



6

SZCZĘKI MOCUJĄCE
МОДУЛЬНЫЕ СИСТЕМЫ КРЕПЛЕНИЯ

BISON

BISON NIEUSTANNIE PRODUKUJE WYSOKIEJ JAKOŚCI SZCZĘKI DO UCHWYTÓW TOKARSKICH - DOSKONALONYCH PRZEZ DZIESIĘCIOLECIA I CENIONYCH ZA ICH JAKOŚĆ.

- Oferujemy szczęki mocujące do większości uchwytów tokarskich na całym świecie
- Szczęki produkowane przez BISON wykonane są z wysokiej jakości stali i aluminium
- Nasza oferta zawiera szczęki z wpustem i rowkiem oraz z metrycznym jak i z calowym zazębieniem szczęk
- Szlifowane ząbki w szczękach zapewniają dodatkową stabilność i dokładność mocowania obrabianego przedmiotu
- Oprócz standardowego programu szczęk, oferujemy naszym klientom kompleksowe rozwiązania dedykowane do konkretnych zastosowań

NASZYM GŁÓWNYM CELEM JEST UTRZYMANIE POZYCJI ŚWIATOWEGO LIDERA W DOSTARCZANIU ROZWIĄZAŃ DO PRECYZYJNEJ OBRÓBKI Z NAJLEPSZYM WSPÓŁCZYNNIEM CENA/JAKOŚĆ !

NASZ DOTYCHCZASOWY PROGRAM ZOSTAŁ POSZERZONY O SZCZĘKI ZAPROJEKTOWANE DO PRACY Z UCHWYTAMI TAKICH PRODUCENTÓW JAK: SCHUNK, FORKARDT, KITAGAWA, MMK-MATSUMOTO, RÖHM, SMW-AUTOBLOK, BERG.

BISON POSTOJANNO PRODUKOWA WYSOKOKACZESTWENNE KULACZKI DLA TOKARNYCH PATRONÓW USOBERZENOWANYCH W TECZENIE DEJASYLETY I UWAZAJEMY ZA ICH KACZESTWO.

- Proponujemy kulaczki dla większości tokarskich patronów na całym świecie
- Kulaczki produkowane przez BISON, wykonane z wysokiej jakości stali i aluminium
- Nasze rozwiązanie zawiera kulaczki z szponowym rowkiem a także metrycznym i дюймовым зубьям
- Отшлифованные зубья, кулачков обеспечивают дополнительную стабильность и точность крепления обрабатываемой детали
- Помимо стандартной программы кулачков, предлагаем нашим клиентам комплексные решения, предназначенные для специфических применений.

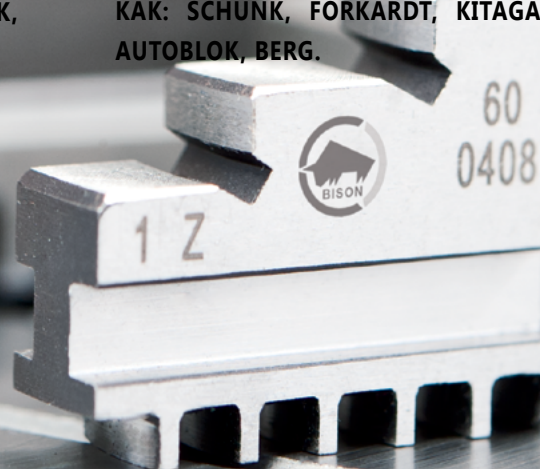
НАШЕЙ ГЛАВНОЙ ЦЕЛЬЮ ЯВЛЯЕТСЯ СОХРАНЕНИЕ ПОЗИЦИИ МИРОВОГО ЛИДЕРА В ОБЛАСТИ РЕШЕНИЙ ДЛЯ ТОЧНОЙ ОБРАБОТКИ С ЛУЧШИМ СООТНОШЕНИЕМ ЦЕНА/КАЧЕСТВО !

НАША СУЩЕСТВУЮЩАЯ ПРОГРАММА БЫЛА РАСШИРЕНА НА КУЛАЧКИ ПРЕДНАЗНАЧЕННЫЕ ДЛЯ РАБОТЫ С ПАТРОНАМИ ТАКИХ ПРОИЗВОДИТЕЛЕЙ, КАК: SCHUNK, FORKARDT, KITAGAWA, MMK-MATSUMOTO, RÖHM, SMW-AUTOBLOK, BERG.



**NASZ PROGRAM SZCZĘK
ZNAJDZIESZ NA STRONIE INTERNETOWEJ
WWW.MYJAWFINDER.COM**

**НАША ПРОГРАММА КУЛАЧКОВ
НАХОДИТСЯ НА САЙТЕ
WWW.MYJAWFINDER.COM**



I SZCZĘKI DO UCHWYTÓW SAMOCENTRUJĄCYCH SPIRALNYCH BISON 236-247

КУЛАЧКИ ДЛЯ ПАТРОНОВ САМОЦЕНТРИРУЮЩИХ СПИРАЛЬНЫХ BISON

TYP SZCZĘK ТИП КУЛАЧКОВ	STRONA СТРАНИЦА
SZCZĘKI JEDNOLITE TWARDE КУЛАЧКИ ЦЕЛЬНЫЕ КАЛЕННЫЕ	236-238
SZCZĘKI JEDNOLITE MIĘKIE КУЛАЧКИ МЯГКИЕ ЦЕЛЬНЫЕ	239
SZCZĘKI GÓRNE TWARDE КУЛАЧКИ КАЛЕННЫЕ НАКЛАДНЫЕ	240-241
SZCZĘKI GÓRNE MIĘKIE КУЛАЧКИ МЯГКИЕ НАКЛАДНЫЕ (СЫРЫЕ)	242
SZCZĘKI PODSTAWOWE КУЛАЧКИ ОСНОВНЫЕ (РЕЙКИ)	243-244
SZCZĘKI DZIELONE TWARDE КУЛАЧКИ СБОРНЫЕ КАЛЕННЫЕ	245-246
SZCZĘKI DZIELONE MIĘKIE КУЛАЧКИ СБОРНЫЕ МЯГКИЕ	247

II SZCZĘKI DO UCHWYTÓW SAMOCENTRUJĄCYCH SPIRALNYCH CT BISON 248-249

КУЛАЧКИ ДЛЯ ПАТРОНОВ САМОЦЕНТРИРУЮЩИХ СПИРАЛЬНЫХ CT BISON

TYP SZCZĘK ТИП КУЛАЧКОВ	STRONA СТРАНИЦА
SZCZĘKI JEDNOLITE TWARDE КУЛАЧКИ ЦЕЛЬНЫЕ КАЛЕННЫЕ	248
SZCZĘKI JEDNOLITE MIĘKIE КУЛАЧКИ МЯГКИЕ ЦЕЛЬНЫЕ	248
SZCZĘKI PODSTAWOWE КУЛАЧКИ ОСНОВНЫЕ (РЕЙКИ)	249

III SZCZĘKI DO UCHWYTÓW Z PODWÓJNYMI PROWADNICAMI BISON 250-252

КУЛАЧКИ ДЛЯ ПАТРОНОВ С ДВОЙНЫМИ НАПРАВЛЯЮЩИМИ BISON

TYP SZCZĘK ТИП КУЛАЧКОВ	STRONA СТРАНИЦА
SZCZĘKI JEDNOLITE TWARDE КУЛАЧКИ ЦЕЛЬНЫЕ КАЛЕННЫЕ	250
SZCZĘKI JEDNOLITE MIĘKIE КУЛАЧКИ МЯГКИЕ ЦЕЛЬНЫЕ	251
SZCZĘKI PODSTAWOWE КУЛАЧКИ ОСНОВНЫЕ (РЕЙКИ)	252

IV SZCZĘKI DO UCHWYTÓW RÖHM ZG/ZGU-ZS/ZSU 253-256

КУЛАЧКИ ДЛЯ ПАТРОНОВ RÖHM ZG/ZGU-ZS/ZSU

TYP SZCZĘK ТИП КУЛАЧКОВ	STRONA СТРАНИЦА
SZCZĘKI JEDNOLITE TWARDE КУЛАЧКИ ЦЕЛЬНЫЕ КАЛЕННЫЕ	253
SZCZĘKI JEDNOLITE MIĘKIE КУЛАЧКИ МЯГКИЕ ЦЕЛЬНЫЕ	254
SZCZĘKI GÓRNE TWARDE КУЛАЧКИ КАЛЕННЫЕ НАКЛАДНЫЕ	255
SZCZĘKI GÓRNE MIĘKIE КУЛАЧКИ МЯГКИЕ НАКЛАДНЫЕ (СЫРЫЕ)	255
SZCZĘKI PODSTAWOWE КУЛАЧКИ ОСНОВНЫЕ (РЕЙКИ)	256

V SZCZĘKI DO UCHWYTÓW SAMOCENTRUJĄCYCH ZĘBATKOWYCH BISON 257-260

КУЛАЧКИ ДЛЯ ПАТРОНОВ САМОЦЕНТРИРУЮЩИХ КЛИНОРЕЕЧНЫХ BISON

TYP SZCZĘK ТИП КУЛАЧКОВ	STRONA СТРАНИЦА
SZCZĘKI JEDNOLITE TWARDE КУЛАЧКИ ЦЕЛЬНЫЕ КАЛЕННЫЕ	257
SZCZĘKI GÓRNE TWARDE КУЛАЧКИ КАЛЕННЫЕ НАКЛАДНЫЕ	257
SZCZĘKI GÓRNE MIĘKIE КУЛАЧКИ МЯГКИЕ НАКЛАДНЫЕ (СЫРЫЕ)	258
SZCZĘKI PODSTAWOWE КУЛАЧКИ ОСНОВНЫЕ (РЕЙКИ)	259
SZCZĘKI DZIELONE TWARDE КУЛАЧКИ СБОРНЫЕ КАЛЕННЫЕ	260
SZCZĘKI DZIELONE MIĘKIE КУЛАЧКИ СБОРНЫЕ МЯГКИЕ	260

SZCZĘKI DO UCHWYTÓW SCHUNK, RÖHM, SMW-AUTOBLOK I FORKARDT DOSTĘPNE W ROZDZIALE C
КУЛАЧКИ ДЛЯ ПАТРОНОВ SCHUNK, RÖHM, SMW-AUTOBLOK I FORKARDT ДОСТУПНЫЕ В РАЗДЕЛЕ C

VI SZCZĘKI DO UCHWYTÓW KOMBINOWANYCH BISON 261-262

КУЛАЧКИ ДЛЯ ПАТРОНОВ КОМБИНИРОВАННЫХ BISON

TYP SZCZĘK ТИП КУЛАЧКОВ	STRONA СТРАНИЦА
SZCZĘKI JEDNOLITE TWARDE КУЛАЧКИ ЦЕЛЬНЫЕ КАЛЕННЫЕ	261
SZCZĘKI JEDNOLITE MIĘKIE КУЛАЧКИ МЯГКИЕ ЦЕЛЬНЫЕ	262
SZCZĘKI PODSTAWOWE КУЛАЧКИ ОСНОВНЫЕ (РЕЙКИ)	262

VII SZCZĘKI DO UCHWYTÓW Z NIEZALEŻNYM NASTAWIENIEM SZCZĘK BISON 263-271

КУЛАЧКИ ДЛЯ ПАТРОНОВ С НЕЗАВИСИМЫМ ПЕРЕМЕЩЕНИЕМ КУЛАЧКОВ BISON

TYP SZCZĘK ТИП КУЛАЧКОВ	STRONA СТРАНИЦА
SZCZĘKI JEDNOLITE TWARDE КУЛАЧКИ ЦЕЛЬНЫЕ КАЛЕННЫЕ	263
SZCZĘKI JEDNOLITE MIĘKIE КУЛАЧКИ МЯГКИЕ ЦЕЛЬНЫЕ	264
SZCZĘKI GÓRNE TWARDE КУЛАЧКИ КАЛЕННЫЕ НАКЛАДНЫЕ	265-266
SZCZĘKI GÓRNE MIĘKIE КУЛАЧКИ МЯГКИЕ НАКЛАДНЫЕ (СЫРЫЕ)	267
SZCZĘKI PODSTAWOWE КУЛАЧКИ ОСНОВНЫЕ (РЕЙКИ)	268-269
SZCZĘKI DZIELONE MIĘKIE КУЛАЧКИ СБОРНЫЕ МЯГКИЕ	270
SZCZĘKI DZIELONE TWARDE КУЛАЧКИ СБОРНЫЕ КАЛЕННЫЕ	270-271

VII SZCZĘKI DO UCHWYTÓW Z MOCOWANIEM MECHANICZNYM BISON КУЛАЧКИ ДЛЯ ТОКАРНЫХ ПАТРОНОВ С МЕХАНИЧЕСКИМ ЗАЖИМОМ BISON 272-285

SZCZĘKI GÓRNE TWARDE • КУЛАЧКИ КАЛЕННЫЕ НАКЛАДНЫЕ 272-275

	OPIS ОПИСАНИЕ	WIELKOŚĆ KĄTA ZĄBKÓW ЗУБЧАТОЕ СОЕДИНЕНИЕ	MATERIAŁ МАТЕРИАЛ	STRONA СТРАНИЦА
S	DO 2405-K для типа 2405-K	METRYCZNA • 60° МЕТРИЧЕСКОЕ • 60°	STAL СТАЛЬ	272
S	DO 2405 для типа 2405	CAŁOWA • 90° ДЮЙМОВОЕ • 90°	STAL СТАЛЬ	272
S	DO 2605 для типа 2605	CAŁOWA • 90° ДЮЙМОВОЕ • 90°	STAL СТАЛЬ	273
S	DO 2605-K для типа 2605-K	METRYCZNA • 60° МЕТРИЧЕСКОЕ • 60°	STAL СТАЛЬ	274
S	DO 2488 для типа 2488	CAŁOWA • 90° ДЮЙМОВОЕ • 90°	STAL СТАЛЬ	275

SZCZĘKI GÓRNE MIĘKKIE • КУЛАЧКИ МЯГКИЕ НАКЛАДНЫЕ (СЫРЫЕ) 276-281

	OPIS ОПИСАНИЕ	WIELKOŚĆ KĄTA ZĄBKÓW ЗУБЧАТОЕ СОЕДИНЕНИЕ	MATERIAŁ МАТЕРИАЛ	STRONA СТРАНИЦА
S	DO 2105-K для типа 2105-K	METRYCZNA • 60° МЕТРИЧЕСКОЕ • 60°	STAL СТАЛЬ	276
S	DO 2105 для типа 2105	CAŁOWA • 90° ДЮЙМОВОЕ • 90°	STAL СТАЛЬ	276
S	DO 2405-K для типа 2405-K	METRYCZNA • 60° МЕТРИЧЕСКОЕ • 60°	STAL СТАЛЬ	277
S	DO 2405 для типа 2405	CAŁOWA • 90° ДЮЙМОВОЕ • 90°	STAL СТАЛЬ	278
S	DO 2605-K для типа 2605-K	METRYCZNA • 60° МЕТРИЧЕСКОЕ • 60°	STAL СТАЛЬ	279
S	DO 2605 для типа 2605	CAŁOWA • 90° ДЮЙМОВОЕ • 90°	STAL СТАЛЬ	280
S	DO 2488 для типа 2488	CAŁOWA • 90° ДЮЙМОВОЕ • 90°	STAL СТАЛЬ	281

SZCZĘKI CHWYTAKOWE • КУЛАЧКИ ЗУБЧАТЫЕ 282-285

	OPIS ОПИСАНИЕ	WIELKOŚĆ KĄTA ZĄBKÓW ЗУБЧАТОЕ СОЕДИНЕНИЕ	MATERIAŁ МАТЕРИАЛ	STRONA СТРАНИЦА
S	DO 2405-K для типа 2105-K	METRYCZNA • 60° МЕТРИЧЕСКОЕ • 60°	STAL СТАЛЬ	282-283
S	DO 2405 для типа 2105	CAŁOWA • 90° ДЮЙМОВОЕ • 90°	STAL СТАЛЬ	284-285

VIII SZCZĘKI GÓRNE MIĘKIE КУЛАЧКИ МЯГКИЕ НАКЛАДНЫЕ (СЫРЫЕ) 286-315

SZCZĘKI GÓRNE MIĘKIE • КУЛАЧКИ МЯГКИЕ НАКЛАДНЫЕ (СЫРЫЕ) 286-305

	WIELKOŚĆ KĄTA ZĄBKÓW ЗУБЧАТОЕ СОЕДИНЕНИЕ	MATERIAŁ МАТЕРИАЛ	STRONA СТРАНИЦА
S	METRYCZNA • 60° МЕТРИЧЕСКОЕ • 60°	STAL СТАЛЬ	286-289
A		ALUMINIUM АЛЮМИНИЙ	290-291
S	CALOWA • 90° ДЮЙМОВОЕ • 90°	STAL СТАЛЬ	292-295
A		ALUMINIUM АЛЮМИНИЙ	296-297
S	Z WPUSTEM I ROWKIEM С СИСТЕМОЙ ПАЗ-ШПОНКА	STAL СТАЛЬ	298-303
A		ALUMINIUM АЛЮМИНИЙ	304-305

SZCZĘKI GÓRNE MIĘKIE BEZ OTWORÓW • КУЛАЧКИ МЯГКИЕ НЕОБРАБОТАННЫЕ НАКЛАДНЫЕ 306-309

	WIELKOŚĆ KĄTA ZĄBKÓW ЗУБЧАТОЕ СОЕДИНЕНИЕ	MATERIAŁ МАТЕРИАЛ	STRONA СТРАНИЦА
S	METRYCZNA • 60° МЕТРИЧЕСКОЕ • 60°	STAL СТАЛЬ	306-307
S	CALOWA • 90° ДЮЙМОВОЕ • 90°	STAL СТАЛЬ	308-309

SZCZĘKI MIĘKIE Z PEŁNYM CHWYTEM • КУЛАЧКИ МЯГКИЕ СЕГМЕНТНЫЕ НАКЛАДНЫЕ 310-315

	WIELKOŚĆ KĄTA ZĄBKÓW ЗУБЧАТОЕ СОЕДИНЕНИЕ	MATERIAŁ МАТЕРИАЛ	STRONA СТРАНИЦА
S	METRYCZNA • 60° МЕТРИЧЕСКОЕ • 60°	STAL СТАЛЬ	310-311
A		ALUMINIUM АЛЮМИНИЙ	310-311
S	CALOWA • 90° ДЮЙМОВОЕ • 90°	STAL СТАЛЬ	312-313
A		ALUMINIUM АЛЮМИНИЙ	312-313
S	Z WPUSTEM I ROWKIEM С СИСТЕМОЙ ПАЗ-ШПОНКА	STAL СТАЛЬ	314-315
A		ALUMINIUM АЛЮМИНИЙ	314-315

IX SZCZĘKI GÓRNE TWARDE КУЛАЧКИ КАЛЕННЫЕ НАКЛАДНЫЕ 316-321

SZCZĘKI GÓRNE TWARDE • КУЛАЧКИ КАЛЕННЫЕ НАКЛАДНЫЕ 316-321

	WIELKOŚĆ KĄTA ZĄBKÓW ЗУБЧАТОЕ СОЕДИНЕНИЕ	MATERIAŁ МАТЕРИАЛ	STRONA СТРАНИЦА
S	METRYCZNA • 60° МЕТРИЧЕСКОЕ • 60°	STAL СТАЛЬ	316-317
S	CALOWA • 90° ДЮЙМОВОЕ • 90°	STAL СТАЛЬ	318-319
S	Z WPUSTEM I ROWKIEM С СИСТЕМОЙ ПАЗ-ШПОНКА	STAL СТАЛЬ	320-321

X SZCZĘKI DO UCHWYTÓW Z MOCOWANIEM MECHANICZNYM ZE ZINTEGROWANYM SYSTEMEM SZYBKIEJ WYMIANY SZCZĘK I UCHWYTÓW ZĘBATKOWYCH КУЛАЧКИ ДЛЯ ПАТРОНОВ С МЕХАНИЧЕСКИМ ЗАЖИМОМ С ИНТЕГРИРОВАННОЙ СИСТЕМОЙ БЫСТРОЙ СМЕНЫ КУЛАЧКОВ И ДЛЯ ПАТРОНОВ КЛИНОРЕЕЧНЫХ 322-327

SZCZĘKI JEDNOLITE MIĘKIE • КУЛАЧКИ МЯГКИЕ ЦЕЛЬНЫЕ 322-323

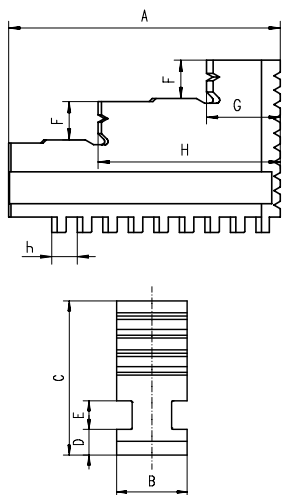
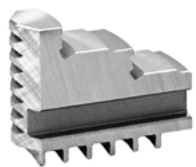
SZCZĘKI JEDNOLITE TWARDE • КУЛАЧКИ ЦЕЛЬНЫЕ КАЛЕННЫЕ 324-325

SZCZĘKI PODSTAWOWE • КУЛАЧКИ ОСНОВНЫЕ (РЕЙКИ) 326-327

XI WKŁADKI TEOWE I AKCESORIA Т-ОБРАЗНЫЕ ВКЛАДКИ И АКСЕССУАРЫ 328-340



SZCZĘKI JEDNOLITE TWARDE ZEWNĘTRZNE
КУЛАЧКИ ПРЯМЫЕ ЦЕЛЬНЫЕ КАЛЕННЫЕ



Uchwyt BISON	Wielkość uchwytu	Nr produktu	A	B	C	D	E	F	G	H	h	kg / szt.
												kg / szt.
Патрон BISON	Размер патрона	Код продукта										кг / шт.
32**, 35**	80	● 398535000900	32	11	28	6,0	6	6	9,5	21,0	4,0	0,03
3266	80	○ 398535002400										
32**, 35**	100	● 398535010000	42	15	31	6,0	6	7	11,0	27,0	6,0	0,1
36**, 37**	100	● 398538197000										
3266	100	○ 398535012600										
32**, 35**	125	● 398535020200	51	20	40	8,0	8	8	13,0	33,5	7,0	0,2
36**, 37**	125	○ 398539020500										
38**	125	○ 398540020900										
3266	125	○ 398535022800										
32**, 35**	160	● 398535030400	70	20	53	8,0	8	10	19,0	45,0	8,0	0,4
36**, 37**	160	○ 398539030700										
38**	160	○ 398540030000										
3266	160	● 398535030400										
32**, 35**	200	● 398535040600	85	25	54	9,0	10	12	23,0	57,0	8,0	0,5
36**, 37**	200	○ 398539040900										
38**	200	○ 398540040200										
3266	200	● 398535040600										
32**, 35**	250	● 398535050800	105	28	63	11,0	12	14	28,0	69,5	9,0	0,8
36**, 37**	250	● 398539050000										
38**	250	○ 398540050400										
32**, 35**	315	● 398535060000	125	32	73	12,7	12	18	34,5	83,0	10,0	1,3
36**, 37**	315	○ 398539060200										
38**	315	○ 398540060600										
32**, 35**	400	● 398535070100	145	36	92	15,0	14	22	36,0	99,0	12,0	2,4
36**, 37**	400	○ 398539070400										
38**	400	○ 398540070800										
32**, 35**	500	○ 398535080300	180	40	100	16,0	14	26	50,0	119,5	14,2	3,4
36**, 37**	500	○ 398539080600										
38**	500	○ 398540080000										
32**, 35**	630	○ 398535090500	225	50	110	16,0	14	28	66,0	149,0	14,2	5,8
36**, 37**	630	○ 398539081900										
38**	630	○ 398534900900										
32**, 35**	800	○ 398535090500	225	50	110	16,0	14	28	66,0	149,0	14,2	5,8
36**, 37**	800	○ 398539081900										
38**	800	● 398534901100										
32**, 35**	1000	● 398535201300	291	70	140	22,0	20	34	85,0	190,0	18,0	14,3
36**, 37**	1000	● 398539082100										
38**	1000	● 398534902400										

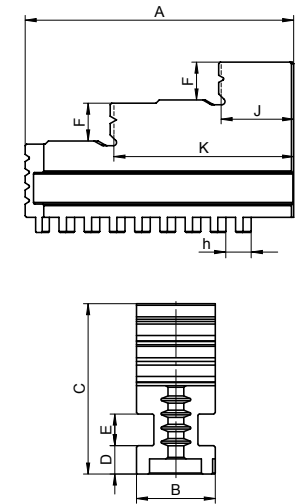
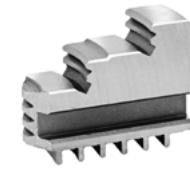
Ø 80 - 1000 mm

1
2
3
4
5
6
A

SJZ



SZCZĘKI JEDNOLITE TWARDE WEWNĘTRZNE
 КУЛАЧКИ ОБРАТНЫЕ ЦЕЛЬНЫЕ КАЛЕННЫЕ



Uchwyt BISON	Wielkość uchwytu	Nr produktu	A	B	C	D	E	F	J	K	h	kg / szt.
												Патрон BISON
32**, 35**	80	● 398535100000	32	11	28	6,0	6	6	9,5	21,0	4,0	0,03
3266	80	○ 398535102500										0,03
32**, 35**	100	○ 398535110100	42	15	31	6,0	6	7	11,0	27,0	6,0	0,1
37**	100	○ 398538198200										0,1
3266	100	○ 398535112700										0,1
32**, 35**	125	● 398535120300	51	20	40	8,0	8	8	13,0	33,5	7,0	0,2
36**, 37**	125	○ 398539120600										0,2
38**	125	○ 398540120000										0,2
3266	125	○ 398535122900										0,2
32**, 35**	160	● 398535130500	70	20	53	8,0	8	10	19,0	45,0	8,0	0,4
36**, 37**	160	○ 398539130800										0,4
38**	160	○ 398540130100										0,4
3266	160	● 398535130500										0,4
32**, 35**	200	● 398535140700	85	25	54	9,0	10	12	23,0	57,0	8,0	0,5
36**, 37**	200	○ 398539140000										0,5
38**	200	○ 398540140300										0,5
3266	200	● 398535140700										0,5
32**, 35**	250	● 398535150900	105	28	63	11,0	12	14	28,0	69,5	9,0	0,8
36**, 37**	250	○ 398539150100										0,8
38**	250	○ 398540150500										0,8
32**, 35**	315	● 398535160000	125	32	73	12,7	12	18	34,5	83,0	10,0	1,3
36**, 37**	315	○ 398539160300										1,3
38**	315	○ 398540160700										1,3
32**, 35**	400	● 398535170200	145	36	92	15,0	14	22	36,0	99,0	12,0	2,4
36**, 37**	400	○ 398539170500										2,4
38**	400	○ 398540170900										2,4
32**, 35**	500	○ 398535180400	180	40	100	16,0	14	26	50,0	119,5	14,2	3,4
36**, 37**	500	○ 398539180700										3,4
38**	500	○ 398540180000										3,4
32**, 35**	630	○ 398535190600	225	50	110	16,0	14	28	66,0	149,0	14,2	5,8
36**, 37**	630	○ 398539181000										5,8
38**	630	○ 398535197500										5,8
32**, 35**	800	○ 398535190600	225	50	110	16,0	14	28	66,0	149,0	14,2	5,8
36**, 37**	800	○ 398539181000										5,8
38**	800	○ 398535198800										5,8
32**, 35**	1000	● 398535211500	291	70	140	22,0	20	34	85,0	190,0	18,0	14,3
36**, 37**	1000	● 398539182200										14,3
38**	1000	● 398535199000										14,3

Ø 80 - 1000 mm

1

2

3

4

5

6

A

SJW

- 1
- 2
- 3
- 4
- 5
- 6
- A



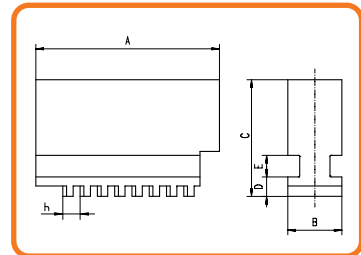
SZCZĘKI JEDNOLITE TWARDE ODWRACALNE
 КУЛАЧКИ ЦЕЛЬНЫЕ КАЛЕННЫЕ РЕВЕРСИВНЫЕ



	Uchwyt BISON	Wielkość uchwytu	Nr produktu
	Патрон BISON	Размер патрона	Код продукта
Ø 49 - 160 mm	3286	49	● 398539914200
	3286	60	○ 398539915500
	3866	80	● 398541110600
	3867	85	○ 398541160500
	3868	85	● 398541210700
	3866	100	○ 398541120800
	3867	110	○ 398541170700
	3866	125	○ 398541130000
	3866	160	○ 398541140100
	3867	160	○ 398541180900



SZCZĘKI JEDNOLITE MIĘKKIE
 КУЛАЧКИ МЯГКИЕ ЦЕЛЬНЫЕ



Uchwyt BISON	Wielkość uchwytu	Nr produktu	A	B	C	D	E	h	kg / szt.
									kg / szt.
Патрон BISON	Размер патрона	Код продукта							кг / шт.
32**; 35**	80	● 398536000700	32	11	28	6,0	6	4,0	0,1
32**; 35**	100	● 398536010900	42	15	31	6,0	6	6,0	0,1
37**	100	○ 398539810000							
32**; 35**	125	● 398536020000	51	20	40	8,0	8	7,0	0,3
36**; 37**	125	○ 398539820200							
38**	125	○ 398540220000							
32**; 35**	160	● 398536030200	70	20	53	8,0	8	8,0	0,5
36**; 37**	160	● 398539830400							
38**	160	○ 398540230200							
32**; 35**	200	● 398536040400	85	25	54	9,0	10	8,0	0,8
36**; 37**	200	● 398539840600							
38**	200	○ 398540240400							
32**; 35**	250	● 398536050600	105	28	63	11,0	12	9,0	1,4
36**; 37**	250	● 398539850800							
38**	250	○ 398540250600							
32**; 35**	315	● 398536060800	125	32	73	12,7	12	10,0	1,9
36**; 37**	315	● 398539860000							
38**	315	○ 398540260800							
32**; 35**	400	● 398536070000	145	36	92	15,0	14	12,0	2,5
36**; 37**	400	○ 398539870100							
38**	400	○ 398540270000							
32**; 35**	500	● 398536080100	180	40	100	16,0	14	14,2	5,00
36**; 37**	500	○ 398539880300							
38**	500	○ 398540280100							
32**; 35**	630	● 398536090300	225	50	110	16,0	14	14,2	8,4
36**; 37**	630	○ 398539890500							
38**	630	○ 398540290300							
32**; 35**	800	● 398536092900	225	50	110	16,0	14	14,2	8,4
36**; 37**	800	● 398539891800							
38**-800	800	● 398540291600							
32**; 35**	1000	○ 398536094400	290	70	140	22,0	20	18,0	20,3
36**; 37**	1000	● 398539892000							
38**	1000	● 398540292900							

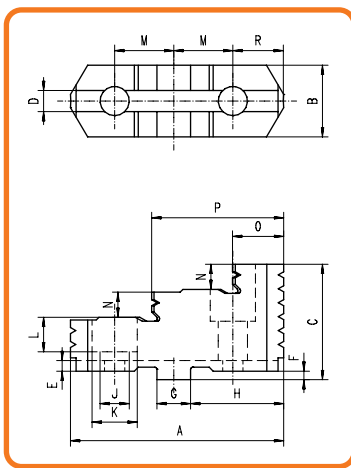
Ø 80 - 1000 mm

- 1
- 2
- 3
- 4
- 5
- 6
- A

SJM



SZCZĘKI GÓRNE TWARDE
 КУЛАЧКИ КАЛЕННЫЕ НАКЛАДНЫЕ



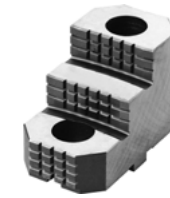
Uchwyt BISON	Wielkość uchwytu	Nr produktu	A	B	C	D	E	F	G	H	J	K	L	M	N	O	P	R	kg / szt.
			Патрон BISON	Размер патрона	Код продукта	кг / шт.													
32**; 35**	125	398532820500	56	22,0	38,5	7,95	4,0	3,2	12,69	22,6	9	15	10,0	16,00	8,0	14,5	35,0	13,0	0,2
36**; 37**	125	398537820600																	
38**	125	398540820600	56	22,0	38,5	7,95	4,0	3,2	12,69	22,6	6,6	11	10,0	16,00	8,0	14,5	35,0	13,0	0,2
32**; 35**	160	398532830700	67	25,0	41,5	7,95	4,0	3,2	12,69	28,6	11	18	12,0	19,05	8,5	18,0	41,5	16,0	0,3
36**; 37**	160	398537830800																	
38**	160	398540830800	67	25,0	41,5	7,95	4,0	3,2	12,69	28,6	9	14	12,0	19,05	8,5	18,0	41,5	16,0	0,3
32**; 35**	200	398532840900	80	27,0	43,5	7,95	4,0	3,2	12,69	34,9	11	18	12,0	22,25	9,5	21,5	51,0	19,0	0,4
36**; 37**	200	398537840000																	
38**	200	398540840000	80	27,0	43,5	7,95	4,0	3,2	12,69	34,9	9	14	12,0	22,25	9,5	21,5	51,0	19,0	0,4
32**; 35**	250	398532850000																	
36**; 37**	250	398537850100	95	32,5	51,5	12,71	4,0	3,2	19,04	39,7	14	20	14,5	27,00	12,0	24,5	59,0	22,0	0,6
38**	250	398540850100																	
32**; 35**	315	398532860200																	
36**; 37**	315	398537860300	110	37,0	55,0	12,71	4,0	3,2	19,04	47,6	14	20	14,5	31,75	13,0	26,5	68,0	35,4	0,9
38**	315	398540860300																	
32**; 35**	400	398532870400																	
36**; 37**	400	398537870500	127	42,0	64,5	12,71	4,0	6,3	19,04	57,1	18	26	18,5	38,10	13,5	27,0	76,5	28,5	1,4
38**	400	398540870500																	
32**; 35**	500	398532880600																	
36**; 37**	500	398537880700	127	42,0	74,5	12,71	4,0	6,3	19,04	57,1	22	33	21,0	38,10	17,0	50,0	88,0	28,5	1,6
38**	500	398540880700																	
32**; 35**	630	398532890800																	
36**; 37**	630	398537890900	127	52,0	82,0	12,71	4,0	6,3	19,04	57,1	22	33	21,0	38,10	21,0	51,0	89,0	28,5	2,4
38**	630	398540890900																	
32**; 35**	800	398532890800																	
36**; 37**	800	398537900300	127	52,0	82,0	12,71	4,0	6,3	19,04	57,1	22	33	21,0	38,10	21,0	51,0	89,0	28,5	2,4
38**	800	398540891100																	
32**; 35**	1000	398532800100																	
36**; 37**	1000	398537901600	175	75,0	97,0	12,71	4,5	6,3	19,04	95,2	24	35	23,0	38,10	28,0	48,0	124,0	67,0	5,5
38**	1000	398540892400																	

- 1
- 2
- 3
- 4
- 5
- 6
- A

SGT

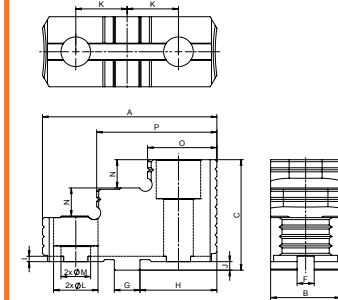


SZCZĘKI GÓRNE TWARDE • 3597
 КУЛАЧКИ КАЛЕННЫЕ НАКЛАДНЫЕ • 3597

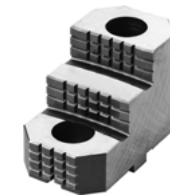


- 1
- 2
- 3
- 4
- 5
- 6
- A

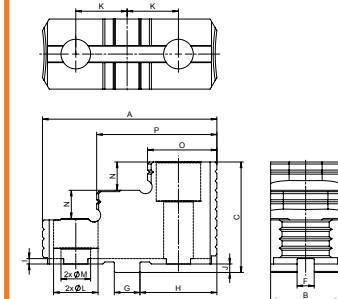
Uchwyt BISON	Wielkość uchwytu	Nr produktu	A	B	C	F	G	H	I	J	K	M	L	N	O	P	kg / szt.	
			Патрон BISON	Размер патрона	Код продукта													
Ø 315 - 1000 mm	3597	160	398532830700	67	25	41,5	7,95	12,69	28,6	4	3,2	19,05	11	17	8,5	18	41,5	0,3
	3597	200	398532840900	80	27	43,5	7,95	12,69	34,9	4	3,2	22,25	11	17	9,5	20,5	50	0,4
	3597	250	398532850000	95	32,5	51,5	12,71	19,04	39,7	4	3,2	27	14	21	12	33,5	68	0,6
	3597	315	398538060400	110	37	55	12,7	19,04	47,6	4	3,2	31,75	14	21	13	26,5	68,0	0,9
	3597	405	398538104500	127	42	64,5	12,71	19,04	51,7	4	6,3	38,10	18	26	13,5	26,5	76,5	1,4
	3597	515	398538114700	127	42	74,5	12,71	19,04	51,7	4	6,3	38,10	22	33	17	51	89,0	1,6
	3597	660	398538127700	127	52	82	12,71	19,04	51,7	4	6,3	38,10	22	33	21	51	86,5	2,4
	3597	800	398538137900	127	52	82	12,71	19,04	51,7	4	6,3	38,10	22	33	21	51	89,0	2,3
	3597	1000	398532800100	175	75	97	12,71	19,04	95,2	4,5	6,3	38,10	24	35	28	50,5	75,8	5,6



SZCZĘKI GÓRNE TWARDE • HD
 КУЛАЧКИ КАЛЕННЫЕ НАКЛАДНЫЕ • HD



Uchwyt BISON	Nr produktu	A	B	C	F	G	H	I	J	K	M	L	N	O	P	kg / szt.	
		Патрон BISON	Код продукта														кг / шт.
Ø 400 - 1000 mm	3515-16" HD	398532869700	135	54	82	12,71	19,04	57,1	4	6,3	38,1	22	33	21	54,5	88,0	2,45
	3515-20" HD	398532883400	135	54	82	12,71	19,04	57,1	4	6,3	38,1	22	33	21	54,7	87,6	2,45
	3515-25" HD	398532888800	135	75	97	12,71	19,04	57,1	4	6,3	38,1	24	35	28	56,6	59,5	4,10
	3515-32" HD	398532893600	135	75	97	12,71	19,04	57,1	4	6,3	38,1	24	35	28	56,3	59,1	4,10



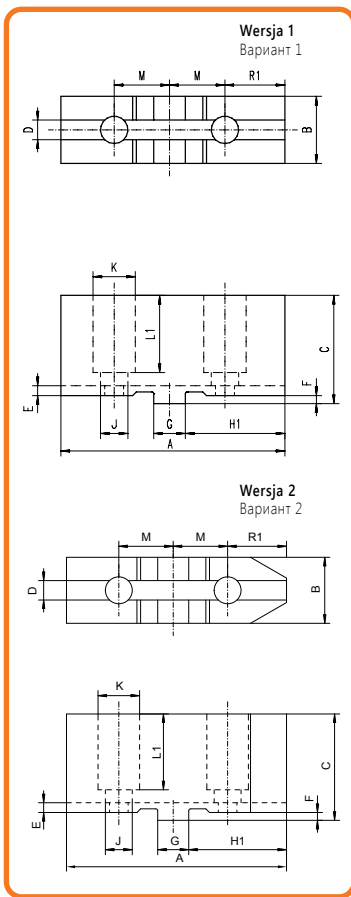
- SGT 3597
- SGT HD



1
2
3
4
5
6
A



SZCZĘKI GÓRNE MIĘKKIE
КУЛАЧКИ МЯГКИЕ НАКЛАДНЫЕ (СЫРЫЕ)

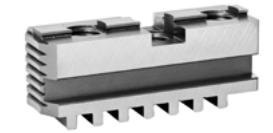


Uchwyt BISON	Wielkość uchwytu	Nr produktu	Wersja	A	B	C	D	E	F	G	H1	J	K	L ₁	M	kg / szt.	
																кг / шт.	
Патрон BISON	Размер патрона	Код продукта	Вариант														
32**; 35**	125	● 398533020600	1	64	22,0	46,5	7,95	4,0	3,2	12,69	25	9	15	26,0	16,00	0,3	
36**; 37**	125	● 398538220900															
38**	125	● 398540722000	2	64	22,0	46,5	7,95	4,0	3,2	12,69	25	6,6	11	26,0	16,00	0,3	
3105	160	● 398530530800			40,0												
32**; 35**	160	● 398533030800	1	78	25,0	41,5	7,95	4,0	3,2	12,69	34	11	18	29,0	19,05	0,5	
36**; 37**	160	● 398538230000															
38**	160	● 398540732200	2	78	25,0	41,5	7,95	4,0	3,2	12,69	34	9	14	29,0	19,05	0,5	
3105	200	● 398530540000	1	90	40,0	41,5	7,95	4,0	3,2	12,69	40	11	14	31,0	22,25	0,7	
32**; 35**	200	● 398533040000															
36**; 37**	200	● 398538240200	1	90	27,0	43,5	7,95	4,0	3,2	12,69	40	11	18	31,0	22,25	0,7	
38**	200	● 398540742400	2	90	27,0	43,5	7,95	4,0	3,2	12,69	40	9	14	31,0	22,25	0,7	
3105	250	● 398530550100			47												
32**; 35**	250	● 398533050100	1	106	32,5	51,5	12,71	4,0	3,2	19,04	45	14	20	38,0	27,00	1,2	
36**; 37**	250	● 398538250400															
38**	250	● 398540752600	2														
3105	315	● 398530560300			52,0												
32**; 35**	315	● 398533060300	1	120	37,0	55,0	12,71	4,0	3,2	19,04	53	14	20	40,0	31,75	1,6	
36**; 37**	315	● 398538260600															
38**	315	● 398540762800	2														
3105	400	● 398530570500			52,0												
32**; 35**	400	● 398533070500	1	140	42,0	64,5	12,71	4,0	6,3	19,04	63	18	26	45,5	38,10	2,2	
36**; 37**	400	● 398538270800															
38**	400	● 398540772000	2														
32**; 35**	500	● 398533080700															
36**; 37**	500	● 398538280000	1	140	42,0	74,5	12,71	4,0	6,3	19,04	63	22	33	56,0	38,10	2,4	
38**	500	● 398540780600															
32**; 35**	630	● 398533090900															
36**; 37**	630	● 398538290100	1	160	52,0	82,0	12,71	4,0	6,3	19,04	63	22	33	64,0	38,10	4,2	
38**	630	● 398540790800															
32**; 35**	800	● 398533090900															
36**; 37**	800	● 398538290100	1	160	52,0	82,0	12,71	4,0	6,3	19,04	63	22	33	64,0	38,10	4,2	
38**	800	● 398540790800															
32**; 35**	1000	● 398533093700															
36**; 37**	1000	● 398538292700	1	191	75,0	97,0	12,71	4,5	6,3	19,04	105	24	35	78,0	38,10	10,0	
38**	1000	● 398540700100															

SGM

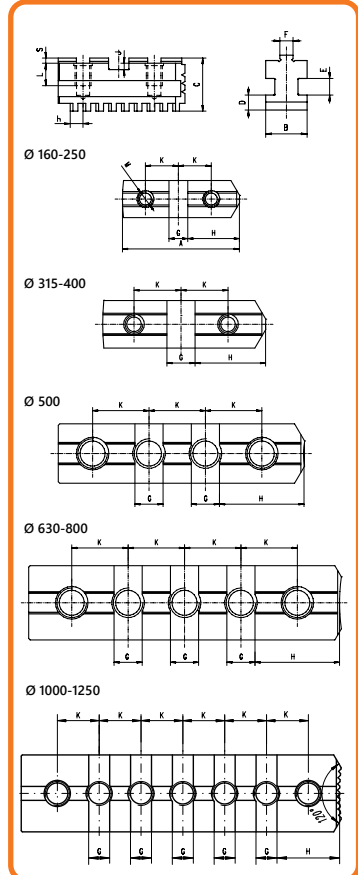


SZCZĘKI PODSTAWOWE
КУЛАЧКИ ОСНОВНЫЕ (РЕЙКИ)



Uchwyt BISON	Wielkość uchwytu	Nr produktu	A	B	C	D	E	F	G	H	J	K	L	M*	S	h	kg / szt.
																	Патрон BISON
32**; 35**	125	● 398535720900	54	20	28,0	8,0	8	7,94	12,69	22,6	4,0	16,00	13,5	M8	3,2	7,0	0,1
36**; 37**	125	○ 398539620000															
38**	125	○ 398540920700	54	20	28,0	8,0	8	7,94	12,69	22,6	4,0	16,00	13,5	M6	3,2	7,0	0,1
3105	160	● 398530710600															
32**; 35**	160	○ 398535730000	65	20	29,0	8,0	8	7,94	12,69	28,6	4,0	19,05	14,0	M10	3,2	8,0	0,2
36**; 37**	160	○ 398539630200															
38**	160	○ 398540930900	65	20	29,0	8,0	8	7,94	12,69	28,6	4,0	19,05	14,0	M8	3,2	8,0	0,2
3105	200	● 398530720800															
32**; 35**	200	○ 398535740200	79	25	33,0	9,0	10	7,94	12,69	34,9	4,0	22,25	14,0	M10	3,2	8,0	0,3
36**; 37**	200	○ 398539640400															
38**	200	○ 398540940000	79	25	33,0	9,0	10	7,94	12,69	34,9	4,0	22,25	14,0	M8	3,2	8,0	0,3
3105	250	○ 398530730000															
32**; 35**	250	● 398535750400	92	28	36,0	11,0	12	12,7	19,04	39,7	4,0	27,00	16,0	M12	3,2	9,0	0,5
36**; 37**	250	● 398539650600															
38**	250	○ 398540950200															
3105	315	○ 398530740100															
32**; 35**	315	● 398535760600	110	32	40,0	12,7	12	12,7	19,4	47,6	4,0	31,75	16,0	M12	3,2	10,0	0,8
36**; 37**	315	○ 398539660800															
38**	315	○ 398540960400															
3105	400	○ 398530790000															
32**; 35**	400	● 398535770800	130	36	49,0	15,0	14	12,7	19,04	57,1	7,2	38,10	22,0	M16	3,2	12,0	1,1
36**; 37**	400	○ 398539670000															
38**	400	○ 398540970600															
32**; 35**	500	● 398535780000	166	40	54,0	16,0	14	12,7	19,04	57,1	7,2	38,10	32,5	M20	3,2	14,2	2,2
36**; 37**	500	○ 398539680100															
38**	500	● 398540980800															
32**; 35**	630	● 398535790100	210	50	54,5	16,0	14	12,7	19,04	57,1	7,2	38,10	32,5	M20	3,2	14,2	3,3
36**; 37**	630	○ 398539681400															
38**	630	○ 398540990000															
32**; 35**	800	○ 398535800600	225	50	54,5	16,0	14	12,7	19,04	57,1	7,2	38,10	32,5	M20	3,2	14,2	3,4
36**; 37**	800	● 398539682700															
38**	800	● 398540991200															
32**; 35**	1000	○ 398532801400	328	70	64,0	22,0	20	12,7	19,04	57,1	7,2	38,10	36,0	M22	3,2	18,0	7,8
36**; 37**	1000	○ 398539683000															
38**	1000	● 398540992500															

* Śruby w komplecie ze szczękami podstawowymi • Болты в комплекте с кулачками основными



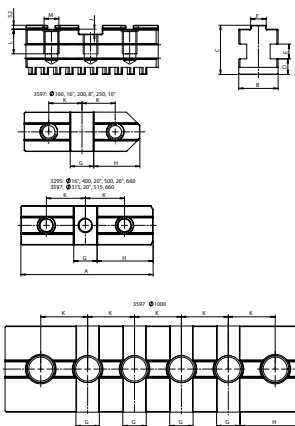
- 1
- 2
- 3
- 4
- 5
- 6

A

SP



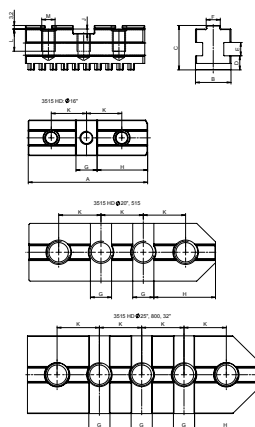
SZCZĘKI PODSTAWOWE • 3295 I 3597
 КУЛАЧКИ ОСНОВНЫЕ (РЕЙКИ) • 3295 И 3597



Uchwyt BISON	Wielkość uchwytu	Nr produktu	A	B	C	D	E	F	G	H	J	K	L	M*	kg / szt.	
			Патрон BISON	Размер патрона	Код продукта											кг / шт.
Ø 315 - 1000 mm	3295	400	● 398539986000	120	36	49	15	14	12,7	19,04	57,1	7,2	38,1	22	M16	1,1
	3295	500	● 398539987300	120	40	54	16	14	12,7	19,04	57,1	7,2	38,1	32,5	M20	1,3
	3295	660	● 398539984500	127	50	54,5	16	14	12,7	19,04	54	7,2	38,1	32,5	M20	1,8
	3597	315	● 398538050200	107,5	32	40	12,7	12	12,7	19,04	45,1	4	31,75	20	M12	0,7
	3597	405	● 398539986000	120	36	49	15	14	12,7	19,04	57,1	7,2	38,1	22	M16	1,1
	3597	515	● 398539987300	120	40	54	16	14	12,7	19,04	57,1	7,2	38,1	32,5	M20	1,3
	3597	660	● 398538126400	127	50	54,5	16	14	12,7	19,04	57,1	7,2	38,1	32,5	M20	1,3
	3597	800	● 398538136600	160	50	54,5	16	14	12,7	19,04	57,1	7,2	38,1	32,5	M20	2,3
	3597	1000	● 398538146800	250	70	64	22	20	12,7	19,04	57,1	7,2	38,1	40	M22	6,1

* Śruby w komplecie ze szczękami podstawowymi • Болты в комплекте с кулачками основными

SZCZĘKI PODSTAWOWE • HD
 КУЛАЧКИ ОСНОВНЫЕ (РЕЙКИ) • HD



Uchwyt BISON	Nr produktu	A	B	C	D	E	F	G	H	J	K	L	M*	kg / szt.	
		Патрон BISON	Код продукта											кг / шт.	
Ø 400 - 800 mm	3515-16" HD	● 398535972500	132	50	54,5	16	14	12,7	19,04	57,1	7,2	38,1	32,5	3/4"	1,95
	3515-20" HD	● 398535982700	169	50	54,5	16	14	12,7	19,04	57,1	7,2	38,1	32,5	3/4"	2,50
	3515-25" HD	● 398535988300	210	70	62	20	20	12,7	19,04	57,1	7,2	38,1	33	7/8"	5,10
	3515-32" HD	● 398535995700	225	70	62	20	20	12,7	19,04	57,1	7,2	38,1	33	7/8"	5,50

* Śruby w komplecie ze szczękami podstawowymi • Болты в комплекте с кулачками основными

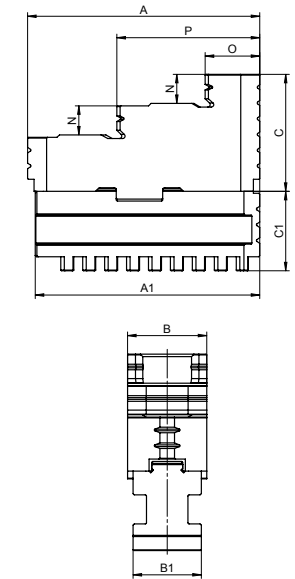
1
2
3
4
5
6
A

SP 3597

SP HD



SZCZĘKI DZIELONE TWARDE ODWRACALNE
КУЛАЧКИ СБОРНЫЕ КАЛЕННЫЕ РЕВЕРСИВНЫЕ



Uchwyt BISON	Wielkość uchwytu	Nr produktu	A	A1	B	B1	C	C1	N	O	P	kg / szt.
												Патрон BISON
32**; 35**	125	● 398535320500										
36**; 37**	125	○ 398539220700	56	54	22,0	20	35,3	24,8	8,0	14,5	35,0	0,3
38**	125	○ 398540320100										
32**; 35**	160	● 398535330700										
36**; 37**	160	○ 398539230900	67	65	25,0	20	38,3	25,8	8,5	18,0	41,5	0,4
38**	160	○ 398540330300										
32**; 35**	200	● 398535340900										
36**; 37**	200	○ 398539240000	80	79	27,0	25	38,3	29,8	9,5	21,5	51,0	0,7
38**	200	○ 398540340500										
32**; 35**	250	● 398535350000										
36**; 37**	250	○ 398539250200	95	92	32,5	28	48,3	32,8	12,0	24,5	59,0	1,1
38**	250	○ 398540350700										
32**; 35**	315	● 398535360200										
36**; 37**	315	○ 398539260400	110	110	37,0	32	51,8	36,8	13,0	26,5	68,0	1,7
38**	315	○ 398540360900										
32**; 35**	400	● 398535370400										
36**; 37**	400	○ 398539270600	127	130	42,0	36	58,2	45,8	13,5	27,0	76,5	2,5
38**	400	○ 398540370000										
32**; 35**	500	● 398535380600										
36**; 37**	500	○ 398539280800	127	166	42,0	40	68,2	50,8	17,0	50,0	88,0	3,8
38**	500	○ 398540380200										
32**; 35**	630	○ 398535390800										
36**; 37**	630	○ 398539290000	127	210	52,0	50	75,7	51,3	21,0	51,0	89,0	5,8
38**	630	○ 398540390400										
32**; 35**	800	○ 398535400200										
36**; 37**	800	○ 398539291200	127	225	52,0	50	75,7	51,3	21,0	51,0	89,0	6,1
38**	800	● 398540391700										
32**; 35**	1000	○ 398535401500										
36**; 37**	1000	○ 398539292500	175	328	75,0	70	90,7	60,8	28,0	48,0	124	14,0
38**	1000	● 398540392000										

Ø 125 - 1000 mm

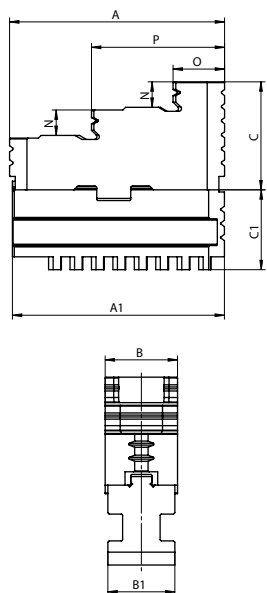
- 1
- 2
- 3
- 4
- 5
- 6

A

SDT

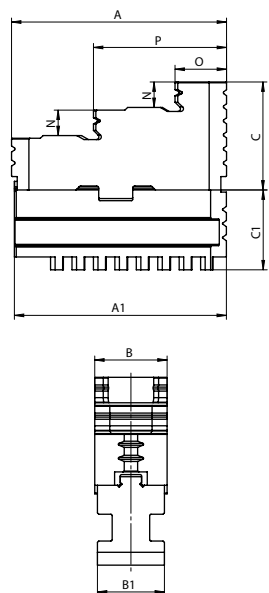


SZCZĘKI DZIELONE TWARDE ODWRACALNE • 3597
 КУЛАЧКИ СБОРНЫЕ КАЛЕННЫЕ РЕВЕРСИВНЫЕ • 3597



Uchwyt BISON	Wielkość uchwytu	Nr produktu	A	A1	B	B1	C	C1	N	O	P	kg / szt.
												кг / шт.
3597	315	● 398538070600	110	107,5	37	32	51,8	36,8	13	26,5	68	1,7
3597	405	● 398538102000	127	120	42	36	58,2	45,8	13,5	26,5	76,5	2,7
3597	515	● 398538111900	127	120	42	40	68,2	50,8	17	51	89	3,2
3597	660	● 398538125100	127	127	52	50	75,8	51,3	21	51	86,5	4,6
3597	800	● 398538135300	127	160	52	50	75,8	51,3	21	51	89	5,1
3597	1000	● 398538145500	175	250	75	70	90,7	60,8	28	50,5	75,5	12,1

SZCZĘKI DZIELONE TWARDE ODWRACALNE • HD
 КУЛАЧКИ СБОРНЫЕ КАЛЕННЫЕ РЕВЕРСИВНЫЕ • HD



Uchwyt BISON	Wielkość uchwytu	A	A1	B	B1	C	C1	N	O	P	kg / szt.
											кг / шт.
3515-16" HD	● 398535471800	135	132	54	50	75,7	51,3	21	54,5	88	4,76
3515-20" HD	● 398535478700	135	169	54	50	75,7	51,3	21	54,7	87,6	5,30
3515-25" HD	● 398535489100	135	210	75	70	83,7	58,8	28	56,6	89,5	9,96
3515-32" HD	● 398535497800	135	225	75	70	83,7	58,8	28	56,3	89,1	9,96

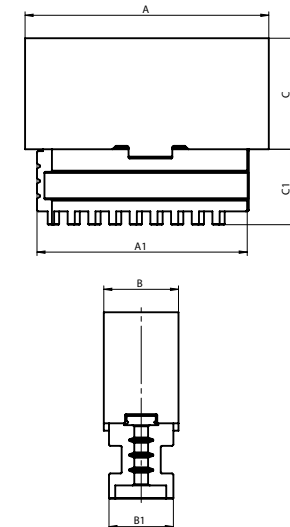
1
2
3
4
5
6
A

SDT 3597

SDT HD



SZCZĘKI DZIELONE MIĘKKIE
КУЛАЧКИ СБОРНЫЕ МЯГКИЕ



Uchwyt BISON	Wielkość uchwytu	Nr produktu	A	A1	B	B1	C	C1	kg / szt.
									kg / szt.
Патрон BISON	Размер патрона	Код продукта							кг / шт.
32**, 35**	125	● 398535520700							
36**, 37**	125	○ 398539420900	64	54	22,0	20	35,3	24,8	0,4
38**	125	○ 398540521600							
3105	160	○ 398530010000							
32**, 35**	160	● 398535530900	78	65	25,0	20	38,3	25,8	0,6
36**, 37**	160	○ 398539430000							
38**	160	○ 398540531800							
3105	200	○ 398530020100							
32**, 35**	200	● 398535540000	90	79	27,0	25	38,3	29,8	1,0
36**, 37**	200	○ 398539440200							
38**	200	○ 398540541000							
3105	250	○ 398530030300							
32**, 35**	250	● 398535550200	106	92	32,5	28	48,3	32,8	1,6
36**, 37**	250	○ 398539450400							
38**	250	○ 398540551100							
3105	315	○ 398530040500							
32**, 35**	315	● 398535560400	120	110	37,0	32	51,8	36,8	3,1
36**, 37**	315	○ 398539460600							
38**	315	○ 398540561300							
3105	400	○ 398530110000							
32**, 35**	400	● 398535570600	140	130	42,0	36	58,2	45,8	3,3
36**, 37**	400	○ 398539470800							
38**	400	○ 398540571500							
32**, 35**	500	○ 398535580800							
36**, 37**	500	○ 398539480000	140	166	42,0	40	68,2	50,8	4,6
38**	500	○ 398540580400							
32**, 35**	630	○ 398535590000							
36**, 37**	630	○ 398539490100	160	210	52,0	50	75,7	51,3	7,5
38**	630	○ 398535601700							
32**, 35**	800	○ 398535600400							
36**, 37**	800	○ 398539491400	160	225	52,0	50	75,7	51,3	7,6
38**	800	● 398535602000							
32**, 35**	1000	○ 398535611900							
36**, 37**	1000	○ 398539492700	191	328	75,0	70	90,7	60,8	17,8
38**	1000	● 398535603200							

Ø 125 - 1000 mm

1

2

3

4

5

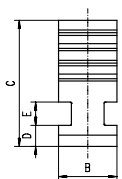
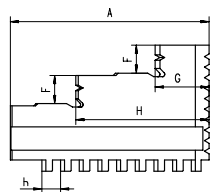
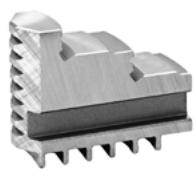
6

A

SDM

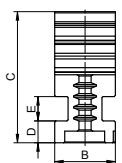
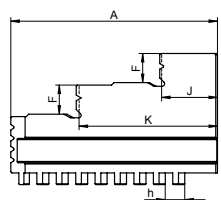
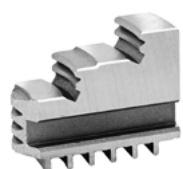


SZCZĘKI JEDNOLITE TWARDE ZEWNĘTRZNO-WEWNĘTRZNE - CT
КУЛАЧКИ ПРЯМЫЕ-ОБРАТНЫЕ ЦЕЛЬНЫЕ КАЛЕННЫЕ - СТ



Uchwyt BISON	Wielkość uchwytu	Nr produktu	A	B	C	D	E	F	G	H	h	kg / szt.
												Патрон BISON
CTOO; CTOO F; CT74; 3204-CT; 3234-CT	80	● 398535000900	32	11	28	6	6	6	9,5	21,0	4	0,03
CTOO; CTOO F; CT74; 3204-CT; 3234-CT	100	● 398535010000	42	15	32	6	6	7	11,0	27,0	6	0,09
CTOO; CTOO F; CT74; 3204-CT; 3234-CT	125	● 398535020200	51	20	40	8	8	8	13,0	33,5	7	0,18
CTOO; CTOO F; CT74; 3204-CT; 3234-CT	160	● 398535030400	70	20	53	8	8	10	19,0	45,0	8	0,36
CTOO; CTOO F; CT74; 3204-CT; 3234-CT	200	● 398535040600	85	25	54	9	10	12	23,0	57,0	8	0,5
CTOO; CTOO F; CT74; 3204-CT; 3234-CT	250	● 398539090800	105	28	63	11	12	14	28,0	69,5	10	0,8
CTOO; CTOO F; CT74; 3204-CT; 3234-CT	315	● 398535060000	125	32	73	12,7	12	18	34,5	83,0	10	1,32
CTOO; CTOO F; CT74; 3204-CT; 3234-CT	400	● 398535070100	145	36	92	15	14	22	36,0	99,0	12	2,35

SZCZĘKI JEDNOLITE TWARDE ZEWNĘTRZNE - CT
КУЛАЧКИ ПРЯМЫЕ ЦЕЛЬНЫЕ КАЛЕННЫЕ - СТ

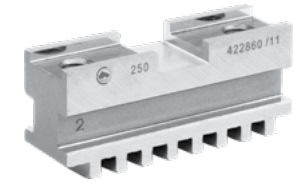


Uchwyt BISON	Wielkość uchwytu	Nr produktu	A	B	C	D	E	F	J	K	h	kg / szt.
												Патрон BISON
CTOO; CTOO F; CT74; 3204-CT; 3234-CT	80	● 398535100000	32	11	28	6,0	6	6	9,5	21,0	4	0,03
CTOO; CTOO F; CT74; 3204-CT; 3234-CT	100	● 398535110100	42	15	32	6,0	6	7	12,0	27,5	6	0,09
CTOO; CTOO F; CT74; 3204-CT; 3234-CT	125	● 398535120300	51	20	40	8,0	8	8	13,0	33,5	7	0,18
CTOO; CTOO F; CT74; 3204-CT; 3234-CT	160	● 398535130500	70	20	53	8,0	8	10	22,0	47,5	8	0,36
CTOO; CTOO F; CT74; 3204-CT; 3234-CT	200	● 398535140700	85	25	54	9,0	10	12	23,0	57,0	8	0,50
CTOO; CTOO F; CT74; 3204-CT; 3234-CT	250	● 398535220400	105	28	63	11,0	12	14	28,0	69,5	10	0,80
CTOO; CTOO F; CT74; 3204-CT; 3234-CT	315	● 398535160000	125	32	73	12,7	12	18	34,5	83,0	10	1,32
CTOO; CTOO F; CT74; 3204-CT; 3234-CT	400	● 398535170200	145	36	92	15,0	14	22	36,0	99,0	12	2,35



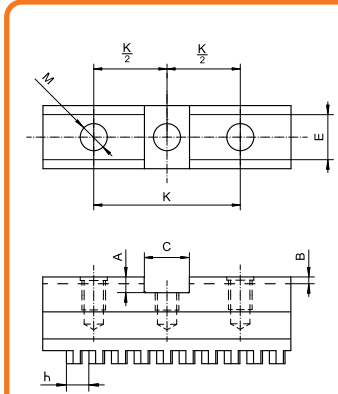


SZCZĘKI PODSTAWOWE - CT
 КУЛАЧКИ ОСНОВНЫЕ (РЕЙКИ) - СТ



Uchwyt BISON	Wielkość uchwytu	Nr produktu	A ^{+0,8}	B ^{+0,5}	C	E	K	M*	h	kg / szt.
										кг / шт.
Патрон BISON	Размер патрона	Код продукта								
CTOO; CTOO F; CT74; 3204-CT; 3234-CT	160	● 398535830100	5	3	12	12	40	2xM8	8	0,18
CTOO; CTOO F; CT74; 3204-CT; 3234-CT	200	● 398535840300	5	3	15	15	50	2xM10	8	0,3
CTOO; CTOO F; CT74; 3204-CT; 3234-CT	250	● 398535850500	7	3	20	20	65	2xM12	10	0,48
CTOO; CTOO F; CT74; 3204-CT; 3234-CT	315	● 398535860700	8	4	20	20	80	2xM12	10	0,77
CTOO; CTOO F; CT74; 3204-CT; 3234-CT	400	● 398535870900	9	4	25	25	95	2xM16	12	1,10

* Śruby w komplecie ze szczękami podstawowymi • Болты в комплекте с кулачками основными

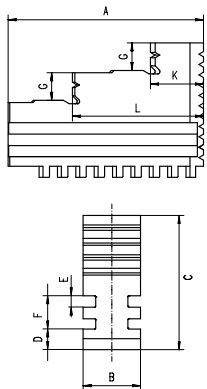
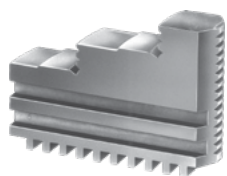


Ø 315 - 1000 mm

- 1
- 2
- 3
- 4
- 5
- 6
- A

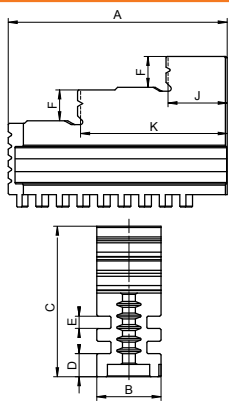
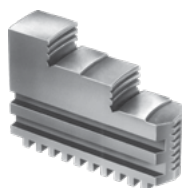


SZCZĘKI JEDNOLITE TWARDE ZEWNĘTRZNO-WEWNĘTRZNE
КУЛАЧКИ ПРЯМЫЕ-ОБРАТНЫЕ ЦЕЛЬНЫЕ КАЛЕННЫЕ



Uchwyt BISON	Wielkość uchwytu	Nr produktu	A	B	C	D	E	F	G	K	L	kg / szt.	
												кг / шт.	
Патрон BISON	Размер патрона	Код продукта											
Ø 160 - 630 mm	3202; 3203	160	398533610000	70	20	56	8,0	6	18	12	19	45,0	0,5
	3602; 3603	160	398536810600										
	3202; 3203	200	398533620100	85	25	62	9,0	6	18	12	23	57,0	0,6
	3602; 3603	200	398536820800										
	3202; 3203	250	398533630300	105	28	74	11,0	8	23	15	28	69,5	1,1
	3602; 3603	250	398536830000										
	3202; 3203	315	398533640500	125	32	90	12,7	10	29	19	34	83,0	1,7
	3602; 3603	315	398536840100										
	3202; 3203	400	398533650700	145	36	107	15,0	10	29	22	36	99,0	2,7
	3602; 3603	400	398536850300										
	3202; 3203	500	398533660900	180	40	120	16,0	12	34	26	50	119,5	4,9
	3602; 3603	500	398536851600										
	3202; 3203	630	398533670000	225	50	130	16,0	12	34	28	66	149,0	7,7
	3602; 3603	630	398536852900										

SZCZĘKI JEDNOLITE TWARDE ZEWNĘTRZNE
КУЛАЧКИ ПРЯМЫЕ ЦЕЛЬНЫЕ КАЛЕННЫЕ



Uchwyt BISON	Wielkość uchwytu	Nr produktu	A	B	C	D	E	F	G	J	K	kg / szt.	
												кг / шт.	
Патрон BISON	Размер патрона	Код продукта											
Ø 160 - 630 mm	3202; 3203	160	398533710000	70	20	56	8,0	6	18	12	23	45,0	0,5
	3602; 3603	160	398536860500										
	3202; 3203	200	398533720200	85	25	62	9,0	6	18	12	23	57,0	0,6
	3602; 3603	200	398536870700										
	3202; 3203	250	398533730400	105	28	74	11,0	8	23	15	28	69,5	1,1
	3602; 3603	250	398536880900										
	3202; 3203	315	398533740600	125	32	90	12,7	10	29	19	34	83,0	1,7
	3602; 3603	315	398536890000										
	3202; 3203	400	398533750800	145	36	107	15,0	10	29	22	36	99,0	2,7
	3602; 3603	400	398536800500										
	3202; 3203	500	398533760000	180	40	120	16,0	12	34	26	50	119,5	4,9
	3602; 3603	500	398536901800										
	3202; 3203	630	398533770100	180	40	120	16,0	12	34	26	66	119,5	4,9
	3602; 3603	630	398536902000										

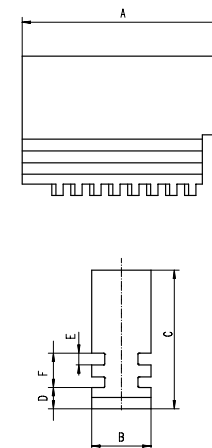


SJZW

SJZ



SZCZĘKI JEDNOLITE MIĘKKIE
 КУЛАЧКИ МЯГКИЕ ЦЕЛЬНЫЕ

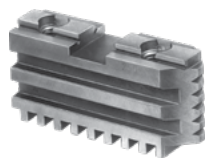


Uchwyt BISON	Wielkość uchwytu	Nr produktu	A	B	C	D	E	F	kg / szt.
									кг / шт.
3202; 3203	160	398533110500	70	20	56	8,0	6	18	0,5
3602; 3603	160	398537110800							
3202; 3203	200	398533120700	85	25	62	9,0	6	18	0,6
3602; 3603	200	398537120000							
3202; 3203	250	398533130900	105	28	74	11,0	8	23	1,1
3602; 3603	250	398537130100							
3202; 3203	315	398533140000	125	32	90	12,7	10	29	1,7
3602; 3603	315	398537140300							
3202; 3203	400	398533150200	145	36	107	15,0	10	29	3,8
3602; 3603	400	398537150500							
3202; 3203	500	398533160400	180	40	120	16,0	12	34	8,8
3602; 3603	500	398537160700							
3202; 3203	630	398533170600	225	50	130	16,0	12	34	10,2
3602; 3603	630	398537170900							

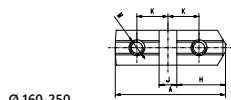
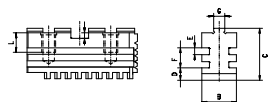
Ø 160 - 630 mm

- 1
- 2
- 3
- 4
- 5
- 6
- A

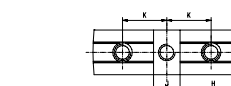
SJM



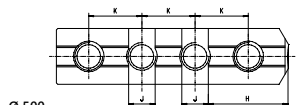
SZCZĘKI PODSTAWOWE
 КУЛАЧКИ ОСНОВНЫЕ (РЕЙКИ)



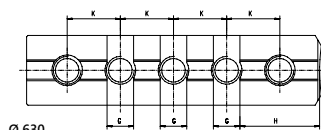
Ø 160-250



Ø 315-400



Ø 500



Ø 630

Uchwyt BISON	Wielkość uchwytu	Nr produktu	A	B	C	D	E	F	G	H	J	K	L	M*	kg / szt.
Патрон BISON	Размер патрона	Код продукта													кг / шт.
3202; 3203	160	398533810100	65	20	39	8,0	6	18	7,94	28,6	12,69	19,05	15,0	2xM10	0,3
3602; 3603	160	398536910700													
3202; 3203	200	398533820300	79	25	41	9,0	6	18	7,94	34,9	12,69	22,25	14,0	2xM10	0,4
3602; 3603	200	398536920900													
3202; 3203	250	398533830500	92	28	47	11,0	8	23	12,7	39,7	19,04	27,00	16,0	2xM10	0,6
3602; 3603	250	398536930000													
3202; 3203	315	398533840700	110	32	57	12,7	10	29	12,7	47,6	19,04	31,75	16,0	3xM12	1,1
3602; 3603	315	398536940200													
3202; 3203	400	398533850900	130	36	64	15,0	10	29	12,7	57,1	19,04	38,10	18,8	3xM16	1,6
3602; 3603	400	398536950400													
3202; 3203	500	398533860000	166	40	74	16,0	12	34	12,7	57,1	19,04	38,10	32,5	4xM20	2,6
3602; 3603	500	398536960600													
3202; 3203	630	398533800000	210	50	74	16,0	12	34	12,7	57,1	19,04	38,10	32,5	5xM20	3,8
3602; 3603	630	398536961900													

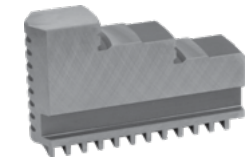
* Śruby w komplecie ze szczękami podstawowymi • Болты в комплекте с кулачками основными

1
2
3
4
5
6
A

SP

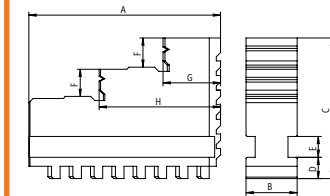


SZCZĘKI JEDNOLITE TWARDE ZEWNĘTRZNO-WEWNĘTRZNE
 КУЛАЧКИ ПРЯМЫЕ-ОБРАТНЫЕ ЦЕЛЬНЫЕ КАЛЕННЫЕ

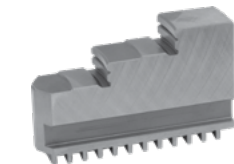


- 1
- 2
- 3
- 4
- 5
- 6
- A

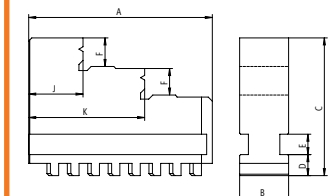
Ø 125 - 315 mm	Uchwyt RÖHM	Nr produktu	A	B	C	D	E	F	G	H	kg / szt.
	Патрон RÖHM	Код продукта									кг / шт.
	ZG-125/3; ZS-125/3	● 398531730800	52	18	41,5	7,3	7	8	17	35	0,2
	ZG-140/3; ZS-140/3	● 398531740000	61	18	41,5	8,2	7	8	18	40	0,2
	ZG-160/3; ZS-160/3	● 398531750100	61	18	47,5	8,2	7	10	18	40	0,2
	ZG-200/3; ZS-200/3	● 398531760300	69	20	53,5	8,2	8	10	20	44	0,4
	ZG-250/3; ZS-250/3	● 398531780700	90	24	67,5	10,3	10	14	27	57	0,7
	ZG-315/3; ZS-315/3	● 398531800300	130	34	79,5	11,2	15	15	41,5	86,5	1,8



SZCZĘKI JEDNOLITE TWARDE ZEWNĘTRZNE
 КУЛАЧКИ ПРЯМЫЕ ЦЕЛЬНЫЕ КАЛЕННЫЕ



Ø 125 - 315 mm	Uchwyt RÖHM	Nr produktu	A	B	C	D	E	F	G	H	kg / szt.
	Патрон RÖHM	Код продукта									кг / шт.
	ZG-125/3; ZS-125/3	● 398531870600	52	18	41,5	7,3	7	8	16	34	0,2
	ZG-140/3; ZS-140/3	● 398531880800	61	18	41,5	8,2	7	8	17	39	0,2
	ZG-160/3; ZS-160/3	● 398531890000	61	18	47,5	8,2	7	10	17	39	0,2
	ZG-200/3; ZS-200/3	● 398531900400	69	20	53,5	8,2	8	10	19	43	0,4
	ZG-250/3; ZS-250/3	● 398531920800	90	24	67,5	10,3	10	14	26	56	0,7
	ZG-315/3; ZS-315/3	● 398531940100	130	34	79,5	11,2	15	15	40	85	1,8



SJZW RÖHM

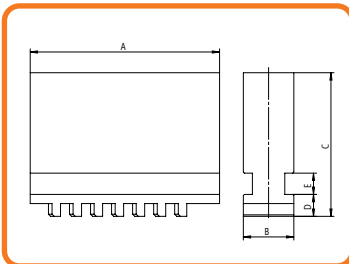
SJZ RÖHM



- 1
- 2
- 3
- 4
- 5
- 6
- A



SZCZĘKI JEDNOLITE MIĘKKIE
 КУЛАЧКИ МЯГКИЕ ЦЕЛЬНЫЕ

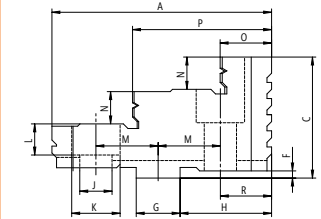
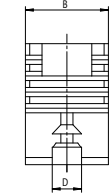


Uchwyt RÖHM Патрон RÖHM	Nr produktu Код продукта	A	B	C	D	E	kg / szt.
							кг / шт.
ZG-80/3; ZS-80/3	● 398538320000	37	12	26	4,8	4,5	0,1
ZG-100/3; ZS-100/3	● 398538301900	48	14	33,5	6,3	6	0,2
ZG-110/3; ZS-110/3	● 398538301900	48	14	33,5	6,3	6	0,2
ZG-125/3; ZS-125/3	● 398538302100	52	18	41,5	7,3	7	0,3
ZG-140/3; ZS-140/3	● 398538303400	61	18	41,5	8,2	7	0,3
ZG-160/3; ZS-160/3	● 398538304700	61	18	47,5	8,2	7	0,4
ZG-200/3; ZS-200/3	● 398538305000	69	20	53,5	8,2	8	0,5
ZG-250/3; ZS-250/3	● 398538306200	90	24	67,5	10,3	10	1,0
ZG-315/3; ZS-315/3	● 398538307500	130	34	79,5	11,2	15	2,4

Ø 80 - 315 mm



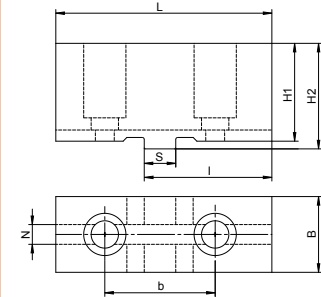
SZCZĘKI GÓRNE TWARDE
КУЛАЧКИ КАЛЕННЫЕ НАКЛАДНЫЕ



Ø 125 - 315 mm	Uchwyt RÖHM	Nr produktu	A	B	C	D	F	G	H	J	K	L	M	N	O	P	R	kg / szt.
	Патрон RÖHM	Код продукта																кг / шт.
	ZG-125/3; ZS-125/3	● 398537710300	56	26	37,5	7,96	3,1	12,68	22,6	9	15	9	16	8	13	35	13	0,2
	ZG-140/160/3; ZS-140/160/3	● 398537720500	66,7	28	41,5	7,96	3,1	12,68	28,5	9	15	10	19,05	10	15,8	42,8	15,8	0,3
	ZG-200/230/3; ZS-200/230/3	● 398537730700	79,5	30	42,5	7,96	3,1	12,68	34,9	9	15	10	22,23	10	19	51,5	19	0,4
	ZG-250/270/3; ZS-250/270/3	● 398537740900	95,3	36	52,5	12,72	3,1	19,03	39,7	14	20	13,5	26,98	14	22,2	60,2	22,2	0,7
	ZG-315/3; ZS-315/3	● 398537750000	109,5	42	57,5	12,72	3,1	19,03	47,6	14	20	13,5	31,75	15	25,4	67,4	25,4	1,0



SZCZĘKI GÓRNE MIĘKIE
КУЛАЧКИ МЯГКИЕ НАКЛАДНЫЕ (СЫРЫЕ)



Ø 125 - 800 mm	Uchwyt RÖHM	Nr produktu	Typ szczęk	N	S	B	H ₁	H ₂	L	b	I	Śruby	kg / szt.
	Патрон RÖHM	Код продукта	Тип кулачков									Винты	кг / шт.
	ZGU 125; ZSU 125; ZGF 125	● 398525426500	SGM Z4PS 125-01	7,96	12,67	26	38	35,0	62	32,0	25,6	M 8	0,4
	ZGU 160; ZGU 140; ZSU 160; ZSU 140; ZGF 160	● 398525427800	SGM Z4PS 160-01	7,96	12,67	30	45	42,0	74	38,1	32,2	M 8	0,6
	ZGU 200; ZGD 200-230; ZSU 200; UGU 200; ZGF 250; USU 260	● 398525428000	SGM Z4PS 200-01	7,96	12,67	30	50	47,0	87	44,5	38,7	M 8	0,8
	ZGU 250; ZGD 250-270; ZSU 250; UGU 260; ZGF 250; USU 260	● 398525429300	SGM Z4PS 250-01	12,72	19,02	35	60	57,0	103	54,0	43,5	M 12	1,3
● 398525430000		SGM Z4PS 250-10	12,72	19,02	50	60	57,0	118	54,0	40,5	M 16	2,2	
● 398525431300		SGM Z4PS 315-10	12,72	19,02	50	60	53,7	137	63,5	47,5	M 16	2,5	
	ZGU 315; ZGD 315; ZSU 315; UGU 310-350; ZGF 350-400; USU 400-450	● 398525432600	SGM Z4PS 315-01	12,72	19,02	37	60	57,0	120	63,5	53,0	M 12	1,8
● 398525433900		SGM Z4PS 350-01	12,72	19,02	50	80	73,7	137	76,2	62,0	M 16	3,4	
	ZGU 500-630-700; ZGD 500; ZSU 500-630-700; UGU 500-560-600-630-710; USU 500-560-600-630-710	● 398525434100	SGM Z4PS 500-01	12,72	19,02	50	80	73,7	140	76,2	63,5	M 20	3,2
	HS 630-700-800; ZGU 800; ZSU 800; UGU 800; USU 800; HS 1000-1250; ZGU 1000-1250; ZSU 1000-1250	● 398525435400	SGM Z4PS 800-01	12,72	19,02	60	100	93,7	210	76,2	70,0	M 20	8,0

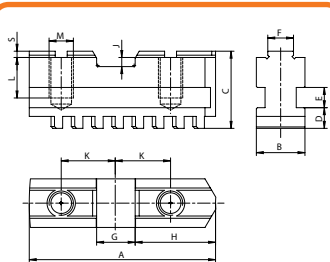
- 1
- 2
- 3
- 4
- 5
- 6
- A

SGT RÖHM

SGM RÖHM



SZCZĘKI PODSTAWOWE
 КУЛАЧКИ ОСНОВНЫЕ (РЕЙКИ)



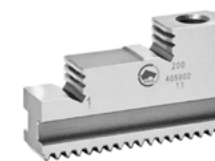
Uchwyt RÖHM Патрон RÖHM	Nr produktu Код продукта	A	B	C	D	E	F	G	H	J	K	L	M*	S	kg / szt. кг / шт.	
		Ø 125 - 315 mm	ZG-125/3; ZS-125/3	● 398535711000	55	18	27,1	7,3	7	7,94	12,69	22,6	4,5	16	14,5	M8
ZG-140/3; ZS-140/3	● 398535712200		65	18	30,1	8,2	7	7,94	12,69	28,5	4,5	19,05	16	M8	3,1	0,2
ZG-160/3; ZS-160/3	● 398535713500		65	18	30,1	8,2	7	7,94	12,69	28,5	4,5	19,05	16	M8	3,1	0,2
ZG-200/3; ZS-200/3	● 398535714800		78	20	31,1	8,2	8	7,94	12,69	34,9	4,5	22,225	16	M8	3,1	0,2
ZG-250/3; ZS-250/3	● 398535715000		92	24	38,1	10,2	10	12,7	19,04	39,7	4,5	27	20	M12	3,1	0,4
ZG-315/3; ZS-315/3	● 398535716300		108	34	43,1	11,2	15	12,7	19,04	47,6	4,5	31,75	25	M12	3,1	0,8

* Śruby w komplecie ze szczękami podstawowymi • Болты в комплекте с кулачками основными

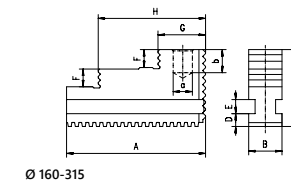
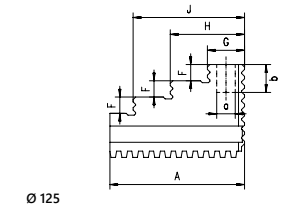
- 1
- 2
- 3
- 4
- 5
- 6
- A



SZCZĘKI JEDNOLITE TWARDE
 КУЛАЧКИ ЦЕЛЬНЫЕ КАЛЕННЫЕ



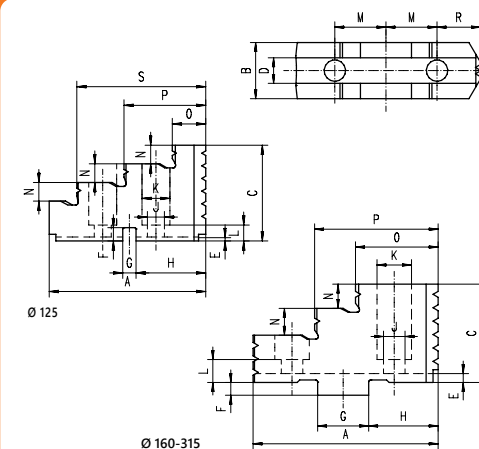
Uchwyt BISON	Wielkość uchwytu	Nr produktu												kg / szt.	
			A	B	C	D	E	F	G	H	J	a	b		
Патрон BISON	Размер патрона	Код продукта												кг / шт.	
Ø 125 - 315 mm	34**	125	● 398530910800	58,0	14	40	6,5	7	7,0	16,0	32,0	48	8	12	0,4
	34**	160	○ 398530920000	69,0	20	45	7,5	9	8,0	26,0	58,0	-	10	12	1,0
	34**	200	○ 398530930100	90,0	22	50	8,0	9	11,5	33,0	72,5	-	12	15	1,5
	34**	250	○ 398530940300	108,5	26	60	10,0	11	14,0	36,0	83,0	-	15	20	2,6
	34**	315	○ 398530950500	132,0	32	70	12,0	14	17,0	41,5	104,5	-	20	20	4,4

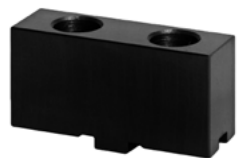


SZCZĘKI GÓRNE TWARDE
 КУЛАЧКИ КАЛЕННЫЕ НАКЛАДНЫЕ



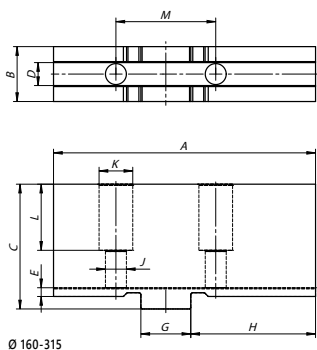
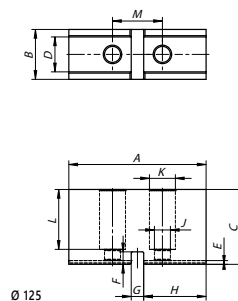
Uchwyt BISON	Wielkość uchwytu	Nr produktu																kg / szt.			
			A	B	C	D	E	F	G	H	J	K	L	M	N	O	P		R	S	
Патрон BISON	Размер патрона	Код продукта																кг / шт.			
Ø 125 - 315 mm	34**	125	○ 398531081300	59	20	36,0	14	1,5	5,0	5	26,0	6,4	10,4	6,0	10	7,0	16,0	31	18,5	47	0,2
	34**	160	○ 398531082600	63	20	32,5	8	3,0	4,5	18	23,0	8,4	13,5	9,0	16	7,5	26,0	39	16,0	-	0,2
	34**	200	○ 398531083900	72	22	38,5	10	3,5	5,0	20	27,0	8,4	13,5	9,0	20	9,5	32,0	48	17,0	-	0,3
	34**	250	○ 398531084100	90	30	50,0	12	3,5	5,0	20	30,0	13,0	19,0	7,0	20	14,0	40,5	81	20,0	-	0,7
	34**	315	○ 398531085400	105	35	53,5	12	3,5	6,5	26	35,3	13,0	19,0	15,5	27	15,0	40,0	95	21,3	-	1,1





SZCZĘKI GÓRNE MIĘKKIE
 КУЛАЧКИ МЯГКИЕ НАКЛАДНЫЕ (СЫРЫЕ)

1
2
3
4

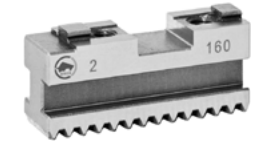


Uchwyt BISON	Wielkość uchwytu	Nr produktu	A	B	C	D	E	F	G	H	J	K	L	M	kg / szt.	
			Патрон BISON	Размер патрона	Код продукта	кг / шт.										
Ø 125 - 315 mm	34**	125	398531030100	55	20	30	14	1,5	5,0	5	25	6,4	10,4	24,0	20	0,2
	34**	160	398531040300	85	20	40	8	3,0	4,5	18	42	8,4	13,5	26,5	32	0,4
	34**	200	398531050500	105	22	50	10	3,5	5,0	20	50	8,4	13,5	35,0	40	0,7
	34**	250	398531060700	125	30	55	12	3,5	5,0	20	70	13,0	19,0	41,0	40	1,2
	34**	315	398531070900	145	35	60	12	3,5	6,0	26	74	13,0	19,0	38,0	54	1,8

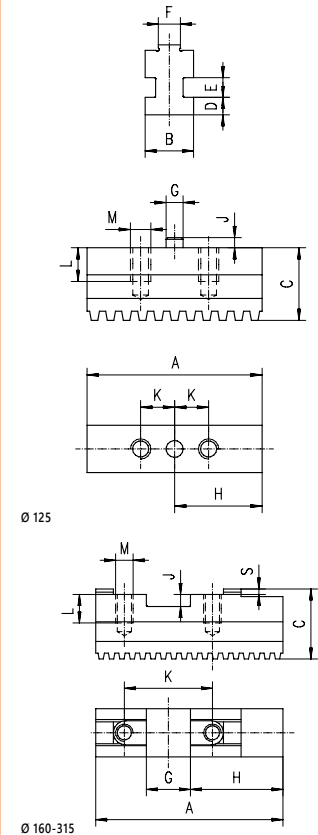
5
6
A



SZCZĘKI PODSTAWOWE
 КУЛАЧКИ ОСНОВНЫЕ (РЕЙКИ)



Uchwyt BISON	Wielkość uchwytu	Nr produktu	A	B	C	D	E	F	G	H	J	K	L	M*	S	kg / szt.	
																кг / шт.	
Патрон BISON	Размер патрона	Код продукта															
Ø 125 - 315 mm	34**	125	398530970900	51,5	14	21,5	6,5	7	-	5	25,75	3,0	10	10	M6	-	0,1
	34**	160	398530980000	65,0	20	30,0	7,5	9	8	18	28,0	5,0	32	13	M8	2,5	0,2
	34**	200	398530990200	85,0	22	32,0	8,0	9	10	20	42,0	5,5	40	13	M8	2,5	0,3
	34**	250	398531000600	87,5	26	40,0	10,0	11	12	20	41,5	5,5	40	15	M12	3,0	0,5
	34**	315	398531010800	125,0	32	46,0	12,0	14	12	26	69,0	7,0	54	17	M12	3,0	1,0



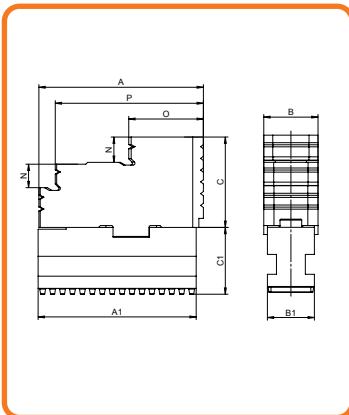
* Śruby w komplecie ze szczękami podstawowymi • Болты в комплекте с кулачками основными

- 1
- 2
- 3
- 4
- 5
- 6
- A

1
2
3
4
5
6
A



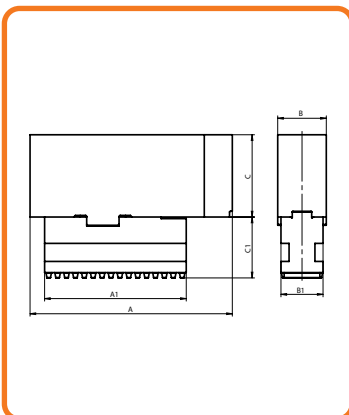
SZCZĘKI DZIELONE TWARDE ODWRACALNE
 КУЛАЧКИ СБОРНЫЕ КАЛЕННЫЕ РЕВЕРСИВНЫЕ



Uchwyt BISON	Wielkość uchwytu	Nr produktu	A	A1	B	B1	C	C1	N	O	P	kg / szt.	
												кг / шт.	
Патрон BISON	Размер патрона	Код продукта											
Ø 125 - 315 mm	34**	125	398531210000	59	51,5	20	14	36,0	21,5	7,0	16,0	31	0,3
	34**	160	398531220100	63	65,0	20	20	32,5	27,5	7,5	26,0	39	0,4
	34**	200	398531230300	72	85,0	22	22	38,5	29,5	9,5	32,0	48	0,6
	34**	250	398531240500	90	87,5	30	26	50,0	37,0	14,0	40,5	81	1,2
	34**	315	398531250700	105	125,0	35	32	53,5	43,0	15,0	40,0	95	2,1



SZCZĘKI DZIELONE MIĘKIE
 КУЛАЧКИ СБОРНЫЕ МЯГКИЕ

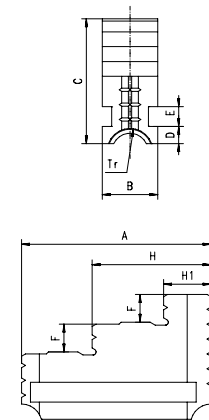


Uchwyt BISON	Wielkość uchwytu	Nr produktu	A	A1	B	B1	C	C1	kg / szt.	
									кг / шт.	
Патрон BISON	Размер патрона	Код продукта								
Ø 125 - 315 mm	34**	125	398531270000	55	51,5	20	14	30,0	21,5	0,3
	34**	160	398531280200	85	65,0	20	20	35,5	27,5	0,6
	34**	200	398531290400	105	85,0	22	22	45,0	29,5	1,0
	34**	250	398531292000	125	87,5	30	26	50,0	37,0	1,7
	34**	315	398531294500	145	125,0	35	32	54,0	43,0	2,8

SDT
SDM



SZCZĘKI JEDNOLITE TWARDE ODWRACALNE
КУЛАЧКИ ЦЕЛЬНЫЕ КАЛЕННЫЕ РЕВЕРСИВНЫЕ



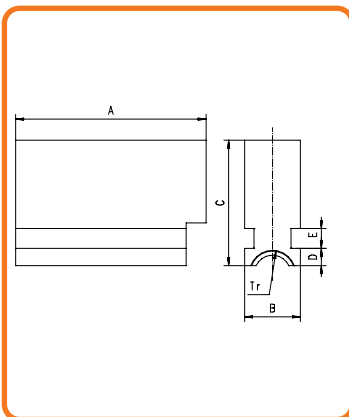
Uchwyt BISON	Wielkość uchwytu	Nr produktu	A	B	C	D	E	F	LH Gwint	H ₁	H	kg / szt.	
									LH Резьба				
Патрон BISON	Размер патрона	Код продукта										кг / шт.	
Ø 200 - 800 mm	45*5; 47*5	200	85	25	58	11,0	10	12	Tr 18 x 2	25,0	56,0	0,6	
	46*5; 48*5	200											398575150800
	45*5; 47*5	250	91	28	61	10,0	10	14	Tr 18 x 2	26,5	60,0	0,8	
	46*5; 48*5	250											398575160000
	45*5; 47*5	315	125	32	73	13,5	12	18	Tr 24 x 3	39,0	87,0	1,6	
	46*5; 48*5	315											398575270200
	45*5; 47*5	400	145	36	90	12,0	14	22	Tr 24 x 3	35,0	98,2	1,8	
	46*5; 48*5	400											398575170100
	45*5; 47*5	500	180	40	100	15,0	14	26	Tr 26 x 3	49,7	119,3	3,9	
	46*5; 48*5	500											398575280400
	45*5; 47*5	630	225	50	108	14,0	14	28	Tr 26 x 3	65,0	148,0	4,5	
	46*5; 48*5	630											398575560300
	45*5; 47*5	800	230	52	109	13	15	28	Tr 36 x 6	60	145	6,0	
	46*5; 48*5	800											39857570500

- 1
- 2
- 3
- 4
- 5
- 6
- A

1
2
3
4
5
6
A



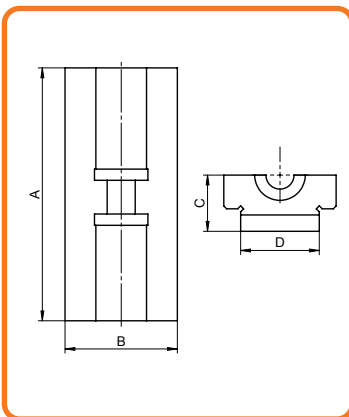
SZCZĘKI JEDNOLITE MIĘKKIE
КУЛАЧКИ МЯГКИЕ ЦЕЛЬНЫЕ



Uchwyt BISON	Wielkość uchwytu	Nr produktu	A	B	C	D	E	LH Gwint	kg / szt.
								LH Резьба	кг / шт.
Ø 200 - 630 mm	45*5; 47*5	200	85	25	58	11,0	10	Tr 18 x 2	0,6
	46*5; 48*5	200							
	45*5; 47*5	250	91	28	61	10,0	10	Tr 18 x 2	0,8
	46*5; 48*5	250							
	45*5; 47*5	315	125	32	73	13,5	12	Tr 24 x 3	1,6
	46*5; 48*5	315							
	45*5; 47*5	400	145	36	90	12,0	14	Tr 24 x 3	1,8
	46*5; 48*5	400							
	45*5; 47*5	500	180	40	100	15,0	14	Tr 26 x 3	3,9
	46*5; 48*5	500							
	45*5; 47*5	630	225	50	108	14,0	14	Tr 26 x 3	4,5
	46*5; 48*5	630							



SZCZĘKI PODSTAWOWE
КУЛАЧКИ ОСНОВНЫЕ (РЕЙКИ)

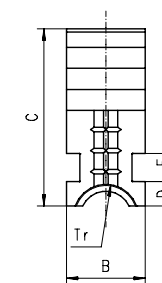
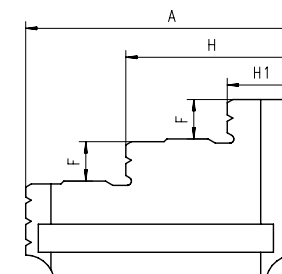


Uchwyt BISON	Wielkość uchwytu	Nr produktu	A	B	C	D	kg / szt.
							кг / шт.
Ø 200 - 800 mm	45*5; 47*5	200	79	36	18	25	0,3
	46*5; 48*5	200					
	45*5; 47*5	250	90	40	20	28	0,4
	46*5; 48*5	250					
	45*5; 47*5	315	106	43	22	32	0,5
	46*5; 48*5	315					
	45*5; 47*5	400	129	49	23	36	0,7
	46*5; 48*5	400					
	45*5; 47*5	500	153	55	25	40	1,0
	46*5; 48*5	500					
	45*5; 47*5	630	186	64	26	50	1,6
	46*5; 48*5	630					
	45*5; 47*5	800	186	66	29	50	1,4
	46*5; 48*5	800					

SJM
SP



SZCZĘKI JEDNOLITE TWARDE ODWRACALNE
 КУЛАЧКИ ЦЕЛЬНЫЕ КАЛЕННЫЕ РЕВЕРСИВНЫЕ



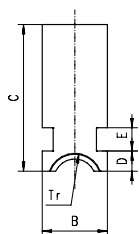
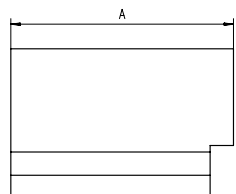
Uchwyt BISON	Wielkość uchwytu	Nr produktu	A	B	C	D	E	F	H ₁	H	LH Gwint	kg / szt.
											ЛH Резьба	кг / шт.
43**	85	398573100200	34,0	13	30,0	4,5	5	7	8,0	17,5	Tr 16x2	0,1
43**	100	398574010100	34,0	13	30,0	4,5	5	7	8,0	17,5	Tr 16x2	0,1
43**	125	398573110400	51,0	16	34,5	6,0	5	8	12,5	31,5	Tr 18x4	0,1
43**	160	398573110400	51,0	16	34,5	6,0	5	8	12,5	31,5	Tr 18x4	0,1
43**	200	398573120600	81,0	32	63,0	8,7	10	14	17,5	48,5	Tr 28x5	0,7
43**	250	398573130800	96,5	32	63,0	8,7	10	14	23,0	59,0	Tr 28x5	1,3
43**	315	398573140000	111,0	40	76,5	9,7	12	18	27,0	67,0	Tr 32x6	1,5
43**	350	398573140000	111,0	40	76,5	9,7	12	18	27,0	67,0	Tr 32x6	1,5
43**	400	398573150100	129,0	40	76,5	9,7	12	18	32,5	78,5	Tr 32x6	1,8
43**	500	398573160300	152,5	52	93,5	11,7	15	22	35,0	93,0	Tr 36x6	3,4
43**	630	398573170500	177,0	52	93,5	11,7	15	25	45,0	109,0	Tr 40x6	4,0
43**	800	398573180700	202,0	70	114,5	15,7	20	25	44,0	122,0	Tr 44x8	7,8

Ø 85 - 800 mm

- 1
- 2
- 3
- 4
- 5
- 6
- A



SZCZĘKI JEDNOLITE MIĘKKIE
 КУЛАЧКИ МЯГКИЕ ЦЕЛЬНЫЕ



Uchwyt BISON	Wielkość uchwytu	Nr produktu	A	B	C	D	E	F	H ₁	H	LH Gwint	kg / szt.
											ЛH Резьба	кг / шт.
43**	200	398573020500	81,0	32	63,0	8,7	10	14	17,5	48,5	Tr 28x5	0,7
43**	250	398573030700	96,5	32	63,0	8,7	10	14	23,0	59,0	Tr 28x5	1,3
43**	315	398573040900	111,0	40	76,5	9,7	12	18	27,0	67,0	Tr 32x6	1,5
43**	400	398573050000	129,0	40	76,5	9,7	12	18	32,5	78,5	Tr 32x6	1,8
43**	500	398573060200	152,5	52	93,5	11,7	15	22	35,0	93,0	Tr 36x6	3,4
43**	630	398573070400	177,0	52	93,5	11,7	15	25	45,0	109,0	Tr 40x6	4,0
43**	800	398573080600	202,0	70	114,5	15,7	20	25	44,0	122,0	Tr 44x8	7,8

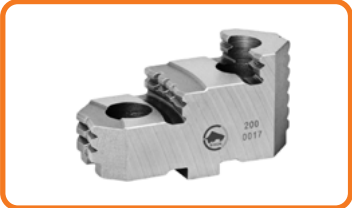
Ø 200 - 800 mm

- 1
- 2
- 3
- 4
- 5
- 6
- A

SJM

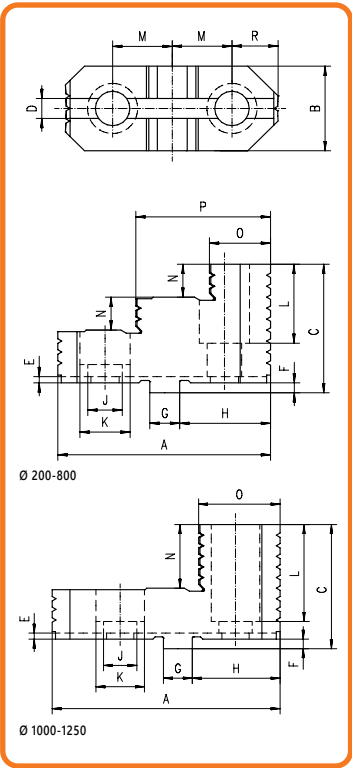


SZCZĘKI GÓRNE TWARDE
 КУЛАЧКИ КАЛЕННЫЕ НАКЛАДНЫЕ



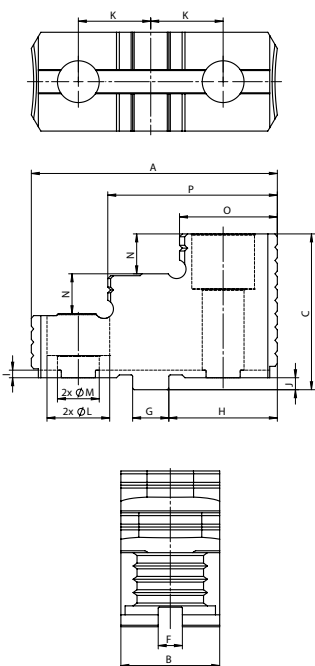
- 1
- 2
- 3
- 4
- 5
- 6
- A

Uchwyt BISON	Wielkość uchwytu	Nr produktu																	kg / szt.	
			Patron BISON	Размер патрона	Код продукта	A	B	C	D	E	F	G	H	J	K	L	M	N	O	P
Ø 200 - 1250 mm	43**	200	398573620000	82	34	43,5	7,95	4	3,2	12,69	35,2	11	18	21,5	22,25	9,5	22,0	53,0	19,3	0,5
	43**	250	398573630200	96,5	34	51,5	12,71	4	3,2	19,04	40,0	14	20	26,5	27,00	12,0	25,0	62,0	22,5	0,7
	43**	315	398573640400	112,5	42	55,0	12,71	4	3,2	19,04	47,9	14	20	27,5	31,75	13,0	27,0	70,5	25,7	1,3
	43**	400	398573650600	129	42	64,5	12,71	4	6,3	19,04	57,4	18	26	32,0	38,10	13,5	26,5	79,0	28,8	2,1
	43**	500; 630	398573670000	136	54	82,0	12,71	4	6,3	19,04	58,0	22	33	43,0	38,10	21,0	37,5	87,0	29,4	3,0
	43**	800	398573680100	136	72	88,0	12,71	4	6,3	19,04	58,0	22	33	46,0	38,10	24,0	40,0	89,0	29,4	4,2
	43**	915	398574490000	160	72	97,0	12,71	4	6,3	19,04	58,0	22	33	71,0	38,10	50,0	60,0	-	29,4	4,2
	43**	1000	398574490000	160	72	97,0	12,71	4	6,3	19,04	58,0	22	33	71,0	38,10	50,0	60,0	-	29,4	4,2
	43**	1250	398574490000	160	72	97,0	12,71	4	6,3	19,04	58,0	22	33	71,0	38,10	50,0	60,0	-	29,4	4,2





SZCZĘKI GÓRNE TWARDE • HD
 КУЛАЧКИ КАЛЕННЫЕ НАКЛАДНЫЕ • HD



Uchwyt BISON	Nr produktu	A	B	C	F	G	H	I	J	K	M	L	N	O	P	kg / szt.	
																кг / шт.	
Патрон BISON	Код продукта																
4317-16"-8A2-5,3" HD																	
4317-16"-11A2 DIN-6,5" HD																	
4317-20"-11A2 DIN-6,5" HD																	
4317-20"-15A2 DIN-10" HD																	
4317-20"-15A2 DIN-8" HD	● 398573667700	135	62	82	12,71	19,04	57,1	4	6,3	38,1	22	33	21	55,9	88,7	2,74	
4347-16"-8-5,3" HD																	
4347-16"-11-6,5" HD																	
4347-20"-8-5,3" HD																	
4347-20"-11-6,5" HD																	
Ø 400 - 1250 mm																	
4317-25"-15A2 DIN-10,5" HD																	
4317-25"-20A2-10,5" HD																	
4317-25"-20A2-12,5" HD																	
4347-28"-11-7,5" HD																	
4317-28"-15A2 DIN-10,5" HD																	
4317-28"-20A2-12,5" HD																	
4317-32"-15A2 DIN-10,5" HD	○ 398573677900	135	75	97	12,71	19,04	57,1	4	6,3	38,1	24	35	28	57,3	89,9	4,00	
4317-32"-20A2-12,5" HD																	
4317-32"-20A2-14,5" HD																	
4317-630-20A2-270 HD																	
4317-40"-28A2-20,5" HD																	
4307-1000-520-200 HD																	
4307-1250-520-200 HD																	
4317-49"-15A2 DIN-11" HD																	

1
2
3
4
5
6
A

SGT HD



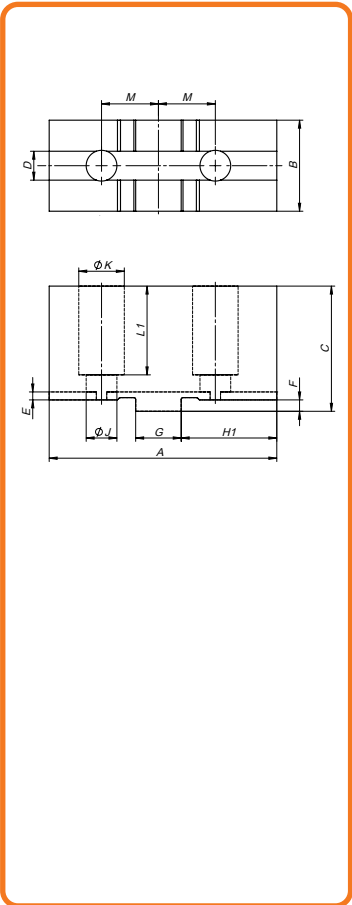
SZCZĘKI GÓRNE MIĘKKIE
 КУЛАЧКИ МЯГКИЕ НАКЛАДНЫЕ (СЫРЫЕ)



- 1
- 2
- 3
- 4
- 5
- 6
- A

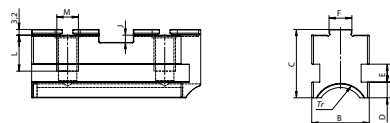
Uchwyt BISON	Wielkość uchwytu	Nr produktu	A	B	C	D	E	F	G	H	J	K	L1	M	kg / szt.
			Патрон BISON	Размер патрона	Код продукта										
43**	200	● 398538240200	90	27	43,5	7,95	4	3,2	12,69	40	11	18	31	22,25	0,7
43**	250	● 398538250400	106	32,5	51,5	12,71	4	3,2	19,04	45	14	20	38	27	1,2
43**	315	● 398538260600	120	37	55	12,71	4	3,2	19,04	53	14	20	40	31,75	1,6
43**	400	● 398538270800	140	42	64,5	12,71	4	6,3	19,04	63	18	26	45,5	38,1	2,2
43**	500	● 398538280000	140	42	74,5	12,71	4	6,3	19,04	63	22	33	56	38,1	2,4
43**	630	● 398574370500	140	54	82	12,71	4	6,3	19,04	58	22	33	64	38,1	3,6
43**	800	● 398574380700	140	72	88	12,71	4	6,3	19,04	58	22	33	70	38,1	5,5
43**	915	● 398574390900	160	72	97	12,71	4	6,3	19,04	58	22	33	72	38,1	7,2
43**	1000	● 398574390900	160	72	97	12,71	4	6,3	19,04	58	22	33	72	38,1	7,2
43**	1250	● 398574390900	160	72	97	12,71	4	6,3	19,04	58	22	33	72	38,1	7,2

Ø 200 - 1250 mm

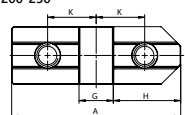




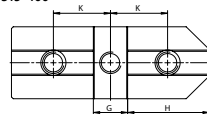
SZCZĘKI PODSTAWOWE
 КУЛАЧКИ ОСНОВНЫЕ (РЕЙКИ)



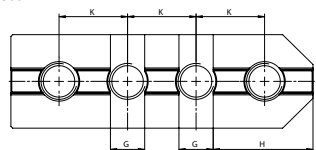
Ø 200-250



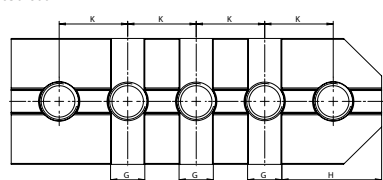
Ø 315-400



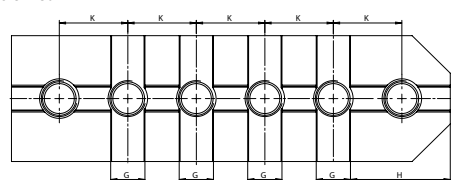
Ø 500



Ø 630-800



Ø 915-1250



Uchwyt BISON	Wielkość uchwytu	Nr produktu	A	B	C	D	E	F	G	H	J	K	L	M*	LH Gwint	kg / szt.
Патрон BISON	Размер патрона	Код продукта													LH Резьба	кг / шт.
43**	200	398573520000	79	32	32	8,7	10	7,94	12,69	33,2	4,0	22,25	14	M10	Tr 28x5	0,3
43**	250	398573530100	94	32	38	8,7	10	12,7	19,04	37,5	4,0	27,00	20	M12	Tr 28x5	0,6
43**	315	398573540300	110	40	39	9,7	12	12,7	19,04	45,4	4,0	31,75	17,5	M12	Tr 32x6	0,9
43**	400	398573550500	129	40	44	9,7	12	12,7	19,04	54,9	7,2	38,10	22	M16	Tr 32x6	0,9
43**	500	398573560700	168	52	59	11,7	15	12,7	19,04	55,5	7,2	38,10	35	M20	Tr 36x6	2,4
43**	630	398573570900	206	52	59	11,7	15	12,7	19,04	55,5	7,2	38,10	35	M20	Tr 40x6	2,7
43**	800	398573580000	206	70	59	15,7	20	12,7	19,04	55,5	7,2	38,10	33,5	M20	Tr 44x8	3,8
43**	915	398573590200	244	70	59	15,7	20	12,7	19,04	55,5	7,2	38,10	35	M20	Tr 44x6	5,4
43**	1000	398573590200	244	70	59	15,7	20	12,7	19,04	55,5	7,2	38,10	35	M20	Tr 44x6	5,4
43**	1250	398573590200	244	70	59	15,7	20	12,7	19,04	55,5	7,2	38,10	35	M20	Tr 44x6	5,4

Ø 200 - 1250 mm

* Śruby w komplecie ze szczękami podstawowymi • Болты в комплекте с кулачками основными

1
2
3
4
5
6
A

SP HD

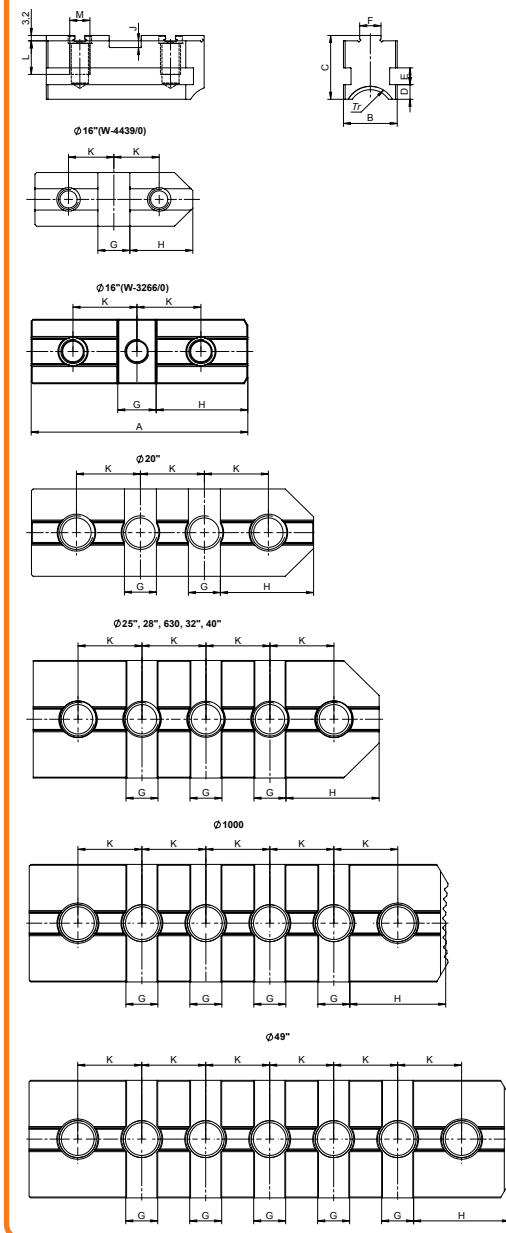


SZCZĘKI PODSTAWOWE - HD
 КУЛАЧКИ ОСНОВНЫЕ (РЕЙКИ) - HD

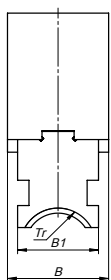
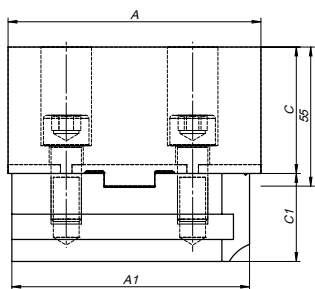
Uchwyt BISON	Nr produktu	A	B	C	D	E	F	G	H	J	K	L	M*	LH Gwint	kg / szt.
														LH Резьба	кг / шт.
Патрон BISON	Код продукта														
4317-16"-8A2-5,3" HD 4347-16"-8-5,3" HD 4347-16"-11-6,5" HD 4317-16"-11A2 DIN-6,5" HD 4317-20"-15A2 DIN-10" HD	● 398572041300	132	60	58	15,7	20	12,7	19,04	57,1	7,2	38,1	33,5	3/4"	Tr 44x8	2,5
4347-20"-8-5,3" HD 4347-20"-11-6,5" HD 4317-20"-11A2 DIN-6,5" HD 4317-20"-15A2 DIN-8" HD	● 398572046700	170	60	58	15,7	20	12,7	19,04	57,1	7,2	38,1	33,5	3/4"	Tr 44x8	3,2
4317-25"-15A2 DIN-10,5" HD 4317-25"-20A2-10,5" HD 4317-25"-20A2-12,5" HD 4317-28"-20A2-12,5" HD 4347-28"-11-7,5" HD 4317-28"-15A2 DIN-10,5" HD 4317-32"-15A2 DIN-10,5" HD 4317-32"-20A2-12,5" HD 4317-32"-20A2-14,5" HD 4317-40"-28A2-20,5" HD	● 398573772600	208	70	61	15,7	20	12,7	19,04	57,1	7,2	38,1	33,5	7/8"	Tr 50x8	4,65

Ø 400 - 1250 mm

* Śruby w komplecie ze szczękami podstawowymi • Болты в комплекте с кулачками основными



- 1
- 2
- 3
- 4
- 5
- 6
- A

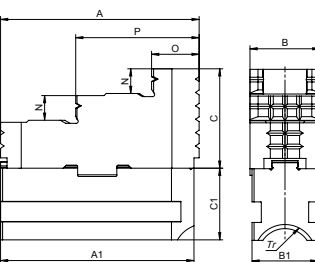


SZCZĘKI DZIELONE MIĘKKIE
КУЛАЧКИ СБОРНЫЕ МЯГКИЕ

Uchwyt BISON	Wielkość uchwytu	Nr produktu	A	A1	B	B1	C	C1	LH Gwint		
									kg / szt.	LH Резьба	
Патрон BISON	Размер патрона	Код продукта								кг / шт.	
Ø 200 - 1250 mm	43**	200	398574122100	90	79	27	32	40,3	28,8	Tr 28x5	1,0
	43**	250	398574132100	106	94	32,5	32	48,3	34,8	Tr 28x5	1,9
	43**	315	398574142300	120	110	37	40	51,8	35,8	Tr 32x6	2,6
	43**	400	398574152500	140	129	42	40	58,2	40,8	Tr 32x6	3,3
	43**	500	398574162700	140	168	42	52	68,2	55,8	Tr 36x6	5,1
	43**	630	398574172900	140	206	54	52	75,7	55,8	Tr 40x6	6,6
	43**	800	398574182000	140	206	72	70	81,7	55,8	Tr 44x8	9,7
	43**	915	398574196300	160	244	72	70	90,7	55,8	Tr 44x6	12,9
	43**	1000	398574196300	160	244	72	70	90,7	55,8	Tr 44x6	12,9
	43**	1250	398574196300	160	244	72	70	90,7	55,8	Tr 44x6	12,9



SZCZĘKI DZIELONE TWARDE ODWRACALNE
КУЛАЧКИ СБОРНЫЕ КАЛЕННЫЕ РЕВЕРСИВНЫЕ



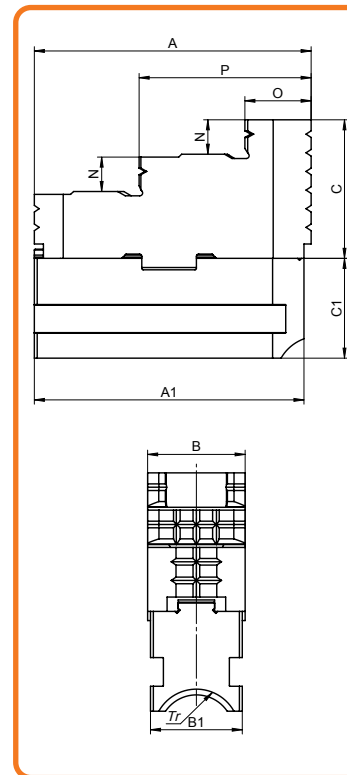
Uchwyt BISON	Wielkość uchwytu	Nr produktu	A	A1	B	B1	C	C1	N	O	P	LH Gwint		
												kg / szt.	LH Резьба	
Патрон BISON	Размер патрона	Код продукта											кг / шт.	
Ø 200 - 1250 mm	43**	200	398573820200	82	79	34	32	40,3	28,8	9,5	22,0	53,0	Tr 28x5	0,9
	43**	250	398573830400	96,5	94	34	32	48,3	34,8	12,0	25,0	62,0	Tr 28x5	1,2
	43**	315	398573840600	112,5	110	42	40	51,8	35,8	13,0	27,0	70,5	Tr 32x6	2,0
	43**	400	398573850800	129	129	42	40	58,2	40,8	14,0	26,5	79,0	Tr 32x6	2,9
	43**	500	398573960000	136	168	54	52	75,7	55,8	21,0	37,5	87,0	Tr 36x6	5,6
	43**	630	398573870100	136	206	54	52	75,7	55,8	21,0	37,5	87,0	Tr 40x6	5,7
	43**	800	398573880300	136	206	72	70	81,7	55,8	24,0	56,0	88,0	Tr 44x8	8,7
	43**	915	398574290800	160	244	72	70	90,7	55,8	50,0	60,0	-	Tr 44x6	10,1
	43**	1000	398574290800	160	244	72	70	90,7	55,8	50,0	60,0	-	Tr 44x6	10,1
	43**	1250	398574290800	160	244	72	70	90,7	55,8	50,0	60,0	-	Tr 44x6	10,1



SZCZĘKI DZIELONE TWARDE ODWRACALNE • HD
 КУЛАЧКИ СБОРНЫЕ КАЛЕННЫЕ РЕВЕРСИВНЫЕ • HD

Uchwyt BISON	Nr produktu	A	A1	B	B1	C	C1	N	O	P	LH Gwint	kg / szt.
											LH Резьба	кг / шт.
4347-16"-8-5,3" HD 4317-16"-8A2-5,3" HD 4317-16"-11A2 DIN-6,5" HD 4347-16"-11-6,5" HD	● 398573865300	135	132	62	60	75,7	54,8	21	55,9	88,7	Tr 44x8	5,61
4347-20"-8-5,3" HD 4347-20"-11-6,5" HD 4317-20"-11A2 DIN-6,5" HD 4317-20"-15A2 DIN-10" HD 4317-20"-15A2 DIN-8" HD	● 398573866600	135	170	62	60	75,7	54,8	21	55,9	88,7	Tr 44x8	6,30
4317-25"-15A2 DIN-10,5" HD 4317-25"-20A2-10,5" HD 4317-25"-20A2-12,5" HD 4347-28"-11-7,5" HD 4317-28"-15A2 DIN-10,5" HD 4317-28"-20A2-12,5" HD 4317-32"-15A2 DIN-10,5" HD 4317-32"-20A2-12,5" HD 4317-32"-20A2-14,5" HD 4317-40"-28A2-20,5" HD	● 398573855100	135	208	75	70	90,7	57,8	28	57,3	89,9	Tr 50x8	9,17

Ø 400 - 1250 mm



- 1
- 2
- 3
- 4
- 5
- 6
- A

SDT HD



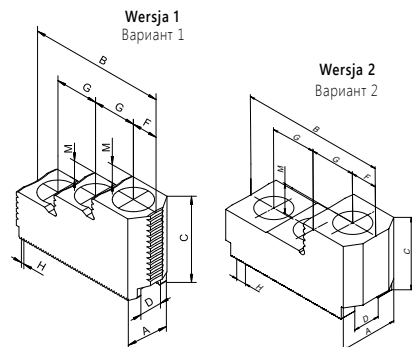
SZCZĘKI GÓRNE TWARDE • DO UCHWYTU 2405-K
КУЛАЧКИ КАЛЕННЫЕ НАКЛАДНЫЕ • ДЛЯ ПАТРОНОВ 2405-K



METRYCZNA WIELKOŚĆ KĄTA ZĄBKÓW 1,5 mm x 60° LUB 3,0 mm x 60°
МЕТРИЧЕСКОЕ ЗУБЧАТОЕ СОЕДИНЕНИЕ 1,5 мм x 60° ИЛИ 3,0 мм x 60°



Wkładki teowe str. 338
Т-образные вкладки стр.



Uchwyt BISON	Nr produktu	Wielkość uchwytu	Wersja	A	B	C	D H7	F	G	H	M	LH Gwint	kg / kpl.
												LH Резьба	
2405-135-34K	398521600400	135	1	23	53	36	10,0	13,0	14	1,5 mm x 60°	10	M8	1,4
2405-160-45K	398521611900	160	1	32	64	43	12,0	12,5	20	1,5 mm x 60°	10	M10	1,0
2405-200-52K	398521711000	200	1	35	79	49	14,0	14,5	25	1,5 mm x 60°	12	M12	1,6
2405-250-75K	398521721100	250	1	40	102	54	16,0	21,0	30	1,5 mm x 60°	14	M12	3,0
2405-315-91K	398521731300	315	1	45	102	58	21,0	21,0	30	1,5 mm x 60°	14	M16	3,1
2405-400-120K	398521741500	400	1	50	140	75	25,5	27	43	1,5 mm x 60°	18	M20	6,0
2405-500-160K	398521751700	500	1	50	140	75	25	27	43	3,0 mm x 60°	18	M20	6,2
2405-630-200K	398521762100	630	2	55	136	70	25	25	43	3,0 mm x 60°	28	M20	6,3
2405-800-255K	398521772300	800	2	55	136	70	25	25	43	3,0 mm x 60°	28	M20	6,3



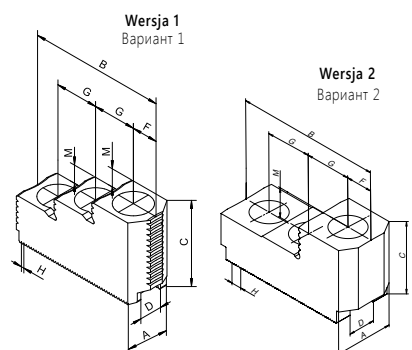
SZCZĘKI GÓRNE TWARDE • DO UCHWYTU 2405
КУЛАЧКИ КАЛЕННЫЕ НАКЛАДНЫЕ • ДЛЯ ПАТРОНОВ 2405



CALOWA WIELKOŚĆ KĄTA ZĄBKÓW 1/16" x 90° LUB 3/32" x 90°
ДУЙМОВОЕ ЗУБЧАТОЕ СОЕДИНЕНИЕ 1/16" x 90° ИЛИ 3/32" x 90°



Wkładki teowe str. 338
Т-образные вкладки стр.



Uchwyt BISON	Nr produktu	Wielkość uchwytu	Wersja	A	B	C	D H7	F	G	H	M	LH Gwint	kg / kpl.
												LH Резьба	
2405-160-45	398521610600	160	1	28	76	45	17	14	24	1/16" x 90°	10	M12	1,0
2405-200-52	398521710700	200	1	32	78	49	17	14,5	24,5	1/16" x 90°	12	M12	1,4
2405-250-75	398521720900	250	1	40	102	58	21	19	32	1/16" x 90°	14	M16	2,7
2405-315-91	398521730000	315	1	40	102	58	21	19	32	1/16" x 90°	14	M16	2,7
2405-400-120	398521742800	400	1	50	140	75	25,5	27	43	3/32" x 90°	18	M20	6,2
2405-500-160	398521742800	500	1	50	140	75	25,5	27	43	3/32" x 90°	18	M20	6,2
2405-630-200	398521761900	630	1	55	136	70	25,5	25	43	3/32" x 90°	28	M20	6,3
2405-800-255	398521771000	800	2	55	136	70	25,5	25	43	3/32" x 90°	28	M20	6,3

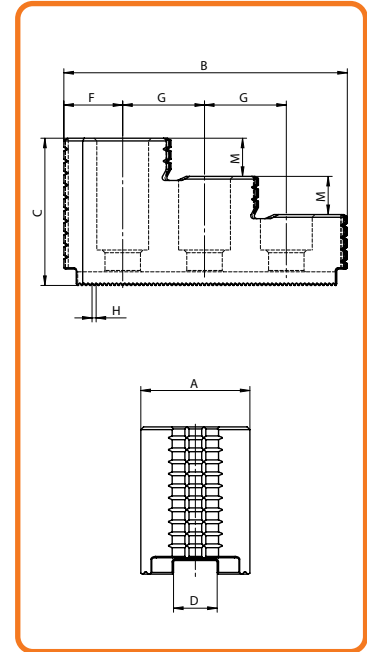


Wkładki teowe str. 338
 Т-образные вкладки стр.



SZCZĘKI GÓRNE TWARDE - DO UCHWYTU 2605
 КУЛАЧКИ КАЛЕННЫЕ НАКЛАДНЫЕ - ДЛЯ ПАТРОНОВ 2605

CALOWA WIELKOŚĆ KĄTA ZĄBKÓW 1/16" x 90°
 ДЮЙМОВОЕ ЗУБЧАТОЕ СОЕДИНЕНИЕ 1/16" x 90°



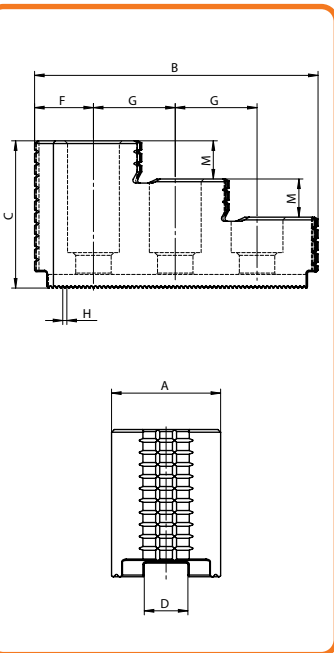
Uchwyt BISON	Nr produktu	Wielkość uchwytu	A	B	C	D H7	F	G	H	M	LH Gwint	kg / kpl.
											LH Резьба	кг / кпл.
2605-160-45	398521810800	160	28	76	45	17	14	24	1/16" x 90°	10	M12	1,3
2605-200-52	398521820000	200	32	78	49	17	14,5	24,5	1/16" x 90°	12	M12	1,8
2605-250-75	398521830100	250	40	102	58	21	19	32	1/16" x 90°	14	M16	3,5
2605-315-91	398521840300	315	40	102	58	21	19	32	1/16" x 90°	14	M16	3,5

Ø 160 - 315 mm

- 1
- 2
- 3
- 4
- 5
- 6
- B



1
2
3
4
5
6
B



SZCZĘKI GÓRNE TWARDE • DO UCHWYTU 2605-K
 КУЛАЧКИ КАЛЕННЫЕ НАКЛАДНЫЕ • ДЛЯ ПАТРОНОВ 2605-K

METRYCZNA WIELKOŚĆ KĄTA ZĄBKÓW 1,5 mm x 60°
 МЕТРИЧЕСКОЕ ЗУБЧАТОЕ СОЕДИНЕНИЕ 1,5 мм x 60°



 **Wkładki teowe** str. 338
 Т-образные вкладки стр.

Ø 135 - 315 mm	Uchwyt BISON	Nr produktu	Wielkość uchwytu	A	B	C	D H7	F	G	H	M	LH Gwint	kg / kpl.
	Патрон BISON	Код продукта	Размер патрона									LH Резьба	кг / кпл.
	2605-135-34K	● 398521811000	135	23	53	36	10	13	14	1,5 mm x 60°	10	M8	0,5
	2605-160-45K	● 398521821200	160	32	64	43	12	12,5	20	1,5 mm x 60°	10	M10	1,3
	2605-200-52K	● 398521831400	200	35	79	49	14	14,5	25	1,5 mm x 60°	12	M12	2,1
	2605-250-75K	● 398521841600	250	40	102	54	16	21	30	1,5 mm x 60°	14	M12	2,9
	2605-315-91K	● 398521851800	315	45	102	58	21	21	30	1,5 mm x 60°	14	M16	4,0

SGT 2605-K



Wkładki teowe str. 338
 Т-образные вкладки стр.



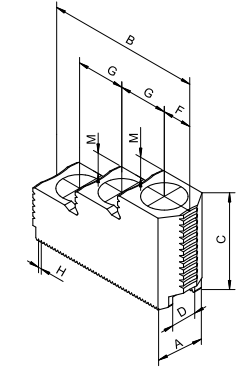
SZCZĘKI GÓRNE TWARDE • DO UCHWYTU 2488
 КУЛАЧКИ КАЛЕННЫЕ НАКЛАДНЫЕ • ДЛЯ ПАТРОНОВ 2488

CAŁOWA WIELKOŚĆ KĄTA ZĄBKÓW 1/16" x 90°
 ДЮЙМОВОЕ ЗУБЧАТОЕ СОЕДИНЕНИЕ 1/16" x 90°



Uchwyt BISON	Nr produktu	Wielkość uchwytu	A	B	C	D H7	F	G	H	M	LH Gwint	kg / kpl.
											LH Резьба	кг / кпл.
2488-160	398521610600	160	28	76	45	17	14	24	1/16" x 90°	10	M12	1,0
2488-200	398521710700	200	32	78	49	17	14,5	24,5	1/16" x 90°	12	M12	1,4
2488-250	398521720900	250	40	102	58	21	19	32	1/16" x 90°	14	M16	2,7
2488-315	398521730000	315	40	102	58	21	19	32	1/16" x 90°	14	M16	2,7

Ø 160 - 315 mm



- 1
- 2
- 3
- 4
- 5
- 6

SGT 2488



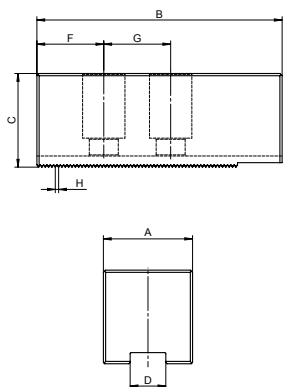


SZCZĘKI GÓRNE MIĘKKIE - DO UCHWYTU 2105-K
КУЛАЧКИ МЯГКИЕ НАКЛАДНЫЕ (СЫРЫЕ) • ДЛЯ ПАТРОНОВ 2105-K

METRYCZNA WIELKOŚĆ KĄTA ZĄBKÓW 1,5 mm x 60°
МЕТРИЧЕСКОЕ ЗУБЧАТОЕ СОЕДИНЕНИЕ 1,5 мм x 60°



Wkładki teowe str. 338
Т-образные вкладки стр.



Uchwyt BISON	Nr produktu	Wielkość uchwytu	A	B	C	D H7	F	G	H	LH Gwint	kg / kpl.
										LH Резьба	кг / кпл.
2105-135-34K	● 398521210200	135	25	54	25	10	12	14	1,5 mm x 60°	M8	0,4
2105-160-45K	● 398521220400	160	40	65	40	12	12	20	1,5 mm x 60°	M10	1,3
2105-200-52K	● 398521240800	200	40	95	40	14	24	25	1,5 mm x 60°	M12	2,0
2105-250-75K	● 398521250000	250	50	105	50	16	30	30	1,5 mm x 60°	M12	3,5
2105-315-91K	● 398521260100	315	50	110	50	21	21	30	1,5 mm x 60°	M16	3,4

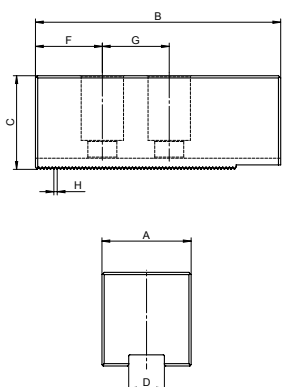


SZCZĘKI GÓRNE MIĘKKIE - DO UCHWYTU 2105
КУЛАЧКИ МЯГКИЕ НАКЛАДНЫЕ (СЫРЫЕ) • ДЛЯ ПАТРОНОВ 2105

CALOWA WIELKOŚĆ KĄTA ZĄBKÓW 1/16" x 90°
ДЮЙМОВОЕ ЗУБЧАТОЕ СОЕДИНЕНИЕ 1/16" x 90°



Wkładki teowe str. 338
Т-образные вкладки стр.



Uchwyt BISON	Nr produktu	Wielkość uchwytu	A	B	C	D H7	F	G	H	LH Gwint	kg / kpl.
										LH Резьба	кг / кпл.
2105-160-45	● 398520010200	160	40	65	40	17	15	24	1/16" x 90°	M12	1,2
2105-200-52	● 398520020400	200	40	95	40	17	15	24	1/16" x 90°	M12	1,9
2105-250-75	● 398520030600	250	45	105	50	21	20	28	1/16" x 90°	M16	3,2
2105-315-91	● 398520040800	315	45	110	50	21	20	28	1/16" x 90°	M16	3,4



Wkładki teowe str. 338
 Т-образные вкладки стр.



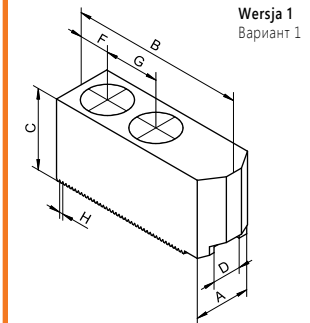
SZCZĘKI GÓRNE MIĘKKIE • DO UCHWYTU 2405-K
 КУЛАЧКИ МЯГКИЕ НАКЛАДНЫЕ (СЫРЫЕ) • ДЛЯ ПАТРОНОВ 2405-K

METRYCZNA WIELKOŚĆ KĄTA ZĄBKÓW 1,5 mm x 60° LUB 3,0 mm x 60°
 МЕТРИЧЕСКОЕ ЗУБЧАТОЕ СОЕДИНЕНИЕ 1,5 мм x 60° ИЛИ 3,0 мм x 60°

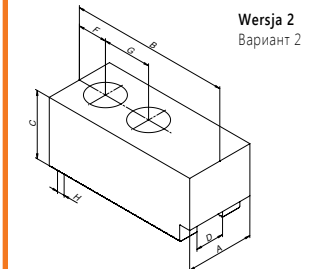


Ø 135 - 800 mm

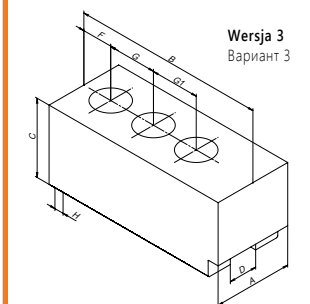
Uchwyt BISON	Nr produktu	Wielkość uchwytu	Wersja	A	B	C	D H7	F	G	G1	H	LH Gwint	kg / kpl.
Патрон BISON	Код продукта	Размер патрона	Вариант									LH Резьба	кг / кпл.
2405-135-34K	398521500300	135	1	25	54	25	10	12	14	-	1,5 mm x 60°	M8	0,6
2405-160-45K	398521511800	160	1	40	65	40	12	12	20	-	1,5 mm x 60°	M10	1,8
2405-200-52K	398521521000	200	1	40	95	40	14	24	25	-	1,5 mm x 60°	M12	2,8
2405-250-75K	398521531100	250	1	50	105	50	16	30	30	-	1,5 mm x 60°	M12	5,1
2405-315-91K	398521541300	315	1	50	110	50	21	21	30	-	1,5 mm x 60°	M16	5,0
2405-400-120K	398521552800	400	2	60	140	60	25,5	26	43	-	1,5 mm x 60°	M20	9,5
2405-500-160K	398521553000	500	2	60	140	60	25	26	43	-	3,0 mm x 60°	M20	9,5
2405-630-200K	398521554300	630	3	70	170	70	25	27	43	43	3,0 mm x 60°	M20	15,2
2405-800-255K	398521554300	800	3	70	170	70	25	27	43	43	3,0 mm x 60°	M20	15,2



Wersja 1
Вариант 1



Wersja 2
Вариант 2



Wersja 3
Вариант 3

1

2

3

4

5

6

B

SGM 2405-K





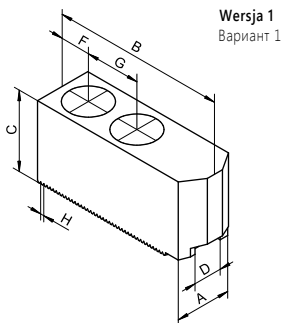
SZCZĘKI GÓRNE MIĘKKIE - DO UCHWYTU 2405
КУЛАЧКИ МЯГКИЕ НАКЛАДНЫЕ (СЫРЫЕ) • ДЛЯ ПАТРОНОВ 2405



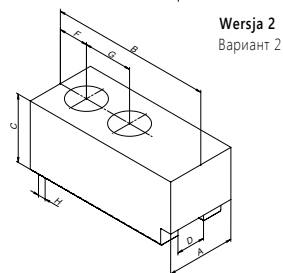
WIELKOŚĆ KĄTA ZĄBKÓW 1/16" x 90° LUB 3/32" x 90°
ДЮЙМОВОЕ ЗУБЧАТОЕ СОЕДИНЕНИЕ 1/16" x 90° ИЛИ 3/32" x 90°



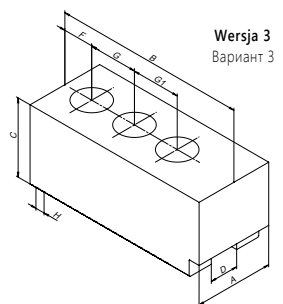
Wkładki teowe str. 338
T-образные вкладки стр.



Wersja 1
Вариант 1



Wersja 2
Вариант 2



Wersja 3
Вариант 3

Uchwyt BISON	Nr produktu	Wielkość uchwytu	Wersja	A	B	C	D H7	F	G	G1	H	LH Gwint	kg / kpl.
												LH Резьба	
2405-160-45	● 398521510500	160	1	40	65	40	17	15	24	-	1/16" x 90°	M12	1,7
2405-200-52	● 398521520700	200	1	40	95	40	17	15	24	-	1/16" x 90°	M12	2,8
2405-250-75	● 398521530900	250	1	50	105	50	21	20	28	-	1/16" x 90°	M16	4,7
2405-315-91	● 398521540000	315	1	50	110	50	21	20	28	-	1/16" x 90°	M16	5,0
2405-400-120	● 398521550200	400	2	60	140	60	25,5	25	35	-	3/32" x 90°	M20	6,5
2405-500-160	● 398521550200	500	2	60	140	60	25,5	25	35	-	3/32" x 90°	M20	9,5
2405-630-200	● 398521555600	630	3	70	170	70	25,5	27	43	43	3/32" x 90°	M20	15,2
2405-800-255	● 398521555600	800	3	70	170	70	25,5	27	43	43	3/32" x 90°	M20	15,2

Ø 160 - 800 mm

1
2
3
4
5
6
B

SGM 2405



Wkładki teowe str. 338
 Т-образные вкладки стр.



SZCZĘKI GÓRNE MIĘKKIE • DO UCHWYTU 2605-K
 КУЛАЧКИ МЯГКИЕ НАКЛАДНЫЕ (СЫРЫЕ) • ДЛЯ ПАТРОНОВ 2605-K

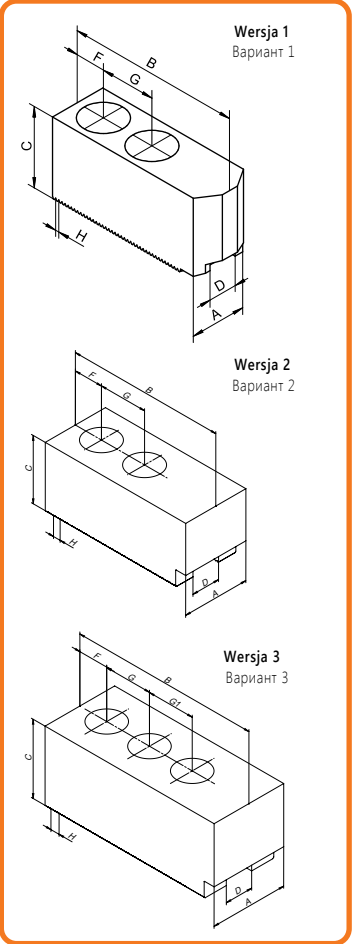
METRYCZNA WIELKOŚĆ KĄTA ZĄBKÓW 1,5 mm x 60° LUB 3,0 mm x 60°
 МЕТРИЧЕСКОЕ ЗУБЧАТОЕ СОЕДИНЕНИЕ 1,5 мм x 60° ИЛИ 3,0 мм x 60°



- 1
- 2
- 3
- 4
- 5
- 6
- B

Ø 135 - 800 mm

Uchwyt BISON	Nr produktu	Wielkość uchwytu	Wersja	A	B	C	D H7	F	G	G1	H	LH Gwint	kg / kpl.
Патрон BISON	Код продукта	Размер патрона	Вариант									LH Резьба	кг / кпл.
2605-135-34K	398521843100	135	1	25	54	25	10	12	14	-	1,5 mm x 60°	M8	0,8
2605-160-45K	398521853300	160	1	40	65	40	12	12	20	-	1,5 mm x 60°	M10	2,3
2605-200-52K	398521875200	200	1	40	95	40	14	24	25	-	1,5 mm x 60°	M12	3,7
2605-250-75K	398521885400	250	1	50	105	50	16	30	30	-	1,5 mm x 60°	M12	6,6
2605-315-91K	398521896800	315	1	50	110	50	21	21	30	-	1,5 mm x 60°	M16	6,6
2405-400-120K	398521898400	400	2	60	140	60	25,5	26	43	-	1,5 mm x 60°	M20	9,5
2405-500-160K	398521899700	500	2	60	140	60	25	26	43	-	3,0 mm x 60°	M20	9,5
2405-630-200K	398521892800	630	3	70	170	70	25	27	43	43	3,0 mm x 60°	M20	15,2
2405-800-255K	398521892800	800	3	70	170	70	25	27	43	43	3,0 mm x 60°	M20	15,2



SGM 2605-K



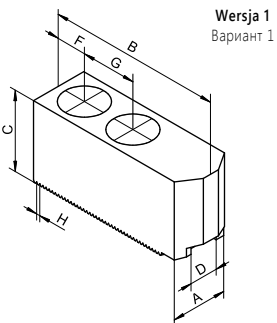


SZCZĘKI GÓRNE MIĘKKE - DO UCHWYTU 2605
 КУЛАЧКИ МЯГКИЕ НАКЛАДНЫЕ (СЫРЫЕ) • ДЛЯ ПАТРОНОВ 2605

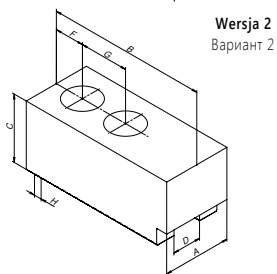
CAŁOWA WIELKOŚĆ KĄTA ZĄBKÓW 1/16" x 90° LUB 3/32" x 90°
 ДЮЙМОВОЕ ЗУБЧАТОЕ СОЕДИНЕНИЕ 1/16" x 90° ИЛИ 3/32" x 90°



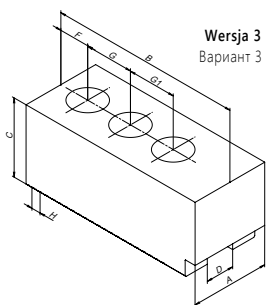
Wkładki teowe str. 338
 T-образные вкладки стр.



Wersja 1
Вариант 1



Wersja 2
Вариант 2



Wersja 3
Вариант 3

Uchwyt BISON Патрон BISON	Nr produktu Код продукта	Wielkość uchwytu Размер патрона	Wersja Вариант	A	B	C	D H7	F	G	G1	H	LH Gwint	kg / kpl.
												LH Резьба	кг / кпл.
2605-160-45	● 398521560700	160	1	40	65	40	17	15	24	-	1/16" x 90°	M12	2,1
2605-200-52	● 398521870900	200	1	40	95	40	17	15	24	-	1/16" x 90°	M12	3,6
2605-250-75	● 398521880000	250	1	50	105	50	21	20	28	-	1/16" x 90°	M16	6,0
2605-315-91	● 398521890200	315	1	50	110	50	21	20	28	-	1/16" x 90°	M16	6,6
2405-400-120	● 398521801900	400	2	60	140	60	25,5	25	35	-	3/32x90	M20	9,5
2405-500-160	● 398521801900	500	2	60	140	60	25,5	25	35	-	3/32x90	M20	9,5
2405-630-200	● 398521802100	630	3	70	170	70	25,5	27	43	43	3/32x90	M20	15,2
2405-800-255	● 398521802100	800	3	70	170	70	25,5	27	43	43	3/32x90	M20	15,2

Ø 160 - 800 mm

1
2
3
4
5
6
B

SGM 2605



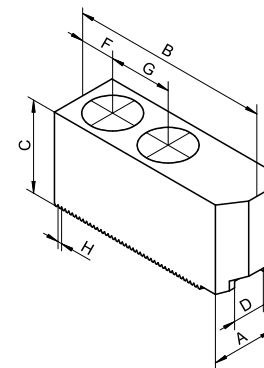


Wkładki teowe str. 338
 Т-образные вкладки стр.



SZCZĘKI GÓRNE MIĘKIE - DO UCHWYTU 2488
 КУЛАЧКИ МЯГКИЕ НАКЛАДНЫЕ (СЫРЫЕ) - ДЛЯ ПАТРОНОВ 2488

CALOWA WIELKOŚĆ KĄTA ZĄBKÓW 1/16" x 90°
 ДЮЙМОВОЕ ЗУБЧАТОЕ СОЕДИНЕНИЕ 1/16" x 90°



Uchwyt BISON	Nr produktu	Wielkość uchwytu	A	B	C	D H7	F	G	H	LH Gwint	kg / kpl.
										LH Резьба	кг / кпл.
2488-160	● 398521510500	160	40	65	40	17	15	24	1/16" x 90°	M12	1,7
2488-200	● 398521520700	200	40	95	40	17	15	24	1/16" x 90°	M12	2,8
2488-250	● 398521530900	250	50	105	50	21	20	28	1/16" x 90°	M16	4,7
2488-315	● 398521540000	315	50	110	50	21	20	28	1/16" x 90°	M16	5,0

Ø 160 - 315 mm

- 1
- 2
- 3
- 4
- 5
- 6

SGM 2488



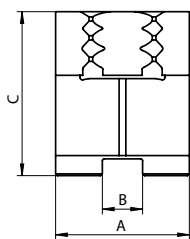
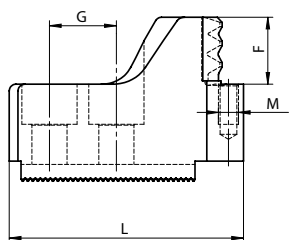


SZCZĘKI CHWYTAKOWE - MOCOWANIE ZEWNĘTRZNE

КУЛАЧКИ ЗУБЧАТЫЕ - ВНЕШНИЙ ЗАЖИМ

METRYCZNA WIELKOŚĆ KĄTA ZĄBKÓW 1,5 mm x 60°

МЕТРИЧЕСКОЕ ЗУБЧАТОЕ СОЕДИНЕНИЕ 1,5 мм x 60°



Uchwyt BISON	Nr produktu	Wielkość uchwytu	Zakres mocowania	A	B	C	F	G	L	M	kg / kpl.
											кг / кпл.
Патрон BISON	Код продукта	Размер патрона	Диапазон зажима								
2405-160-45K	● 398521609900	160	28 - 55	40	12	49	20	20	74,0	M6	1,9
2405-160-45K	● 398521612100	160	36 - 68	40	12	49	20	20	68,0	M6	1,7
2405-160-45K	● 398521613400	160	50 - 81	40	12	49	20	20	70,0	M6	1,8
2405-160-45K	● 398521614700	160	63 - 97	40	12	49	20	20	60,0	M6	1,5
2405-160-45K	● 398521615000	160	80 - 112	40	12	49	20	20	60,0	M6	1,7
2405-200-52K	● 398521716300	200	29 - 72	40	14	49	20	25	83,0	M6	2,0
2405-200-52K	● 398521714800	200	63 - 100	40	14	49	20	25	69,0	M6	1,8
2405-200-52K	● 398521713500	200	92 - 129	40	14	49	20	25	57,0	M6	1,5
2405-200-52K	● 398521717600	200	111 - 158	40	14	49	20	25	50,0	M6	1,2
2405-200-52K	● 398521715000	200	150 - 189	40	14	49	20	25	73,5	M6	2,0
2405-250-75K	● 398521722400	250	40 - 94	40	16	59	25	30	97,0	M6	2,9
2405-250-75K	● 398521723700	250	78 - 130	40	16	59	25	30	78,0	M6	2,2
2405-250-75K	● 398521724000	250	121 - 173	40	16	59	25	30	67,0	M6	2,0
2405-250-75K	● 398521725200	250	166 - 215	40	16	59	25	30	66,5	M6	2,0
2405-250-75K	● 398521726500	250	203 - 252	40	16	59	25	30	85,5	M6	2,6
2405-315-91K	● 398521732600	315	41 - 127	50	21	59	30	30	120,0	M8	4,0
2405-315-91K	● 398521733900	315	89 - 181	50	21	59	30	30	95,0	M8	3,2
2405-315-91K	● 398521734100	315	153 - 245	50	21	59	30	30	75,0	M8	2,4
2405-315-91K	● 398521735400	315	219 - 300	50	21	59	30	30	85,0	M8	3,1

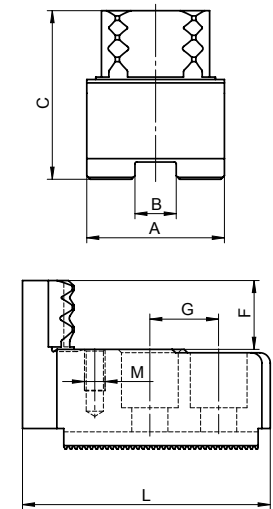
Kolki опорowe str. 339
 Опорные шпильки стр.

Wkładki teowe str. 338
 Т-образные вкладки стр.



SZCZĘKI CHWYTAKOWE - MOCOWANIE WEWNĘTRZNE
 КУЛАЧКИ ЗУБЧАТЫЕ - ВНУТРЕННИЙ ЗАЖИМ

METRYCZNA WIELKOŚĆ KĄTA ZĄBKÓW 1,5 mm x 60°
 МЕТРИЧЕСКОЕ ЗУБЧАТОЕ СОЕДИНЕНИЕ 1,5 мм x 60°



Uchwyt BISON	Nr produktu	Wielkość uchwytu	Zakres mocowania	A	B	C	F	G	L	M	kg / kpl.
Патрон BISON	Код продукта	Размер патрона	Диапазон зажима								кг / кпл.
2405-160-45K	● 398521616200	160	43 - 70	40	12	49	20	20	75	M6	1,7
2405-160-45K	● 398521617500	160	48 - 81	40	12	49	20	20	72	M6	1,6
2405-160-45K	● 398521618800	160	67 - 99	40	12	49	20	20	72	M6	1,7
2405-160-45K	● 398521619000	160	89 - 123	40	12	49	20	20	64	M6	1,8
2405-200-52K	● 398521718900	200	46 - 89	40	14	49	20	25	82	M6	1,8
2405-200-52K	● 398521712200	200	80 - 117	40	14	49	20	25	69	M6	1,7
2405-200-52K	● 398521719100	200	106 - 150	40	14	49	20	25	63	M6	1,7
2405-200-52K	● 398521700500	200	138 - 182	40	14	49	20	25	60	M6	1,8
2405-250-75K	● 398521727800	250	59 - 110	40	16	59	25	30	97	M6	2,5
2405-250-75K	● 398521728000	250	95 - 147	40	16	59	25	30	80	M6	2,4
2405-250-75K	● 398521729300	250	133 - 185	40	16	59	25	30	71	M6	2,2
2405-250-75K	● 398521701800	250	172 - 224	40	16	59	25	30	65	M6	2,6
2405-315-91K	● 398521736700	315	74 - 156	50	21	49	20	30	105	M8	3,0
2405-315-91K	● 398521737000	315	134 - 216	50	21	49	20	30	82	M8	2,5
2405-315-91K	● 398521738200	315	192 - 278	50	21	49	20	30	82	M8	2,6
2405-315-91K	● 398521739500	315	252 - 330	50	21	49	20	30	90	M8	3,3

1,5 mm x 60°

Kotki опорowe str. 339
 Опорные шпильки стр.

Wkładki teowe str. 338
 Т-образные вкладки стр.

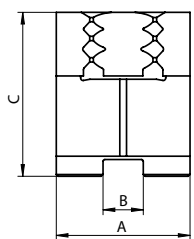
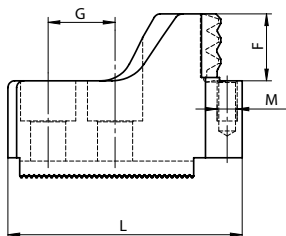


SZCZĘKI CHWYTAKOWE - MOCOWANIE ZEWNĘTRZNE

КУЛАЧКИ ЗУБЧАТЫЕ - ВНЕШНИЙ ЗАЖИМ

CALOWA WIELKOŚĆ KĄTA ZĄBKÓW 1/16" x 90°

ДЮЙМОВОЕ ЗУБЧАТОЕ СОЕДИНЕНИЕ 1/16" x 90°



1/16" x 90°

Uchwyt BISON	Nr produktu	Wielkość uchwytu	Zakres mocowania	A	B	C	F	G	L	M	kg / kpl.
Патрон BISON	Код продукта	Размер патрона	Диапазон зажима								кг / кпл.
2405-160-45	● 398522520500	160	28 - 55	40	17	49	20	24	74,0	M6	1,8
2405-160-45	● 398522521800	160	36 - 68	40	17	49	20	24	68,0	M6	1,6
2405-160-45	● 398522522000	160	50 - 81	40	17	49	20	24	70,0	M6	1,6
2405-160-45	● 398522523300	160	63 - 97	40	17	49	20	24	60,0	M6	1,3
2405-160-45	● 398522524600	160	80 - 112	40	17	49	20	24	60,0	M6	1,5
2405-200-52	● 398522530700	200	29 - 72	40	17	49	20	23	83,0	M6	2,0
2405-200-52	● 398522531000	200	63 - 100	40	17	49	20	23	69,0	M6	1,8
2405-200-52	● 398522532200	200	92 - 129	40	17	49	20	23	57,0	M6	1,5
2405-200-52	● 398522533500	200	111 - 158	40	17	49	20	23	50,0	M6	1,2
2405-200-52	● 398522534800	200	150 - 189	40	17	49	20	23	73,5	M6	2,0
2405-250-75	● 398522540900	250	40 - 94	40	21	59	25	30	97,0	M6	2,6
2405-250-75	● 398522541100	250	78 - 130	40	21	59	25	30	78,0	M6	1,9
2405-250-75	● 398522542400	250	121 - 173	40	21	59	25	30	67,0	M6	1,7
2405-250-75	● 398522543700	250	166 - 215	40	21	59	25	30	66,5	M6	1,6
2405-250-75	● 398522544000	250	203 - 252	40	21	59	25	30	85,5	M6	2,4
2405-315-91	● 398522550000	315	41 - 127	50	21	59	30	30	120,0	M8	4,0
2405-315-91	● 398522551300	315	89 - 181	50	21	59	30	30	95,0	M8	3,2
2405-315-91	● 398522552600	315	153 - 245	50	21	59	30	30	75,0	M8	2,4
2405-315-91	● 398522553900	315	219 - 300	50	21	59	30	30	85,0	M8	3,1

Kolki опорowe str. 339
 Опорные шпильки стр.

Wkładki teowe str. 338
 Т-образные вкладки стр.

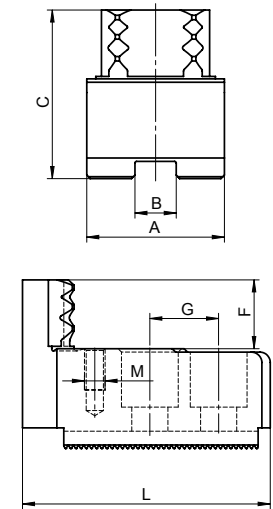
1
2
3
4
5
6
B

SZ KB 2405



SZCZĘKI CHWYTAKOWE • MOCOWANIE WEWNĘTRZNE
 КУЛАЧКИ ЗУБЧАТЫЕ • ВНУТРЕННИЙ ЗАЖИМ

CAŁOWA WIELKOŚĆ KĄTA ZĄBKÓW 1/16" x 90°
 ДЮЙМОВОЕ ЗУБЧАТОЕ СОЕДИНЕНИЕ 1/16" x 90°



Uchwyt BISON	Nr produktu	Wielkość uchwytu	Zakres mocowania	A	B	C	F	G	L	M	kg / kpl.
											kg / kpl.
Патрон BISON	Код продукта	Размер патрона	Диапазон зажима								кг / кпл.
2405-160-45	● 398522525900	160	43 - 70	40	17	49	20	24	75	M6	1,5
2405-160-45	● 398522526100	160	48 - 81	40	17	49	20	24	72	M6	1,5
2405-160-45	● 398522527400	160	67 - 99	40	17	49	20	24	72	M6	1,7
2405-160-45	● 398522528700	160	89 - 123	40	17	49	20	24	64	M6	1,7
2405-200-52	● 398522535000	200	46 - 89	40	17	49	20	23	82	M6	1,7
2405-200-52	● 398522536300	200	80 - 117	40	17	49	20	23	69	M6	1,7
2405-200-52	● 398522537600	200	106 - 150	40	17	49	20	23	63	M6	1,6
2405-200-52	● 398522538900	200	138 - 182	40	17	49	20	23	60	M6	1,7
2405-250-75	● 398522545200	250	59 - 110	40	21	59	25	30	97	M6	2,3
2405-250-75	● 398522546500	250	95 - 147	40	21	59	25	30	80	M6	2,1
2405-250-75	● 398522547800	250	133 - 185	40	21	59	25	30	71	M6	1,9
2405-250-75	● 398522548000	250	172 - 224	40	21	59	25	30	65	M6	1,9
2405-315-91	● 398522554100	315	74 - 156	50	21	49	20	30	105	M8	3,0
2405-315-91	● 398522555400	315	134 - 216	50	21	49	20	30	82	M8	2,5
2405-315-91	● 398522556700	315	192 - 278	50	21	49	20	30	82	M8	2,6
2405-315-91	● 398522557000	315	252 - 330	50	21	49	20	30	90	M8	3,3

1/16" x 90°

Kotki опорowe str. 339
 Опорные шпильки стр.

Wkładki teowe str. 338
 Т-образные вкладки стр.

- 1
- 2
- 3
- 4
- 5
- 6
- B

SW KB 2405

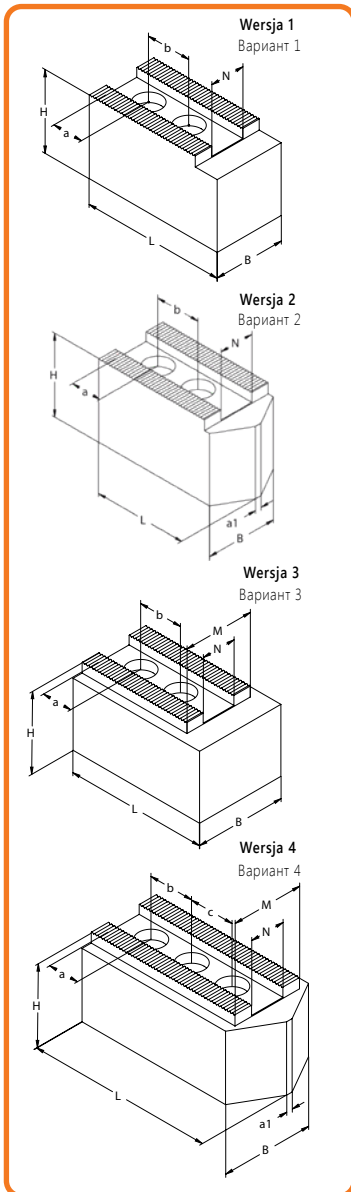




SZCZĘKI GÓRNE MIĘKIE
 КУЛАЧКИ МЯГКИЕ НАКЛАДНЫЕ (СЫРЫЕ)

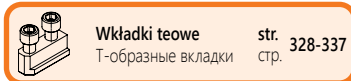
METRYCZNA WIELKOŚĆ KĄTA ZĄBKÓW 1,5 mm x 60°
 МЕТРИЧЕСКОЕ ЗУБЧАТОЕ СОЕДИНЕНИЕ 1,5 мм x 60°

- 1
- 2
- 3
- 4
- 5
- 6
- C

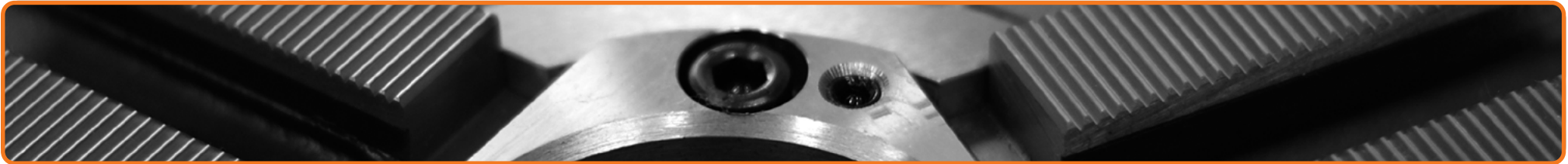


Nr produktu Код продукта	Typ szczęk Тип кулачков	Wersja Вариант	N	B	H	L	M	a ₁	a + b	Śruby Винты		kg / kpl. кг / кпл.
● 398525005500	SGM MVS 110-08-01	2	8	20	40	48	-	4	8 + 15	M 6		0,7
● 398525010300	SGM MPS 110-10-01	1	10	25	32	54	-	-	10 + 14	M 8		0,8
● 398525013100	SGM MVS 110-10-01	2	10	25	31	55	-	4	13 + 14	M 8		0,7
● 398525014400	SGM MVS 110-10-02	2	10	22	47	55	-	4	13 + 14	M 8		0,8
● 398525015700	SGM MVS 135-10-01	2	10	25	32	57	-	4	10 + 18	M 8		0,7
● 398525016000	SGM MVS 135-10-02	2	10	22	47	55	-	4	10 + 18	M 8		0,9
● 398525017200	SGM MVS 135-10-03	2	10	22	47	55	-	4	10 + 19	M 8		0,9
● 398525020500	SGM MPS 110-11-01	1	11	25	32	46	-	-	8,5 + 16	M 8		0,6
● 398525021800	SGM MPS 130-11-01	1	11	26	30	55	-	-	10 + 15	M 8		0,8
● 398525024600	SGM MPS 160-11-01B	3	11	30	55	67	27	-	17 + 20	M 8		2,2
● 398525027400	SGM MVS 160-11-01B	4	11	35	40	77	27	3	10 + 18 + 18	M 8		1,8
● 398525031000	SGM MPS 160-12-02	1	12	32	32	72	-	-	15 + 20	M 10		1,3
● 398525030700	SGM MPS 160-12-01	1	12	35	60	72	-	-	15 + 20	M 10		2,8
● 398525034800	SGM MVS 160-12-01	2	12	32	32	82	-	4	15 + 20	M 10		1,5
● 398525035000	SGM MVS 160-12-02	2	12	35	60	82	-	4	15 + 20	M 10		3,1
● 398525038900	SGM MPS 200-14-02	1	14	35	40	95	-	-	24 + 25	M 12		2,4
● 398525037600	SGM MPS 200-14-01	1	14	35	60	95	-	-	24 + 25	M 12		3,7
● 398525039100	SGM MPS 200-14-03	1	14	38	80	95	-	-	24 + 25	M 12		5,9
● 398525045200	SGM MVS 200-14-01	2	14	35	38	102	-	4	20 + 25	M 12		2,6
● 398525046500	SGM MVS 200-14-02	2	14	40	80	102	-	4	20 + 25	M 12		6,0
● 398525047800	SGM MVS 200-14-03	2	14	40	100	100	-	4	20 + 25	M 12		7,4
● 398525042400	SGM MPS 200-14-01B	3	14	35	60	89	34	-	18 + 26	M 10		3,6
● 398525050000	SGM MVS 200-14-01B	4	14	40	42	102	34	3	16 + 22 + 22	M 10		3,0
● 398525054100	SGM MPS 200-16-02	1	16	40	40	85	-	-	20 + 25	M 12		2,5
● 398525053900	SGM MPS 200-16-01	1	16	40	60	86	-	-	20 + 25	M 12		3,9
● 398525064300	SGM MVS 200-16-01	2	16	40	40	102	-	4	20 + 25	M 12		3,0
● 398525059500	SGM MPS 250-16-05	1	16	40	42	110	-	-	30 + 30	M 12		3,6
● 398525061500	SGM MPS 250-16-07	1	16	50	50	120	-	-	30 + 30	M 12		6,1
● 398525055400	SGM MPS 250-16-01	1	16	38	60	90	-	-	15 + 30	M 12		4,1
● 398525056700	SGM MPS 250-16-02	1	16	38	60	110	-	-	30 + 30	M 12		5,2
● 398525060200	SGM MPS 250-16-06	1	16	50	80	90	-	-	15 + 30	M 12		7,1
● 398525057000	SGM MPS 250-16-03	1	16	38	78	110	-	-	30 + 30	M 12		6,9
● 398525058200	SGM MPS 250-16-04	1	16	40	100	120	-	-	30 + 30	M 12		9,6
● 398525065600	SGM MVS 250-16-01	2	16	40	42	125	-	4	30 + 30	M 12		3,1
● 398525067100	SGM MVS 250-16-03	2	16	40	60	125	-	4	30 + 30	M 12		5,7
● 398525066900	SGM MVS 250-16-02	2	16	40	100	125	-	4	30 + 30	M 12		9,6

1,5 mm x 60°



SGM MS



SCHUNK	KITAGAWA	RÖHM	SMW-AUTOBLOK	MMK / MATSUMOTO	HOWA
	B 04; HOB 04				HO 1 MA 4; HO 24 M 5
	AS 110; B 204; B 205; HJ 4; N 04	KFD-HE 130; KFN 105		ZA 5-5	
	B 05; HOB 05				
	HJ 5; N 05				HO 27 M 4; HO 27 M 5
		KFM 130; KFN 130-135			
		KFG 160; KFM 160; KFN 160; KFE 170		ZA 5-6-42	
ROTA NCD 165-185; ROTA NCK 165; ROTA NC/NCF 165; HSL 165 ; ROTA NCK plus 165; ROTA NC plus 185; ROTA NCF plus 185	AS 165; B 06; BB 06; B 106; B 160; B 206; BB 206; B 7; B 07; HJA 5-6; HO 6; HOB 6; HOH 06; HOH 106; HOH 160; HOH 206; HOS 6; N 06; N 160	KFD-HE 170	AL-M 165; AN-M 165; BB-M 175; BH-M 165; BH-M FC 165; HB-M 165; HFKN-M 165; PB-M/PBI-M 165	YA 5-6-46; ZA 5-6-46	
ROTA NCD 210; ROTA NCK 210; ROTA NC/NCF 210; HSL 210 ; ROTA NCK plus 210; ROTA NC plus 215; ROTA NCF plus 215	AS 210; B 08; B 108; B 200; B 208; BB 08; BB 208; HJA 6-8; HO 8; HOB 8; HOH 8; HOH 108; HOH 200; HOH 208; HOS 8; N 08; N 200	KFD-HE 210	AL-M 210; AN-M 210; BB-M 210; BH-M 210; BH-M FC 210; HB-M 210; HFKN-M 210; PB-M/PBI-M 210	ZA 6-8-52; ZA 6-8-66	
		KFE 215; KFG 215; KFM 215			
					HO 22 M 8; HO 24 M 8; HO 27 M 8; HO 37 M 8; HO 47 M 8; HO 7 MA 10; HO 15 M 10; HO 23 M 10
ROTA NCD 250; ROTA NCK 250; ROTA NC/NCF 250; HSL 250; ROTA NCK plus 250; ROTA NC plus 260; ROTA NCF plus 260	AS 250; B 10; B 110; B 210; B 250; BB 10; BB 210; HJA 6-10; HJA 8-10; HO 10; HOB 10; HOH 10; HOH 110; HOH 210; HOH 250; HOS 10; N 10; N 250	KFD-HE 254	AL-M 250; AN-M 250; BB-M 250; BH-M 250; BH-M FC 250; HBM 250; HFKN-M 260; PB-M/PBI-M 250	ZA 8-10-66; HA 8-10-66; ZA 6-10-75	

1,5 mm x 60°

- 1
- 2
- 3
- 4
- 5
- 6
- C

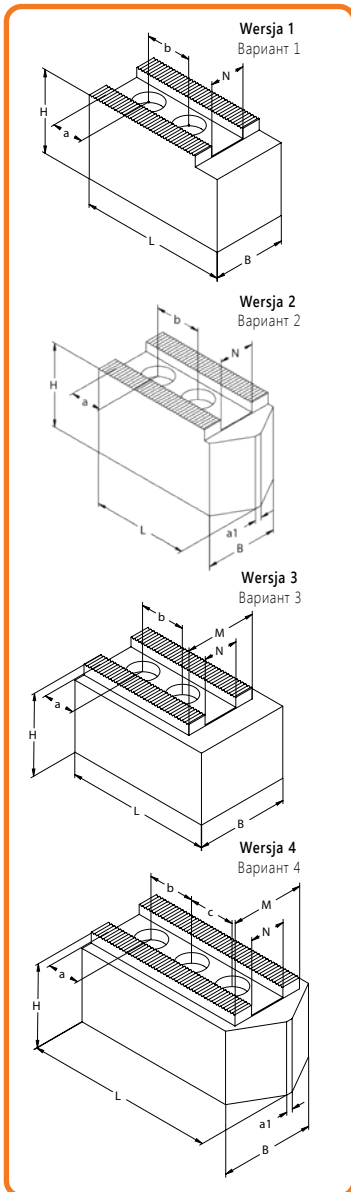
SGM MS



SZCZĘKI GÓRNE MIĘKIE
 КУЛАЧКИ МЯГКИЕ НАКЛАДНЫЕ (СЫРЫЕ)

METRYCZNA WIELKOŚĆ KĄTA ZĄBKÓW 1,5 mm x 60° LUB 3,0 mm x 60°
 МЕТРИЧЕСКОЕ ЗУБЧАТОЕ СОЕДИНЕНИЕ 1,5 мм x 60° ИЛИ 3,0 мм x 60°

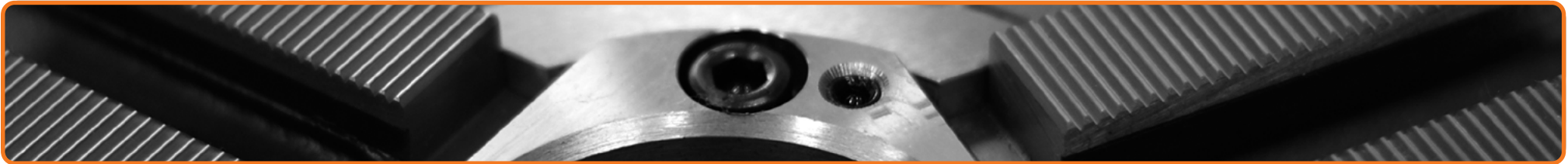
- 1
- 2
- 3
- 4
- 5
- 6
- C



	Nr produktu Код продукта	Typ szczęk Тип кулачков	Wersja Вариант	N	B	H	L	M	a ₁	a + b	Śruby Винты		kg / kpl. кг / кпл.
1,5 mm x 60°	● 398525071700	SGM MPS 250-18-02	1	18	50	50	108	-	-	24 + 30	M 14	5,2	
	● 398525070400	SGM MPS 250-18-01	1	18	50	80	108	-	-	24 + 30	M 14	8,4	
	● 398525077300	SGM MVS 250-18-01	2	18	50	50	120	-	6	25 + 30	M 14	5,6	
	● 398525072000	SGM MPS 315-18-01	1	18	50	50	130	-	-	40 + 30	M 14	6,5	
	● 398525073200	SGM MPS 315-18-02	1	18	50	80	130	-	-	40 + 30	M 14	10,4	
	● 398525074500	SGM MPS 315-18-03	1	18	50	120	130	-	-	40 + 30	M 14	15,6	
	● 398525078600	SGM MVS 315-18-01	2	18	50	50	145	-	10	30 + 30	M 14	7,0	
	● 398525079900	SGM MVS 315-18-02	2	18	50	100	145	-	10	30 + 30	M 14	14,2	
	● 398525082100	SGM MPS 250-20-01B	3	20	50	80	90	44	-	19 + 26	M 12	7,0	
	● 398525083400	SGM MVS 250-20-01B	4	20	50	50	130	44	3,5	19 + 29,5 + 29,5	M 12	5,9	
	● 398525090800	SGM MPS 350-21-01B	3	21	50	80	120	49	-	28 + 28	M 16	9,1	
	● 398525085000	SGM MPS 315-21-01	1	21	50	60	111	-	-	25 + 35	M 16	6,2	
● 398525086200	SGM MPS 315-21-02	1	21	48	60	129	-	-	39 + 30	M 16	7,4		
● 398525088800	SGM MPS 315-21-04	1	21	48	78	129	-	-	39 + 30	M 16	10,0		
● 398525087500	SGM MPS 315-21-03	1	21	50	100	140	-	-	30 + 30	M 16	13,8		
● 398525092300	SGM MVS 315-21-01	2	21	48	48	145	-	10	30 + 30	M 16	6,9		
● 398525093600	SGM MVS 315-21-02	2	21	50	100	145	-	10	30 + 30	M 16	13,9		
3,0 mm x 60°	● 398525096400	SGM MPS 400-22-01	1	22	60	80	156	-	-	36 + 60	M 20	14,2	
	● 398525097700	SGM MPS 400-22-02	1	22	60	78	165	-	-	37 + 43	M 20	15,2	
	● 398525098000	SGM MPS 400-22-03	1	22	60	120	165	-	-	37 + 43	M 20	22,8	
	● 398525100200	SGM MVS 400-22-01	2	22	60	60	185	-	10	37 + 43	M 20	12,4	
	● 398525131000	SGM MPS 200-14-10	1	14	40	40	90	-	-	20 + 25	M 12	2,7	
	● 398525133600	SGM MPS 250-16-10	1	16	40	60	110	-	-	25 + 30	M 12	5,1	
	● 398525135100	SGM MPS 315-18-10	1	18	50	80	130	-	-	40 + 30	M 14	10,2	
	● 398525137700	SGM MPS 400-22-10	1	22	60	80	150	-	-	45 + 50	M 20	13,5	
	● 398525139200	SGM MPS 500-25-01	1	25	80	80	195	-	-	50 + 60	M 20	25,3	
	● 398525141200	SGM MPS 400-26-01	1	26	60	80	156	-	-	34 + 50	M 20	14,0	

Wkładki teowe str. 328-337
 Т-образные вкладки стр.

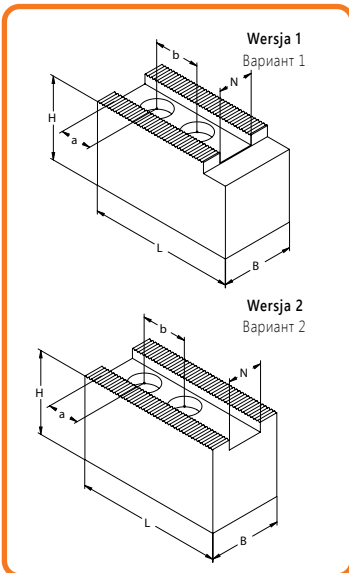
SGM MS



	SCHUNK	KITAGAWA	RÖHM	SMW-AUTOBLOK	MMK / MATSUMOTO	HOWA	
1,5 mm x 60°	ROTA NC/NCF 315; HSL 315	B 12; B 300; HJA 6-12; HJA 8-12; HLA 6-15; HLA 8-15; HO 12; HOB 12; HOH 12; HOH 300; HOS 12; N 12; N 300	KFE 280; KFG 280; KFM 280; KFN 250-280		ZA 8-12-78	HO 22 M 10; HO 24 M 10; HO 27 M 10; HO 37 M 10; HO 47 M 10; HO 7 MA 12; HO 15 M 12; HO 23 M 12	
			KFE 350; KFG 350; KFM 350; KFN 350				HO 27 M 12; HO 37 M 12; HO 47 M 12
	ROTA NCD 315; ROTA NCK 315; HSL 315; ROTA NCK plus 315; ROTA NC plus 315; ROTA NCF plus 315	B 112; B 212; BB 212; HOH 112; HOH 212	KFD-HE 315 KFD-HE 315	AL-M 315; AN-M 315; BB-M 305-315; BH-M 315; BH-M FC 315; GH-M 400; HB-M 305-315; HFKN-M 315; PB-M/PBI-M 315; RC-M 305-315-400			
		HJ 15; HJ 380; HJA 8-18; HJA 8-21; HJA 11-15; HLA 8-18; HLA 8-21					
	ROTA NC/NCF 400; HSL 400	B 15; B 380; B 18; B 215; B 450; HOB 15; HOB 18; HOH 15; HOH 15-K; N15					
3,0 mm x 60°						HO 1 MA 8; HO 2 M 8	
						HO 1 MA 10; HO 2 M 10	
						HO 1 MA 12; HO 2 M 12	
					ZA 11-15-120; HA 15-18-16; ZA 8-15-120		
	B 21; B 24; HJ 18; HJ 21; HJ 24; HOB 21; HOB 24; N 21; N 24					HO 1 MA 15; HO 1 M 18; HO 1 MA 21; HO 1 MA 24	

- 1
- 2
- 3
- 4
- 5
- 6
- C

- 1
- 2
- 3
- 4
- 5
- 6
- C



SZCZĘKI GÓRNE MIĘKKIE
 КУЛАЧКИ МЯГКИЕ НАКЛАДНЫЕ (СЫРЫЕ)

METRYCZNA WIELKOŚĆ KĄTA ZĄBKÓW 1,5 mm x 60°
 МЕТРИЧЕСКОЕ ЗУБЧАТОЕ СОЕДИНЕНИЕ 1,5 мм x 60°

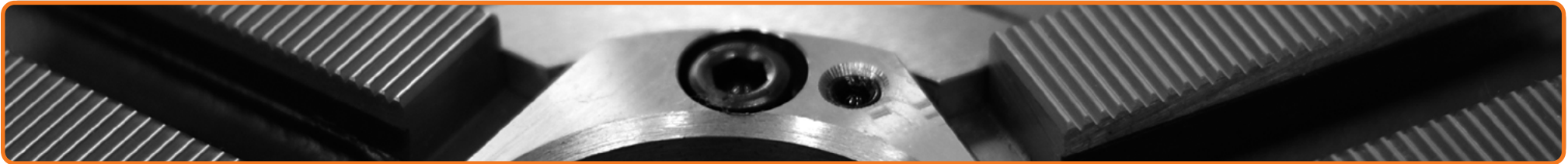


Nr produktu Код продукта	Typ szczęk Тип кулачков	Wersja Вариант	N	B	H	L	a + b	Śruby	kg / kpl.
								Винты	кг / кпл.
● 398525276200	SGM MPA 160-12-01	1	12	35	50	72	15 + 20	M 10	0,8
● 398525277500	SGM MPA 200-14-01	2	14	40	60	90	20 + 25	M 12	1,4
● 398525279000	SGM MPA 250-16-02	1	16	40	60	90	25 + 25	M 12	1,4
● 398525278800	SGM MPA 250-16-01	1	16	40	60	110	25 + 30	M 12	1,8
● 398525281000	SGM MPA 250-18-01	1	18	50	60	108	24 + 30	M 14	3,6
● 398525280800	SGM MPA 315-18-01	1	18	50	80	130	40 + 30	M 14	2,2
● 398525282300	SGM MPA 315-21-01	1	21	50	80	130	40 + 30	M 16	3,5
● 398525283600	SGM MPA 400-22-01	1	22	60	80	145	40 + 43	M 20	4,5

1,5 mm x 60°

Wkładki teowe
 Т-образные вкладки
 str. 328-337
 стр.

SGM MA

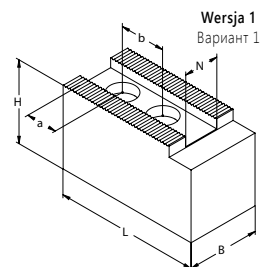


	SCHUNK	KITAGAWA	RÖHM	SMW-AUTOBLOK	HOWA
1,5 mm x 60°	ROTA NCK 165; HSL 165; ROTA NC/NCF 165; ROTA NCK plus 165; ROTA NCD 165-185; ROTA NC plus 185; ROTA NCF plus 185	AS 165; B 06; BB 06; B 106; B 160; B 206; BB 206; B 7; B 07; HJA 5-6; HO 6; HOB 6; HOH 06; HOH 106; HOH 160; HOH 206; HOS 6; N 06; N 160	KFD-HE 170	AL-M 165; AN-M 165; BB-M 175; BH-M 165; BH-M FC 165; HB-M 165; HFKN-M 165; PB-M/PBI-M 165	HO 7 MA 6; HO 15 M 6; HO 22 M 6; HO 24 M 6; HO 27 M 6; HO 37 M 6; HO 47 M 6
	ROTA NCK 210; HSL 210; ROTA NC/NCF 210; ROTA NCK plus 210; ROTA NC plus 215; ROTA NCF plus 215	AS 210; B 08; B 108; B 200; B 208; BB 208; BB 08; HJA 6-8; HO 8; HOB 8; HOH 8; HOH 108; HOH 200; HOH 208; HOS 8; N 08; N 200	KFD-HE 210	AL-M 210; AN-M 210; BB-M 210; BH-M 210; BH-M FC 210; HB-M 210; HFKN-M 210; PB-M/PBI-M 210	HO 7 MA 8; HO 15 M 8; HO 23 M 8 HO 22 M 8; HO 24 M 8; HO 27 M 8; HO 37 M 8; HO 47 M 8; HO 7 MA 10; HO 15 M 10; HO 23 M 10
	ROTA NCK 250; HSL 250; ROTA NC/NCF 250; ROTA NCK plus 250; ROTA NC plus 260; ROTA NCF plus 260	AS 250; B 10; B 110; B 210; BB 210; B 250; BB 10; HJA 6-10; HJA 8-10; HO 10; HOB 10; HOH 10; HOH 110; HOH 210; HOH 250; HOS 10; N 10; N 250	KFD-HE 254	AL-M 250; AN-M 250; BB-M 250; BH-M 250; BH-M FC 250; HBM 250; HFKN-M 260; PB-M/PBI-M 250	HO 22 M 10; HO 24 M 10; HO 27 M 10; HO 37 M 10; HO 47 M 10; HO 7 MA 12; HO 15 M 12; HO 23 M 12 HO 22 M 10; HO 24 M 10; HO 27 M 10; HO 37 M 10; HO 47 M 10; HO 7 MA 12; HO 15 M 12; HO 23 M 12
	ROTA NC/NCF 315; HSL 315	B 12; B 300; HJA 6-12; HJA 8-12; HLA 6-12; HLA 6-15; HLA 8-15; HO 12; HOB 12; HOH 12; HOH 300; HOS 12; N 12; N 300	KFD-HE 315	AL-M 315; AN-M 315; BB-M 305-315; BH-M 315; BH-M FC 315; HB-M 305-315; HFKN-M 315; PB-M/PBI-M 315; RC-M 305-315	
	ROTA NCK 315; HSL 315; ROTA NCD 315; ROTA NCK plus 315; ROTA NC plus 315; ROTA NCF plus 315	B 112; B 212; BB 212; HOH 112; HOH 212			
	ROTA NC/NCF 400	B 15; B 380; B 18; B 215; B 450; HOB 15; HOB 18; HOH 15; HOH 15-K; N15			

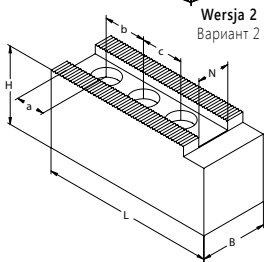
- 1
- 2
- 3
- 4
- 5
- 6
- C



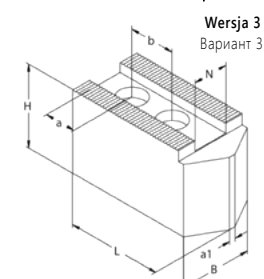
1
2
3
4
5
6
C



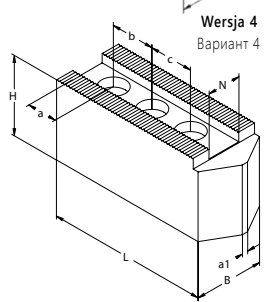
Wersja 1
Вариант 1



Wersja 2
Вариант 2



Wersja 3
Вариант 3



Wersja 4
Вариант 4

SZCZĘKI GÓRNE MIĘKIE
 КУЛАЧКИ МЯГКИЕ НАКЛАДНЫЕ (СЫРЫЕ)

CAŁOWA WIELKOŚĆ KĄTA ZĄBKÓW 1/16" x 90°
 ДЮЙМОВОЕ ЗУБЧАТОЕ СОЕДИНЕНИЕ 1/16" x 90°

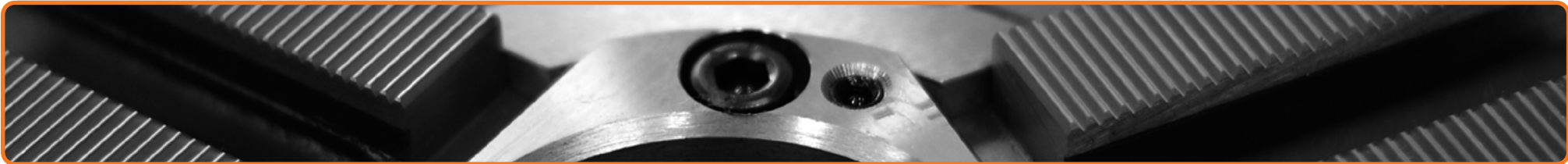
Nr produktu Код продукта	Typ szczęk Тип кулачков	Wersja Вариант	N	B	H	L	a ₁	Śruby	a + b (+c)	kg / kpl. кг / кпл.
								Винты		
● 398525150100	SGM CPS 110-08-01	1	8	20	40	50	-	M 6	26,5 + 12	0,7
● 398525151400	SGM CPS 110-08-02	1	8	20	40	55	-	M 9 x 1	11 + 14	0,7
● 398525158300	SGM CVS 110-10-01	4	10	25	30	55	3	M 6	11 + 12 + 12	0,7
● 398525153000	SGM CPS 110-10-01	2	10	22	47	53	-	M 6	9 + 12 + 12	0,9
● 398525159600	SGM CVS 110-10-02	4	10	32	32	62	3	M 6	9 + 12 + 12	1,1
● 398525156800	SGM CVS 130-10-01	3	10	25	32	45	5	M 8	12 + 15	0,6
● 398525155500	SGM CVS 140-10-01	3	10	30	45	70	4	M 10	13 + 19	1,5
● 398525157000	SGM CVS 140-10-02	4	10	30	50	70	3	M 8	20 + 15 + 15	1,8
● 398525162900	SGM CPS 130-11-01	1	11	30	40	55	-	M 8	10 + 18	1,2
● 398525164400	SGM CPS 130-12-01	1	12	30	38	55	-	M 8	10 + 16	1,2
● 398525167200	SGM CPS 130-12-02	1	12	32	32	60	-	M 10	12 + 19	1,0
● 398525168500	SGM CPS 160-12-01	1	12	30	38	55	-	M 8	9 + 15	1,2
● 398525169800	SGM CPS 160-12-02	1	12	30	55	55	-	M 8	9 + 15	1,7
● 398525172000	SGM CVS 160-12-01	3	12	35	40	72	3	M 8	12 + 15	1,9
● 398525165700	SGM CPS 200-12-01	1	12	30	55	84	-	M 12	18 + 21	2,3
● 398525166000	SGM CPS 200-12-02	1	12	35	60	90	-	M 12	14 + 21	3,4
● 398525171800	SGM CVS 200-12-01	3	12	35	60	95	4	M 12	14 + 21	3,4
● 398525175900	SGM CPS 160-14-01	1	14	35	60	68	-	M 10	15 + 20	2,6
● 398525178700	SGM CVS 160-14-01	3	14	35	38	80	4	M 10	15 + 20	2,0
● 398525176100	SGM CPS 160-14-02	1	14	35	40	72	-	M 12	15 + 21	1,7
● 398525181000	SGM CPS 250-16-01	1	16	40	60	111	-	M 16	18 + 29	4,7
● 398525182200	SGM CPS 250-16-02	1	16	40	80	111	-	M 16	18 + 29	6,3
● 398525185000	SGM CVS 250-16-01	3	16	40	60	120	4	M 16	18 + 29	4,9
● 398525188900	SGM CPS 160-17-01	1	17	60	60	70	-	M 12	12 + 22	3,3 *
● 398525191100	SGM CPS 160-17-03	1	17	38	60	70	-	M 12	15 + 22	3,0
● 398525189100	SGM CPS 160-17-02	1	17	35	40	70	-	M 12	15 + 22	1,6
● 398525198000	SGM CVS 160-17-01	3	17	35	38	78	4	M 12	15 + 22	1,8
● 398525193700	SGM CPS 200-17-03	1	17	40	80	90	-	M 14	18 + 24	4,9
● 398525194000	SGM CPS 200-17-04	1	17	38	60	70	-	M 12	12 + 19	2,9
● 398525192400	SGM CPS 200-17-02	1	17	38	60	90	-	M 12	25 + 22	4,1
● 398525190900	SGM CPS 200-17-01	1	17	40	40	90	-	M 12	25 + 22	2,7
● 398525199300	SGM CVS 200-17-01	3	17	35	40	98	4	M 12	15 + 22	2,4
● 398525195200	SGM CPS 250-17-01	1	17	38	60	90	-	M 12	12 + 19	4,0

1/16" x 90°

* 2 szczęki w zestawie • 2 кулачки в комплекте

Wkładki teowe str. 328-337
 Т-образные вкладки стр.

SGM CS



SCHUNK	FORKARDT	RÖHM	SMW-AUTOBLOK	BERG
			HFKS 110; HFKN-D 110	
				KH 110
HSG 140; ROTA NCD 130		KFD 110-125; KFD 140; KFD-HS 125-130-140		
		KFD-HS 110; KFD-HE 130-140		
				KH 140; KH 160
		KFD-HE 140		
ROTA TP 125; TP 125			SP/STP 125 bis Bj. 98; STWP 125; HFKS 130-32	
		LVE 125; LVE 160; KFD 130; KFH 140	AL-D/AN-D 125; BH-D 130; HB-D 130; KDV 130; PB-D 130; PBI-D 130; SP/STP 125 ab Bj. 98; BB-D 140	KF 130
	KTHS 130-140; QLC 140; QLK 140			
HSG 160; ROTA NCD 160-165		KFD-HE 170; KFD-HS 160-175		
				KH 175; KH 200
ROTA TP 160; TP 160; ROTA NCK plus 165; ROTA NC plus 185; ROTA NCF plus 185; ROTA NCR 250-315			AL-D/AN-D 165; BB-D 175; BH-D/BHD-FC 165; GHD-FC 165; GHDN 165; HBD 165; HFKN-D 165; HYDN-S 180; PB-D/PBI-D 165; SP/STP/STWP 160	
	KTHS 160-175			
HSG 315				KH 250; KH 315
ROTA 2B 160	2BLE-PS 160-200; 2BLEF 200			
HSL 165; ROTA NC 165; ROTA NCD 185; ROTA NCF 165; ROTA NCO 165; TH/THF 165	KGH/KGHF 160-175; KL/KS 160; KSF 175; KSH/KSPS 160; KT/KTG/KTN 160; KTH 160-175; NH/NHF 160-175; QLC 160-175; QLK 160-175; UVE 160	KFD 160; KFD-AF 160; KFD-HF 160; KFH 160; KFH-F 160; KFH-G 160; KFH-NC 160; LVE 160; SPD 160; SPO 160	HFK/HFKS 160; KDV/KDVG 160; KFMF 160; KJV 160	HES 160; HESF 160; KF 160
	KTHS 200-250-315			
HSG 200		KFD-HS 200		
HSL 210; ROTA NC 210; ROTA NCD 185-210; ROTA NCF 210; ROTA NCO 210; ROTA TP 200; TH/THF 210; TP 200; ROTA NCK plus 210-250; ROTA NC plus 215; ROTA NCF plus 215	KG/KGH/KGHF 200; KL/KLNC/KP 200; KS/KSHF 200; KSF/KSH/KSPS 200; KT/KTH/KTG/KTGF/KTN 200; NH/NHF 200; QLC/QLK 200; QLC-KS/QLK-KS 200-250; KL/KS 250 (Monforts); NHF 250-290 (Index); UVE 200-250; KS 250	KFD 200; KFD-AF 200; KFD-HE 210; KFD-HF 200; KFH 200; KFH-F 200; KFH-G 200; KFH-NC 200; KFL 250; LVE 200; SPD 215; SPO 215	AL-D/AN-D 210; BB-D 210; BH-D/BH-D FC 210; CD 200; GHD-FC/GHDN 210; HB-D 210; HDB 220; HDL 200; HDN 200-220-250S; HFK/HFKS 200; HFKN-D 210; HYDN-S 210-225; KFMF 200; KJV 200; LP 205; PB-D/PBI-D 210; RC-D 210; KDV/KDVG 200-250; ODL/ODN 200-220; SP/STP/STWP 200	HES 200; HESF 200; KF 200; KHFF 200
HSG 250		KFD-HS 250		

1/16" x 90°

1

2

3

4

5

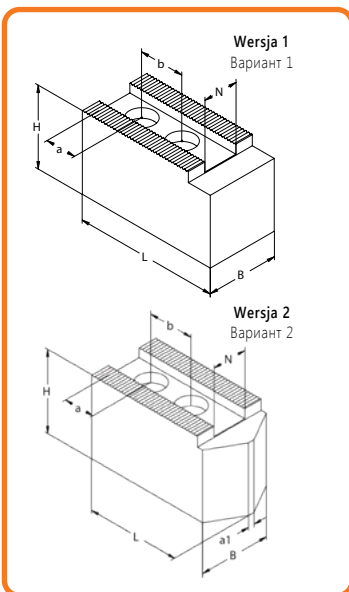
6

C

SGM CS



- 1
- 2
- 3
- 4
- 5
- 6
- C



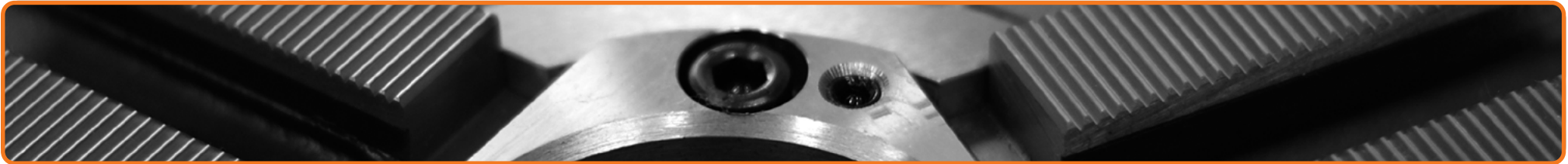
SZCZĘKI GÓRNE MIĘKKIE
 КУЛАЧКИ МЯГКИЕ НАКЛАДНЫЕ (СЫРЫЕ)

CAŁOWA WIELKOŚĆ KĄTA ZĄBKÓW 1/16" x 90° LUB 3/32" x 90°
 ДЮЙМОВОЕ ЗУБЧАТОЕ СОЕДИНЕНИЕ 1/16" x 90° ИЛИ 3/32" x 90°

	Nr produktu Код продукта	Typ szczęk Тип кулачков	Wersja Вариант	N	B	H	L	a ₁	Śruby	a + b (+c)	kg / kpl.
									Винты		кг / кпл.
1/16" x 90°	● 398525202900	SGM CPS 200-21-01	1	21	80	80	95	-	M 16	22 + 28	8,1 *
	● 398525204400	SGM CPS 250-21-02	1	21	48	78	120	-	M 16	30 + 28	9,1
	● 398525203100	SGM CPS 250-21-01	1	21	50	60	95	-	M 16	15 + 28	5,1
	● 398525208500	SGM CVS 250-21-01	2	21	48	48	120	4	M 16	20 + 28	5,3
	● 398525209800	SGM CVS 250-21-02	2	21	48	48	140	4	M 16	30 + 28	6,4
	● 398525205700	SGM CPS 315-21-01	1	21	48	60	105	-	M 16	15 + 25	5,6
	● 398525212000	SGM CPS 250-25,5-01	1	25,5	80	80	110	-	M 20	20 + 35	8,9 *
	● 398525213300	SGM CPS 315-25,5-01	1	25,5	80	80	125	-	M 20	28 + 35	10,4 *
3/32" x 90°	● 398525214600	SGM CPS 400-25,5-01	1	25,5	80	80	150	-	M 20	28 + 35	12,8 *
	● 398525249500	SGM CPS 400-20-01	1	20	50	80	150	-	M 20	31 + 38	10,7
	● 398525254300	SGM CPS 400-25,5-12	1	25,5	60	90	155	-	M 20	30 + 35	15,9
	● 398525251500	SGM CPS 400-25,5-10	1	25,5	60	80	140	-	M 20	30 + 35	12,5
	● 398525252800	SGM CPS 400-25,5-11	1	25,5	60	100	155	-	M 18	35 + 40	18,2
	● 398525253000	SGM CPS 500-25,5-01	1	25,5	60	100	195	-	M 18	37 + 40	23,7
	● 398525257100	SGM CPS 630-30-01	1	30	75	90	240	-	M 24	42 + 65	31,9
	● 398525258400	SGM CPS 800-30-01	1	30	75	90	300	-	M 24	68 + 65	41,0

* 2 szczęki w zestawie • 2 кулачки в комплекте

Wkładki teowe str. 328-337
 Т-образные вкладки стр.



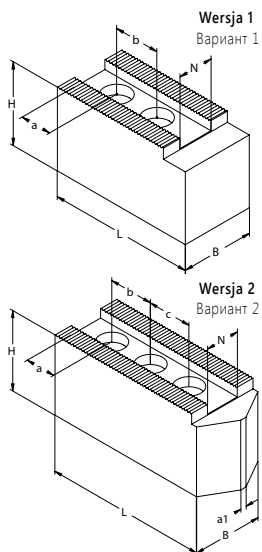
	SCHUNK	FORKARDT	RÖHM	SMW-AUTOBLOK	BERG
1/16" x 90°	ROTA 2B 200	2BLE 200-250 (Monforts); 2BLN 200	KFA 200	KZF 200; KZF-ES 200; 2 CLD 200; US-2 CLD 200	
	HSL 250-315; ROTA NC 250-315; ROTA NC plus 260-315; ROTA NCD 250-315; ROTA NCF 250-315; ROTA NCF plus 260-315; ROTA NCK plus 315; ROTA NCO 260-315; ROTA TP 250-315-350; ROTA NCR 500-630-800; TH/THF 250-315; TP 250-315; ROTA EP 500	KG 250-315; KL 250; KLNC/KP 250-315; KS 315-400; KSH/KSHF 250-400; KSPS 250-300; KT/KTG/KTGF/KTN 250-315; NH/NHF 250-315; NHF 257-290; NHF 400 (Index); QLC/QLK 250-315; QLC-KS/QLK-KS 315-400; UVE 315	KFD 250-315; KFD-AF 250-315; KFD-HE 254-315; KFD-HF 250-315; KFH 250-315; KFH-F 250-315; KFH-G 250-315; KFH-NC 250-315; KFL 315-400; LVE 250-305-315; SPD 300; SPO 300	AL-D/AN-D 250-315; BB-D 250-315; BH-D 250-315; BH-D FC 250-400; CD 250-315; GHD-FC/GHDN 250-305-315-400; GHD 400; HB-D 250-315; HDB 300; HDL/HDN 250-315-400; HFK/HFKS 250-315; HFKN-D 260-315; HYDN-S 250-315; KDV/KDVG 315-400; KFMF 250-315; KFV 250-315; LP 250; ODL/ODN 250-315-400; PB-D/PBI-D 250-315; RCD 250-305-400; SP 250-280-315-350; STP 250-280-315	HES 250; HESF 250; KF 250; KHFF 250; HES 315; HESF 315; KF 315; KHFF 315
	HSG 315		KFD-HS 315		
	ROTA 2B 250	2BLE 250-315; 2BLN 250-315	KFA 250-315	KZF 250-315; KZF-ES 250-315; 2 CLD 250-315; US-2 CLD 250-315	
	ROTA 2B 315				
ROTA 2B 400					
3/32" x 90°					KH 400; KH 500; KH 630
	HSG 400-500; HSL 400; ROTA NC 400-500; ROTA NCD 400-500; ROTA NCF 400-500; ROTA NCO 400-500-630-800; TH/THF 400-500; ROTA NCR 1000	KG 400-500; KL/KLNC 400-500; KP 400-500; KS 500-630; KSH 500; KSHF 630; KS-L 630; KSPS 400; KT/KTGF 400-630; KTG/KTN 400-500; NH/NHF 400-630; QLC/QLK 400; UVE 400-800	KFD 400-500-630-800; KFD-HE 400; KFD-HF 400; KFD-HF 500-630; KFD-HS 400-500; KFH 400-500; KFH-F 400-500; KFH-G 400-500; KFH-NC 400-500; KFL 500-600; LVE 400-500-630-800	AL-D/AN-D 400; BB-N 400-460-500 ab Bj. 98; BH-D 400-450; BHD-FC 500-630; GHD 500-610-640-800; HFK/HFKS 400-500; HFKN-D 400-500; ILD/IND 500-630-800; KDV/KDVG 500; KFV 400-500-630-800; RCD 500-630; BHD 630-800	HES 400; HESF 400; KF 400; KHFF 400; HES 500; HESF 500; KF 500; HES 630; HESF 630; KF 630
	ROTA EP 380; ROTA TB 400; ROTA TB-LH 400; TB 400			BB 400; BB 400 ES; LP 380-460; STP 400	
	ROTA EP 460; ROTA EP-LH 460; ROTA TB 500-610; ROTA TB-LH 500-610; ROTA TB-LH 630-265; TB 500			BB 500; BB 500 ES; BB 630-265 ES; LP 500; STP 500	
	ROTA NC 630-800; ROTA TB 630; ROTA TB 630-325 LH; TB 630			BB 630; BB 630-325 ES; STP 630; BB-N 630	
	ROTA TB 800-1000; ROTA TB-LH 850-1000-1200		KFD 1000-1200	BB 800-1000; BB 850-1000 ES; BB-N 800-1000; STP 800	

- 1
- 2
- 3
- 4
- 5
- 6
- C



SZCZĘKI GÓRNE MIĘKKIE
 КУЛАЧКИ МЯГКИЕ НАКЛАДНЫЕ (СЫРЫЕ)

CALOWA WIELKOŚĆ KĄTA ZĄBKÓW 1/16" x 90° LUB 3/32" x 90°
 ДЮЙМОВОЕ ЗУБЧАТОЕ СОЕДИНЕНИЕ 1/16" x 90° ИЛИ 3/32" x 90°



Nr produktu Код продукта	Typ szczęk Тип кулачков	Wersja Вариант	N	B	H	L	a ₁	a + b (+c)	Śruby	kg / kpl.
									Винты	кг / клп.
● 398525285100	SGM CVA 130-10-01	2	10	25	45	53	3	9 + 12 + 12	M 6	0,3
● 398525284900	SGM CPA 160-10-01	1	10	25	50	70	-	13 + 19	M 10	0,5
● 398525286400	SGM CPA 130-12-01	1	12	30	38	55	-	10 + 16	M 8	0,4
● 398525288000	SGM CPA 160-12-01	1	12	30	55	70	-	9 + 15	M 8	0,8
● 398525287700	SGM CPA 200-12-01	1	12	30	60	84	-	18 + 21	M 12	0,9
● 398525289200	SGM CPA 160-14-01	1	14	35	60	80	-	15 + 20	M 10	1,1
● 398525290000	SGM CPA 250-16-01	1	16	40	60	111	-	18 + 29	M 16	1,6
● 398525291200	SGM CPA 160-17-01	1	17	40	60	70	-	15 + 22	M 12	1,0
● 398525293800	SGM CPA 200-17-02	1	17	40	60	90	-	12 + 19	M 12	1,4
● 398525292500	SGM CPA 200-17-01	1	17	40	60	90	-	25 + 22	M 12	1,4
● 398525294000	SGM CPA 250-21-01	1	21	50	80	120	-	30 + 28	M 16	3,1
● 398525295300	SGM CPA 400-25,5-01	1	25,5	60	100	155	-	30 + 35	M 20	6,1

1/16" x 90°

3/32" x 90°



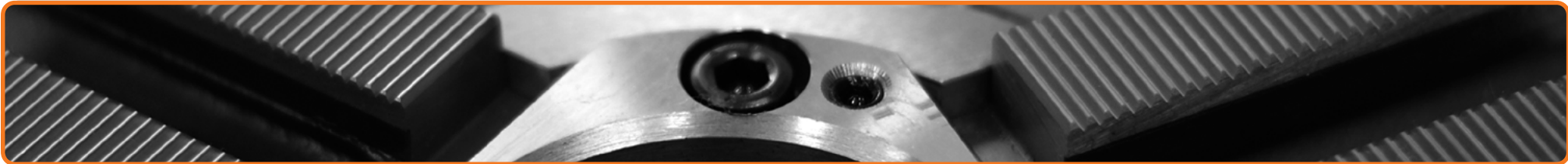
Wkładki teowe
 Т-образные вкладки
 str. 328-337
 стр.



Material szczęk
 Материал кулачков



Wielkość kąta ząbków
 Зубчатое соединение



	SCHUNK	FORKARDT	RÖHM	SMW-AUTOBLOK	BERG
1/16" x 90°	HSG 140; ROTA NCD 130		KFD 110-125-140; KFD-HS 125-130-140; KFD-HS 110; KFD-HE 130		KH 140; KH 160
			LVE 125; LVE 160; KFD 130; KFH 140	AL-D/AN-D 125; BH-D 130; HB-D 130; KDV 130; PB-D/PBI-D 130; SP/STP 125 ab Bj. 98; BB-D 140	KF 130
	HSG 160; ROTA NCD 160-165	KGH/KGHF 160-175; KL/KS 160; KSF 175; KSH/KSPS 160; KT/KTG/KTN 160; KTH 160-175; NH/NHF 160-175; QLC 160-175; QLK 160-175; UVE 160	KFD-HE 170; KFD-HS 160-175		KH 175; KH 200
	ROTA TP 160; TP 160; ROTA NCK plus 165; ROTA NCR 250-315; ROTA NC plus 185; ROTA NCF plus 185			AL-D/AN-D 165; BB-D 175; BH-D/BHD-FC 165; GHD-FC 165; GHDN 165; HB-D 165; HFKN-D 165; HYDN-S 180; PB-D/PBI-D 165; SP/STP/STWP 160	HES 200; HESF 200; KF 200; KHFF 200
	HSL 165; ROTA NC 165; ROTA NCD 185; ROTA NCF 165; TH/THF 165; ROTA NCO 165		KFD 160; KFD-AF 160; KFD-HF 160; KFH 160; KFH-F 160; KFH-G 160; KFH-NC 160; LVE 160; SPD 160; SPO 160	HFH/HFKS 160; KDV/KDVG 160; KFMF 160; KFV 160	HES 160; HESF 160; KF 160
	HSG 200; HSG 250		KFD-HS 200-250		
	HSL 210; ROTA NC 210; ROTA NCD 185-210; ROTA NCF 210; ROTA NCO 210; ROTA TP 200; TH/THF 210; TP 200; ROTA NCK plus 210-250; ROTA NC plus 215; ROTA NCF plus 215	KG/KGH/KGHF 200; KL/KLNC/KP 200; KS/KSHF 200-250; KSF/KSH/KSPS 200; KT/KTH/KTG/KTGF/KTN 200; NH/NHF 200; QLC/QLK 200; QLC-KS/QLK-KS 200-250; KL/KS 250 (Monforts); NHF 250-290 (Index); UVE 200-250	KFD 200; KFD-AF 200; KFD-HE 210; KFD-HF 200; KFH 200; KFH-F 200; KFH-G 200; KFH-NC 200; KFL 250; LVE 200; SPD 215; SPO 215	AL-D/AN-D 210; BB-D 210; BH-D/BHD-FC 210; CD 200; GHD-FC/GHDN 210; HB-D 210; HDB 220; HDN 200-220-250S; HFH/HFKS 200; HFKN-D 210; HYDN-S 210-226; KFMF 200; KFV 200; LP 205; PB-D/PBI-D 210; RCD 210; KDV/KDVG 200-250; ODL/ODN 200-220; SP/STP/STWP 200	HES 200; HESF 200; KF 200; KHFF 200
HSL 250-315; ROTA NC 250-315; ROTA NC plus 260-315; ROTA NCD 250-315; ROTA NCF 250-315; ROTA NCF plus 260-315; ROTA NCO 260-315; ROTA TP 250-315; HSG 315; TH/THF 250-315; TP 250-315; ROTA EP 500; ROTA NCK plus 315; ROTA NCR 500-630-800	KG 250-315; KL 250; KLNC/KP 250-315; KS 315-400; KSH/KSHF 250-400; KSPS 250-300; KT/KTG/KTGF/KTN 250-315; NH/NHF 250-315; NHF 250-290; NHF 400 (Index); QLC/QLK 250-315; QLC-KS/QLK-KS 315-400; UVE 315	KFD 250-315; KFD-AF 250-315; KFD-HE 254-315; KFD-HF 250-315; KFD-HS 315; KFH 250-315; KFH-F 250-315; KFH-G 250-315; KFH-NC 250-315; KFL 315-400; LVE 250-305-315; SPD 300; SPO 300	AL-D/AN-D 250-315; BB-D 250-315; BH-D 250-315; BHD-FC 250-400; CD 250-315; GHD-FC/GHDN 250-305-315-400; GHD 400; HB-D 250-315; HDB 300; HDL/HDN 250-315-400; HFH/HFKS 250-315; HFKN-D 260-315; HYDN-S 250-315; KDV/KDVG 315-400; KFMF 250-315; KFV 250-315; LP 250; ODL/ODN 250-315-400; PB-D/PBI-D 250-315; RCD 250-305-400; SP 250-280-305-350; STP 250-280-315	HES 250; HESF 250; KF 250; KHFF 250; HES 315; HESF 315; KF 315; KHFF 315	
3/32" x 90°	HSG 400-500; HSL 400; ROTA NC 400-500-630-800; ROTA NCD 400-500; ROTA NCF 400-500; ROTA NCO 400-500; TH/THF 400-500; ROTA NCR 1000	KG 400-500; KL/KLNC 400-500; KP 400-500; KS 500-630; KSH 500; KSHF 630; KS-L 630; KSPS 400; KT/KTG/400-630; KTG/KTN 400-500; NH/NHF 400-630; QLC/QLK 400; UVE 400-800	KFD 400-500-630-800; KFD-HE 400; KFD-HF 400-500-630; KFD-HS 400-500; KFH 400-500; KFH-F 400-500; KFH-G 400-500; KFH-NC 400-500; KFL 500-600; LVE 400-500-630-800	AL-D/AN-D 400; BB-N 400-460-500 ab Bj. 98; BH-D 400-450; BHD-FC 500-630; GHD 500-610-640-800; HFH/HFKS 400-500; HFKN-D 400-500; ILD/JND 500-630-800; KDV/KDVG 500; KFV 400-500-630-800; RCD 500-630; BH-D 630-800	HES 400; HESF 400; KF 400; KHFF 400; HES 500; HESF 500; KF 500; HES 630; HESF 630; KF 630

1

2

3

4

5

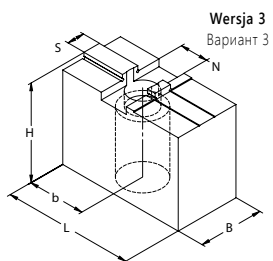
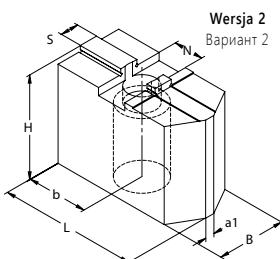
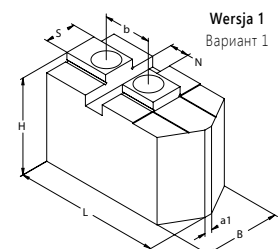
6

C

SGM CA



1
2
3
4
5
6
C



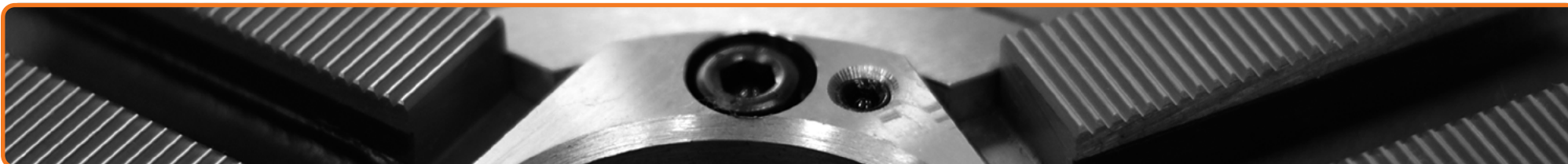
SZCZĘKI GÓRNE MIĘKKIE
 КУЛАЧКИ МЯГКИЕ НАКЛАДНЫЕ (СЫРЫЕ)

Z WPUSTEM I ROWKIEM
 С СИСТЕМОЙ ПАЗ-ШПОНКА

Nr produktu	Typ szczęk	Wersja	N	S	B	H	L	a ₁	b	Śruby		kg / kpl.
										Код продукта	Тип кулачков	
● 398525419100	SGM Z2VS 85-01	2	8	8	22	30	40	3	11	M 8	0,4	
● 398525405900	SGM Z1VS 110-01	1	8	8	25	30	51	3	15	M 6	0,6	
● 398525408700	SGM Z1VS 110-20	1	8	8	22	47	55,3	1	17	M 8	0,8	
● 398525409000	SGM Z1VS 130-01	1	8	10	25	30	60	3	22	M 8	0,7	
● 398525406100	SGM Z1VS 110-10	1	10	10	22	30	53	3	17	M 8	0,5	
● 398525410700	SGM Z1VS 160-01	1	10	16	40	60	76	4	25	M 12	3,0	
● 398525411000	SGM Z1VS 200-01	1	12	16	40	60	94	8	30	M 12	4,0	
● 398525413500	SGM Z1VS 200-21	1	12	16	40	60	94	8	30	M 12	2,6 *	
● 398525422400	SGM Z2VS 130-01	2	13	8	30	45	60	4	26,5	M 12	1,4	
● 398525421100	SGM Z2PS 125-01	3	16	14	40	48	60	-	29	M 12	2,3 *	
● 398525423700	SGM Z2PS 160-01	3	18	18	60	60	76	-	35	M 16	5,6 *	
● 398525412200	SGM Z1VS 250-01	1	16	20	50	80	117	12	40	M 16	8,2	
● 398525414800	SGM Z1VS 250-21	1	16	20	50	80	117	12	40	M 16	5,5 *	
● 398525415000	SGM Z1VS 315-01	1	16	20	50	80	149	6	50	M 16	10,9	
● 398525416300	SGM Z1VS 315-21	1	16	20	50	80	149	6	50	M 16	7,4 *	
● 398525417600	SGM Z1VS 400-01	1	18	22	60	100	180	12	60	M 16	21,1	
● 398525418900	SGM Z1VS 400-21	1	18	22	60	100	180	12	60	M 16	14,7 *	

* 2 szczęki w zestawie • 2 кулачки в комплекте

SGM ZS

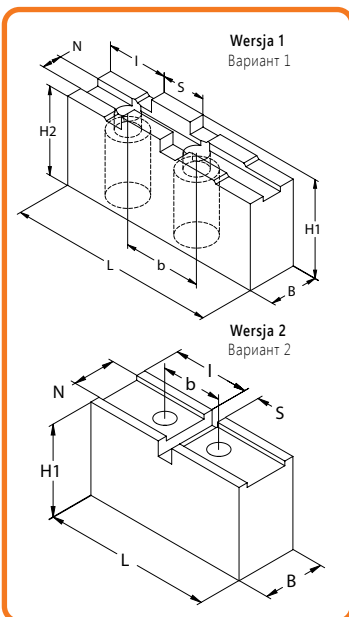


	SCHUNK	FORKARDT	RÖHM	SMW-AUTOBLOK	BERG
Ø 85 - 400 mm			KFD 85		
			KFD 110; KFD 125	HFK 110; HFKS 110	
	TH 110-25,5		KFD 110; KFD-HS 110		
	ROTA NCR 165	KGH 130-30	KFD-HS 130		
	HSG 110		KFD-HS 110		
	ROTA NCO 165	KG 160; KT 160	KFD 160; KFD-HS 160-175; KF/SK 160		GFK 2/157; GFK 3/157; KF 3/160; KFN 2/160
	ROTA NCO 200-210	KG 200; KT 200; KTGF 200	KFD 200; KFD-HN 220; KFD-HS 200; KF/SK 200		GFK 2/187; GFK 3/187; KF 3/200; KFN 2/200
	ROTA 2B 200				
		KG 130; KS 130; KS/PK 130	KFD 130-140; KF/SK 130		
	ROTA 2B 125	2BLE 125; 2BLN 125	KFA 125; KFD-G 125	CL-C 125; KZF 125; KZF-ES 125	
	ROTA 2B 160	2BLE 160; 2BLEPK 160; 2BLN 160	KFA 160; KFD-G 160	CL-C 160; KZF 160; KZF-ES 160	
	ROTA NCO 250-260	KG 250; KT 250; KTG 250; KTN 250	KFD 250; KFD-HN 280; KFD-HS 250		KF 3/250; KFN 2/250; GFK 2/280; GFK 3/280
	ROTA 2B 250				
	ROTA NCO 315		KFD 315; KFD-HN 350		
	ROTA 2B 315				
	ROTA NCO 400				
	ROTA 2B 400				

- 1
- 2
- 3
- 4
- 5
- 6
- C



- 1
- 2
- 3
- 4
- 5
- 6
- C

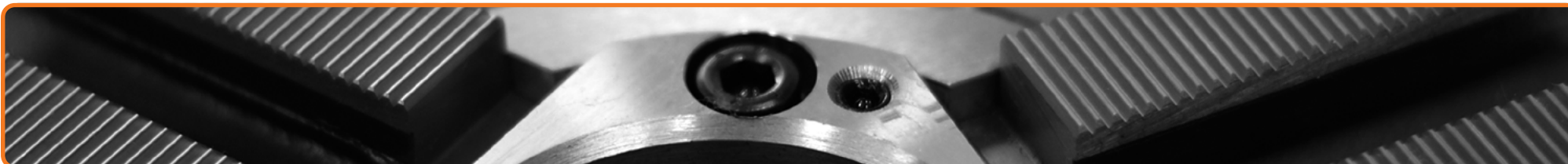


SZCZĘKI GÓRNE MIĘKKIE
 КУЛАЧКИ МЯГКИЕ НАКЛАДНЫЕ (СЫРЫЕ)

Z WPUSTEM I ROWKIEM
 С СИСТЕМОЙ ПАЗ-ШПОНКА

Nr produktu	Typ szczęk	Wersja	N	S	B	H ₁	H ₂	L	b	I	kg / kpl.
											Код продукта
● 398525436700	SGM Z5PS 140-01	1	8	18	20	40	36	69	32	25	0,9
● 398525438200	SGM Z5PS 160-01 F	1	8	18	25	42	38	85	32	25	1,5
● 398525443000	SGM Z5PS 200-01 F	1	10	20	22	47	43	105	40	34	2,0
● 398525449700	SGM Z5PS 250-01 F	1	12	20	32	55	50	125	40	36	3,7
● 398525458600	SGM Z5PS 315-01 F	1	12	26	37	62	56	145	54	45	6,1
● 398525478000	SGM Z6PS 125-01	2	14	5	20	30	-	55	20	25	0,6
● 398525468800	SGM Z5PS 400-01 F	1	18	30	45	82	75	180	60	50	13,6
● 398525475100	SGM Z5PS 500-01	1	18	40	60	90	82	220	76	58	23,3
● 398525476400	SGM Z5PS 630-01	1	24	40	65	118	110	260	82	70	39,1
● 398525477700	SGM Z5PS 1000-01	1	24	40	76	150	142	350	82	70	82,5

Ø 140 - 1000 mm

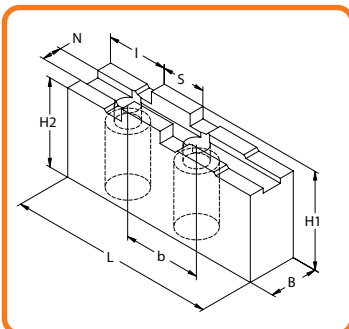


	SCHUNK	FORKARDT	RÖHM	SMW-AUTOBLOK	BERG
Ø 140 - 1000 mm			DURO-NC 140-168	KNCS 140; KNCS-N 140	
	ROTA-G 160; ROTA NCW 185; ROTA-S 160; ROTA-S plus 160; ROTA THW 165; ROTA NCR 200; ROTA THW plus 165-185; THW 165	F 160; F+ 160; FNC 175; KTNC 160; KTNCV 160-175	DURO 160; DURO-NC 160-175; DURO NCE 160; DURO-NCE 175; DURO-NCES 175	HG 160; HG-F 160; HG-N 160; KNCS 160-175; KNCS-N 170; KNSP 160; RMG 160	KHNC 160; KHNC 185
	ROTA-G 200; ROTA NCW 225; ROTA NCWF 210; ROTA-S 200; ROTA-S plus 200; ROTA THW 210; ROTA THW plus 215; ROTA THWB 210; THW 210 R/F; ROTA THW vario 215	F 200; F+ 200; FNC 200; KTNC 200; KTNCV 200	DURO 200; DURO-NC 200-225; DURO-NCE 200; DURO-NCES 200	HG 200; HG-F 210; HG-N 210; KNCS 200-210; KNCS-N 210-225; KNCS-NB 210; KNSP 200; RMG 200	KHNC 200
	ROTA-G 250-315; ROTA NCW 265-315; ROTA NCWF 250-315; ROTA-S 250; ROTA-S plus 250; ROTA THW 250-315; ROTA THW plus 260-315; ROTA THWB 265; THW 250-265-R/F; THW 315-R	F 250; F+ 250; FNC 250-315; KTNC/KTNCV 250-315; UNC 250-315	DURO 250; DURO-NC 250; DURO-NCE 250-315; DURO-NCES 250; DURO-NCES 315	HG 250-315; HG-F 260; HG-N 260-315; KNCS 250-315; KNCS-N 260-275-315-340; KNCS-NB 260; KNCS-NB 315; RMG 250	KHNC 250; KHNC 315
	ROTA-G 400; ROTA-S 315; ROTA-S plus 315; ROTA THW 400; ROTA THWB 315; THW 315-F; THW 400-R/F	F 315; F+ 315; FNC 400; KTNC 360-400; KTNCV 400; UNC 400	DURO 315; DURO-NC 315; DURO-NCE 400; DURO-NCES 315; DURO-NCES 400	HG-F 315; HG 400; HG-N 400; KNCS/KNCS-N 400; KNCS-NB 400; RMG 315	KHNC 400
		F 125; F+ 125	DURO 125	RMG 125	
	ROTA-G 500; ROTA-S 400-500; ROTA-S plus 400-500; ROTA THW 500-630-800; ROTA THWB 400-500; THW 500-R/F; THW 630-R	F 400-500 L; F+ 400-500 L; FNC 500-630; KTNC/KTNCV 500-630; UNC 500	DURO 400-500; DURO-NC 400-500; DURO-NCE 500; DURO-NCES 400	HG 500-630; HG-N 500-630; HG-F 400-500; KNCS 500-630; KNCS-N 500-630; KNCS-NB 500-630-800	KHNC 500
		F 500			
	ROTA-G 630; ROTA-S 630-800; ROTA-S plus 630-800	F 630; F+ 630	DURO 630; DURO-NC 630	HG-F 630	
	ROTA-S 1000; ROTA-S plus 1000				

- 1
- 2
- 3
- 4
- 5
- 6
- C



1
2
3
4
5
6
C



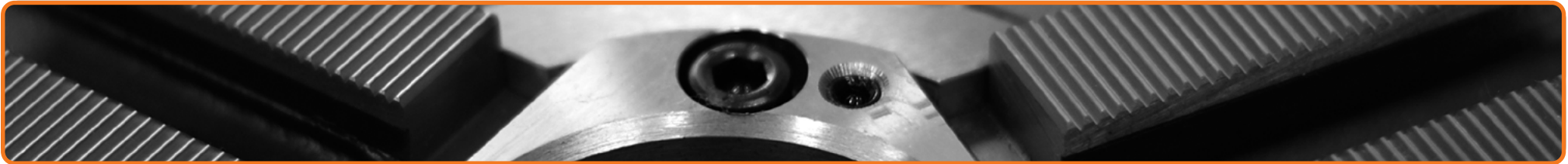
SZCZĘKI GÓRNE MIĘKIE
 КУЛАЧКИ МЯГКИЕ НАКЛАДНЫЕ (СЫРЫЕ)

Z WPUSTEM I ROWKIEM
 С СИСТЕМОЙ ПАЗ-ШПОНКА

Nr produktu	Typ szczęk	N	S	B	H ₁	H ₂	L	b	I	kg / kpl.
										Код продукта
● 398525437000	SGM Z5PS 140-02	8	18	30	45	41	63	32	19	1,5
● 398525439500	SGM Z5PS 160-02	8	18	30	55,5	51,5	85	32	19	2,7
● 398525440200	SGM Z5PS 160-03	8	18	35	40	36	63	32	19	1,6
● 398525441500	SGM Z5PS 160-04	8	18	40	60	56	70	32	19	3,3
● 398525442800	SGM Z5PS 160-05	8	18	40	80	76	85	32	19	5,4
● 398525444300	SGM Z5PS 200-02	10	20	30	55,5	51,5	100	40	23	3,2
● 398525445600	SGM Z5PS 200-03	10	20	22	55,5	51,5	100	40	23	2,2
● 398525446900	SGM Z5PS 200-04	10	20	40	40	36	70	40	23	2,1
● 398525447100	SGM Z5PS 200-05	10	20	40	60	56	85	40	23	4,0
● 398525448400	SGM Z5PS 200-06	10	20	40	80	76	95	40	23	6,1
● 398525450400	SGM Z5PS 250-02	12	20	40	60	55	90	40	26	3,9
● 398525451700	SGM Z5PS 250-03	12	20	40	60	55	125	40	26	5,6
● 398525452000	SGM Z5PS 250-04	12	20	40	80	75	125	40	26	7,7
● 398525453200	SGM Z5PS 250-05	12	20	40	100	95	125	40	26	9,7
● 398525454500	SGM Z5PS 250-06	12	20	40	120	115	125	40	26	11,7
● 398525455800	SGM Z5PS 250-07	12	20	60	60	55	90	40	26	6,2
● 398525456000	SGM Z5PS 250-08	12	20	80	60	55	90	40	26	8,6
● 398525457300	SGM Z5PS 250-09	12	20	80	100	95	125	40	26	20,8
● 398525459900	SGM Z5PS 315-02	12	26	40	60	54	110	54	30	4,9
● 398525460600	SGM Z5PS 315-03	12	26	40	60	54	145	54	30	6,6
● 398525461900	SGM Z5PS 315-04	12	26	40	100	94	145	54	30	11,4
● 398525462100	SGM Z5PS 315-05	12	26	40	120	114	145	54	30	13,8
● 398525463400	SGM Z5PS 315-06	12	26	40	150	144	145	54	30	17,5
● 398525464700	SGM Z5PS 315-07	12	26	50	80	74	145	54	30	11,5
● 398525465000	SGM Z5PS 315-08	12	26	60	60	54	110	54	30	7,7
● 398525466200	SGM Z5PS 315-09	12	26	80	60	54	110	54	30	10,5
● 398525467500	SGM Z5PS 315-10	12	26	80	80	74	110	54	30	14,4
● 398525469000	SGM Z5PS 400-02	18	30	60	80	73	130	60	35	11,7
● 398525470800	SGM Z5PS 400-03	18	30	60	100	93	155	60	35	18,0
● 398525471000	SGM Z5PS 400-04	18	30	60	120	113	155	60	35	21,9
● 398525472300	SGM Z5PS 400-05	18	30	80	80	73	130	60	35	16,2
● 398525473600	SGM Z5PS 400-06	18	30	60	180	173	160	60	35	34,6
● 398525474900	SGM Z5PS 400-07	18	30	96	115	108	115	60	35	25,6

Ø 140 - 400 mm

SGM Z5

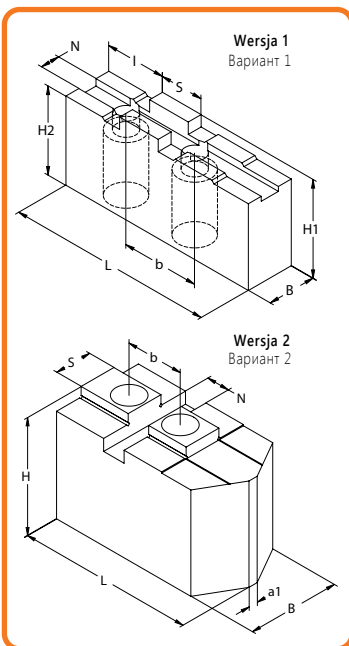


	SCHUNK	FORKARDT	RÖHM	SMW-AUTOBLOK	BERG
Ø 140 - 400 mm			DURO-NC 140-168	KNCS 140; KNCS-N 140	
	ROTA-G 160; ROTA NCW 185; ROTA-S 160; ROTA-S plus 160; ROTA THW 165; ROTA THW plus 165-185; THW 165; ROTA NCR 200	F 160; F+ 160; FNC 175; KTNC 160; KTNCV 160-175	DURO 160; DURO-NC 160-175; DURO-NCE 160-175; DURO-NCES 175	HG 160; HG-F 160; HG-N 160; KNCS 160-175; KNCS-N 170; KNSP 160; RMG 160	KHNC 160; KHNC 185
	ROTA-G 200; ROTA NCW 225; ROTA NCWF 210; ROTA-S 200; ROTA-S plus 200; ROTA THW 210; ROTA THW plus 215; ROTA THWB 210; THW 210 R/F; ROTA THW vario 215	F 200; F+ 200; FNC 200; KTNC 200; KTNCV 200	DURO 200; DURO-NC 200-225; DURO-NCE 200; DURO-NCES 200	HG 200; HG-F 210; HG-N 210; KNCS 200-210; KNCS-N 210-225; KNCS-NB 210; KNSP 200; RMG 200	KHNC 200
	ROTA-G 250-315; ROTA NCW 265-315; ROTA NCWF 250-315; ROTA-S 250; ROTA-S plus 250; ROTA THW 250-315; ROTA THW plus 260-315; ROTA THWB 265; THW 250-265-R/F; THW 315-R	F 250; F+ 250; FNC 250-315; KTNC/KTNCV 250-315; UNC 250-315	DURO 250; DURO-NC 250; DURO-NCE 250-315; DURO-NCES 250; DURO-NCES 315	HG 250-315; HG-F 260; HG-N 260-315; KNCS 250-315; KNCS-N 260-275-315-340; KNCS-NB 260; RMG 250	KHNC 250; KHNC 315
	ROTA-G 400; ROTA-S 315; ROTA-S plus 315; ROTA THW 400; ROTA THWB 315; THW 315-F; THW 400-R/F	F 315; F+ 315; FNC 400; KTNC 360-400; KTNCV 400; UNC 400	DURO 315; DURO-NC 315; DURO-NCE 400; DURO-NCES 315; DURO-NCES 400	HG-F 315; HG 400; HG-N 400; KNCS/KNCS-N 400; RMG 315	KHNC 400
	ROTA-G 500; ROTA-S 400-500; ROTA-S plus 400-500; ROTA THW 500-630-800; ROTA THWB 400-500; THW 500-R/F; THW 630-R	F 400-500 L; F+ 400-500 L; FNC 500-630; KTNC/KTNCV 500-630; UNC 500	DURO 400-500; DURO-NC 400-500; DURO-NCE 500; DURO-NCES 400	HG 500-630; HG-N 500-630; HG-F 400-500; KNCS 500-630; KNCS-N 500-630	

- 1
- 2
- 3
- 4
- 5
- 6
- C



1
2
3
4
5
6
C

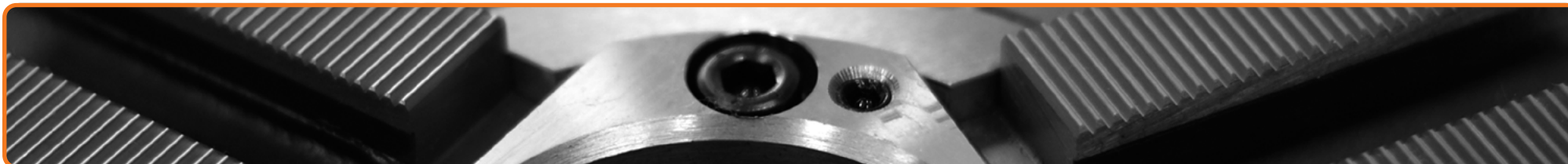


SZCZĘKI GÓRNE MIĘKKIE
 КУЛАЧКИ МЯГКИЕ НАКЛАДНЫЕ (СЫРЫЕ)

Z WPUSTEM I ROWKIEM
 С СИСТЕМОЙ ПАЗ-ШПОНКА

Nr produktu	Typ szczęk	Wersja	N	S	B	H	L	a ₁	b	Śruby	kg / kpl.
Код продукта	Тип кулачков	Вариант								Винты	кг / кпл.
● 398525480000	SGM Z1VA 110-20	2	8	8	22	47	55,3	1	17	M 8	0,3

Ø 110 - 1000 mm	Nr produktu	Typ szczęk	Wersja	N	S	B	H ₁	H ₂	L	b	I	kg / kpl.
	Код продукта	Тип кулачков	Вариант									кг / кпл.
	● 398525482500	SGM Z5PA 160-01	1	8	18	25	50	46	85	32	25	0,7
	● 398525483800	SGM Z5PA 200-01	1	10	20	25	50	46	105	40	35	0,8
	● 398525484000	SGM Z5PA 250-01	1	12	20	40	60	55	125	40	35	1,9
	● 398525485300	SGM Z5PA 315-01	1	12	26	40	60	54	145	54	45	2,3
	● 398525486600	SGM Z5PA 400-01	1	18	30	50	80	73	180	60	50	4,7
	● 398525487900	SGM Z5PA 630-01	1	24	40	65	118	110	260	82	70	13,6
	● 398525488100	SGM Z5PA 1000-01	1	24	40	80	155	147	350	82	70	31,2

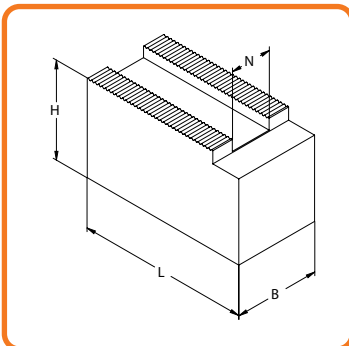


- 1
- 2
- 3
- 4
- 5
- 6
- C

SCHUNK	FORKARDT	RÖHM	SMW-AUTOBLOK	BERG
TH 110-25.5		KFD 110; KFD-HS 110		

Ø 110 - 1000 mm	SCHUNK	FORKARDT	RÖHM	SMW-AUTOBLOK	BERG
	ROTA-G 160; ROTA NCW 185; ROTA-S 160; ROTA-S plus 160; ROTA THW 165; ROTA NCR 200; ROTA THW plus 165-185; THW 165	F 160; F+ 160; FNC 175; KTNC 160; KTNCV 160-175	DURO 160; DURO-NC 160-175; DURO-NCE 160-175; DURO-NCES 175	HG 160; HG-F 160; HG-N 160; KNCS 160-175; KNCS-N 170; KNSP 160; RMG 160	KHNC 160; KHNC 185
	ROTA-G 200; ROTA NCW 225; ROTA NCWF 210; ROTA-S 200; ROTA-S plus 200; ROTA THW 210; ROTA THW plus 215; ROTA THWB 210; THW 210 R/F; ROTA THW vario 215	F 200; F+ 200; FNC 200; KTNC 200; KTNCV 200	DURO 200; DURO-NC 200-225; DURO-NCE 200; DURO-NCES 200	HG 200; HG-F 210; HG-N 210; KNCS 200-210; KNCS-N 210-225; KNCS-NB 210; KNSP 200; RMG 200	KHNC 200
	ROTA-G 250-315; ROTA NCW 265-315; ROTA NCWF 250-315; ROTA-S 250; ROTA-S plus 250; ROTA THW 250-315; ROTA THW plus 260-315; ROTA THWB 265; THW 250-265-R/F; THW 315-R	F 250; F+ 250; FNC 250-315; KTNC/KTNCV 250-315; UNC 250-315	DURO 250; DURO-NC 250; DURO-NCE 250-315; DURO-NCES 250; DURO-NCES 315	HG 250-315; HG-F 260; HG-N 260-315; KNCS 250-315; KNCS-N 260-275-315-340; KNCS-NB 260; KNCS-NB 315; RMG 250	KHNC 250; KHNC 315
	ROTA-G 400; ROTA-S 315; ROTA-S plus 315; ROTA THW 400; ROTA THWB 315; THW 315-F; THW 400-R/F	F 315; F+ 315; FNC 400; KTNC 360-400; KTNCV 400; UNC 400	DURO 315; DURO-NC 315; DURO-NCE 400; DURO-NCES 315; DURO-NCES 400	HG-F 315; HG 400; HG-N 400; KNCS/KNCS-N 400; KNCS-NB 400; RMG 315	KHNC 400
	ROTA-G 500; ROTA-S 400-500; ROTA-S plus 400-500; ROTA THW 500-630-800; ROTA THWB 400-500; THW 500-R/F; THW 630-R	F 400-500 L; F+ 400-500 L; FNC 500-630; KTNC/KTNCV 500-630; UNC 500	DURO 400-500; DURO-NC 400-500; DURO-NCE 500; DURO-NCES 400	HG 500-630; HG-N 500-630; HG-F 400-500; KNCS 500-630; KNCS-N 500-630; KNCS-NB 500-630-800	KHNC 500
	ROTA-G 630; ROTA-S 630-800; ROTA-S plus 630-800	F 630; F+ 630	DURO 630; DURO-NC 630	HG-F 630	
	ROTA-S 1000; ROTA-S plus 1000				

- 1
- 2
- 3
- 4
- 5
- 6
- C



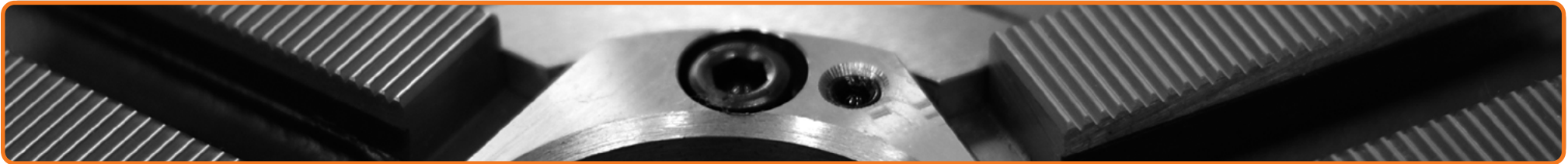
SZCZĘKI GÓRNE MIĘKIE BEZ OTWORÓW
 КУЛАЧКИ МЯГКИЕ НЕОБРАБОТАННЫЕ НАКЛАДНЫЕ

METRYCZNA WIELKOŚĆ KĄTA ZĄBKÓW 1,5 mm x 60°
 МЕТРИЧЕСКОЕ ЗУБЧАТОЕ СОЕДИНЕНИЕ 1,5 мм x 60°



Nr produktu	Typ szczęk	N	B	H	L	kg / kpl.
Код продукта	Тип кулачков					кг / кпл.
z rowkiem 10 mm • с пазом 10 мм						
● 398525102800	SGM MPS 110-10-01R	10	22	47	55	1,3
z rowkiem 12 mm • с пазом 12 мм						
● 398525104300	SGM MPS 160-12-01R	12	35	60	80	3,8
z rowkiem 14 mm • с пазом 14 мм						
● 398525107100	SGM MPS 200-14-02R	14	40	40	70	2,5
● 398525108400	SGM MPS 200-14-03R	14	40	40	95	3,3
● 398525109700	SGM MPS 200-14-04R	14	40	60	70	3,8
● 398525110400	SGM MPS 200-14-05R	14	40	60	95	5,1
● 398525106900	SGM MPS 200-14-01R	14	40	80	95	6,9
● 398525111700	SGM MPS 200-14-06R	14	40	100	95	8,7
● 398525112000	SGM MPS 200-14-07R	14	60	60	70	5,7
● 398525113200	SGM MPS 200-14-08R	14	80	60	70	7,6
z rowkiem 16 mm • с пазом 16 мм						
● 398525117300	SGM MPS 250-16-02R	16	40	60	90	4,8
● 398525118600	SGM MPS 250-16-03R	16	40	60	110	5,9
● 398525116000	SGM MPS 250-16-01R	16	40	80	120	8,7
● 398525119900	SGM MPS 250-16-04R	16	40	100	110	10,0
● 398525120600	SGM MPS 250-16-05R	16	50	120	110	15,2
● 398525121900	SGM MPS 250-16-06R	16	60	60	95	7,7
● 398525122100	SGM MPS 250-16-07R	16	60	90	95	11,7
● 398525123400	SGM MPS 250-16-08R	16	80	60	95	10,4
z rowkiem 21 mm • с пазом 21 мм						
● 398525125000	SGM MPS 315-21-01R	21	50	60	130	8,8
● 398525126200	SGM MPS 315-21-02R	21	50	80	130	11,8
● 398525127500	SGM MPS 315-21-03R	21	50	120	130	17,9
● 398525128800	SGM MPS 315-21-04R	21	60	150	130	27,0
● 398525129000	SGM MPS 315-21-05R	21	80	80	130	19,1

1,5 mm x 60°



SCHUNK	KITAGAWA	RÖHM	SMW-AUTOBLOK	HOWA
z rowkiem 10 mm • с пазом 10 мм				
HO 1 MA 4; HO 24 M 5; HO 1 MA 5				
z rowkiem 12 mm • с пазом 12 мм				
ROTA NCD 165-185; ROTA NC/NCF 165; ROTA NCK 165; HSL 165; ROTA NCK plus 165; ROTA NC/NCF plus 185	AS 165; B 06; BB 06; B 106; B 160; B 206; BB 206; B 7; B 07; HJA 5-6; HO 6; HOB 6; HOH 06; HOH 106; HOH 160; HOH 206; HOS 6; N 06; N 160	KFD-HE 170	AL-M 125-165; AN-M 125-165; BB-M 140-175; BH-M 130-165; BH-M FC 165; HB-M 130-165; HFKN-M 165; PB-M/PBI-M 130-165	HO 7 MA 6; HO 15 M 6; HO 22 M 6; HO 24 M 6; HO 27 M 6; HO 37 M 6; HO 47 M 6
z rowkiem 14 mm • с пазом 14 мм				
ROTA NCD 210; ROTA NC/NCF 210; ROTA NCK 210; HSL 210; ROTA NCK plus 210; ROTA NC plus 215; ROTA NCF plus 215	AS 210; B 08; B 108; B 200; B 208; BB 08; BB 208; HJA 6-8; HO 8; HOB 8; HOH 8; HOH 108; HOH 200; HOH 208; HOS 8; N 08; N 200	KFD-HE 210	AL-M 210; AN-M 210; BB-M 210; BH-M 210; BH-M FC 210; HB-M 210; HFKN-M 210; PB-M/PBI-M 210	HO 7 MA 8; HO 15 M 8; HO 23 M 8
z rowkiem 16 mm • с пазом 16 мм				
ROTA NCD 250; ROTA NC/NCF 250; ROTA NCK 250; HSL 250; ROTA NCK plus 250; ROTA NC plus 260; ROTA NCF plus 260	AS 250; B 10; B 110; B 210; B 250; BB 10; BB 210; HJA 6-10; HJA 8-10; HO 10; HOB 10; HOH 10; HOH 110; HOH 210; HOH 250; HOS 10; N 10; N 250	KFD-HE 254	AL-M 250; AN-M 250; BB-M 250; BH-M 250; BH-M FC 250; HBM 250; HFKN-M 260; PB-M/PBI-M 250	HO 22 M 8; HO 24 M 8; HO 27 M 8; HO 37 M 8; HO 47 M 8; HO 7 MA 10; HO 15 M 10; HO 23 M 10
z rowkiem 21 mm • с пазом 21 мм				
ROTA NCD 315; ROTA NCK 315; HSL 315; ROTA NCK plus 315; ROTA NC plus 315; ROTA NCF plus 315	B 112; B 212; BB 212; HOH 112; HOH 212	KFD-HE 315	AL-M 315; AN-M 315; BB-M 305-315; BH-M 315; BH-M FC 315-400; GH-M 400; HB-M 305-315; HFKN-M 315; PB-M/PBI-M 315; RC-M 305-315-400	HO 27 M 12; HO 37 M 12; HO 47 M 12

1,5 mm x 60°

- 1
- 2
- 3
- 4
- 5
- 6
- C

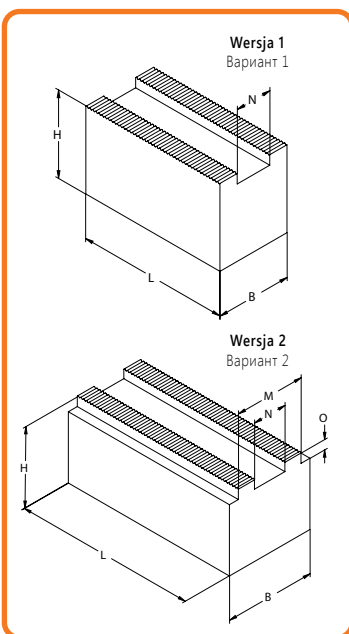
SGM MSR





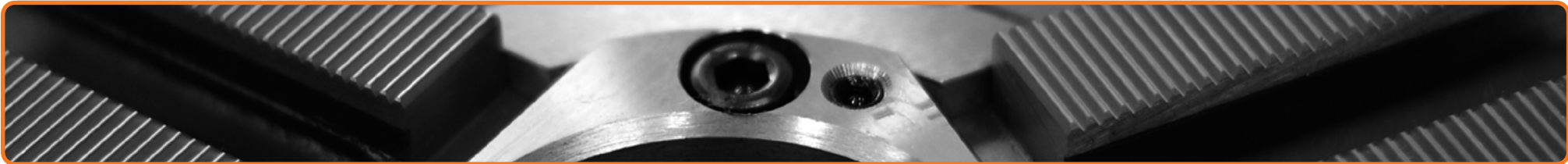
SZCZĘKI GÓRNE MIĘKIE BEZ OTWORÓW
 КУЛАЧКИ МЯГКИЕ НЕОБРАБОТАННЫЕ НАКЛАДНЫЕ

CAŁOWA WIELKOŚĆ KĄTA ZĄBKÓW 1/16" x 90° LUB 3/32" x 90°
 ДЮЙМОВОЕ ЗУБЧАТОЕ СОЕДИНЕНИЕ 1/16" x 90° ИЛИ 3/32" x 90°



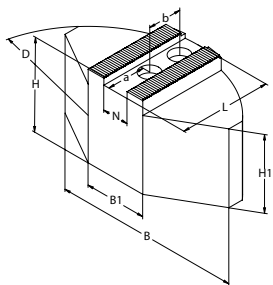
Nr produktu Код продукта	Typ szczęk Тип кулачков	Wersja Вариант	M	N	O	B	H	L	kg / kpl.	
									кг / кпл.	
z rowkiem 17 mm • с пазом 17 мм										
1/16" x 90°	● 398525217400	SGM CPS 160-17-01R	1	-	17	-	40	40	70	2,5
	● 398525218700	SGM CPS 160-17-02R	1	-	17	-	40	40	90	3,2
	● 398525219000	SGM CPS 160-17-03R	1	-	17	-	40	40	105	3,7
	● 398525220700	SGM CPS 160-17-04R	1	-	17	-	40	60	70	3,8
	● 398525221000	SGM CPS 160-17-05R	1	-	17	-	40	60	90	4,8
	● 398525222200	SGM CPS 160-17-06R	1	-	17	-	40	60	105	5,7
	● 398525223500	SGM CPS 160-17-07R	1	-	17	-	40	60	120	6,5
	● 398525227600	SGM CPS 160-17-11R	1	-	17	-	40	80	90	6,5
	● 398525224800	SGM CPS 160-17-08R	1	-	17	-	40	100	90	8,2
	● 398525225000	SGM CPS 160-17-09R	1	-	17	-	40	120	90	9,9
	● 398525226300	SGM CPS 160-17-10R	2	40	17	5	50	80	90	8,2
	● 398525228900	SGM CPS 160-17-12R	2	40	17	5	60	60	70	5,7
	● 398525229100	SGM CPS 160-17-13R	2	40	17	5	60	60	90	7,3
	● 398525230900	SGM CPS 160-17-14R	2	40	17	5	80	60	90	9,8
z rowkiem 21 mm • с пазом 21 мм										
1/16" x 90°	● 398525233700	SGM CPS 250-21-01R	1	-	21	-	50	60	90	6,1
	● 398525234000	SGM CPS 250-21-02R	1	-	21	-	50	60	105	7,1
	● 398525238000	SGM CPS 250-21-06R	1	-	21	-	50	80	120	10,9
	● 398525239300	SGM CPS 250-21-07R	1	-	21	-	50	80	150	13,6
	● 398525235200	SGM CPS 250-21-03R	1	-	21	-	50	100	120	13,7
	● 398525236500	SGM CPS 250-21-04R	1	-	21	-	50	120	120	16,5
	● 398525237800	SGM CPS 250-21-05R	1	-	21	-	50	150	120	20,7
	● 398525240000	SGM CPS 250-21-08R	2	50	21	5	60	60	90	7,3
	● 398525241300	SGM CPS 250-21-09R	2	50	21	5	60	60	105	8,5
	● 398525242600	SGM CPS 250-21-10R	2	50	21	5	60	80	90	9,8
	● 398525243900	SGM CPS 250-21-11R	2	50	21	5	60	80	105	11,5
	● 398525244100	SGM CPS 250-21-12R	2	50	21	5	60	80	120	13,1
	● 398525245400	SGM CPS 250-21-13R	2	50	21	5	80	60	90	9,8
	● 398525246700	SGM CPS 250-21-14R	2	50	21	5	80	80	120	17,6
z rowkiem 25,5 mm • с пазом 25,5 мм										
3/32" x 90°	● 398525261700	SGM CPS 400-25,5-01R	1	-	25,5	-	60	60	140	11,3
	● 398525262000	SGM CPS 400-25,5-02R	1	-	25,5	-	60	80	140	15,2
	● 398525263200	SGM CPS 400-25,5-03R	1	-	25,5	-	60	100	140	19,1
	● 398525264500	SGM CPS 400-25,5-04R	1	-	25,5	-	60	100	155	21,2
	● 398525265800	SGM CPS 400-25,5-05R	1	-	25,5	-	60	100	195	26,7
	● 398525266000	SGM CPS 400-25,5-06R	1	-	25,5	-	60	120	155	25,6
	● 398525267300	SGM CPS 400-25,5-07R	1	-	25,5	-	60	160	155	34,3
	● 398525268600	SGM CPS 400-25,5-08R	1	-	25,5	-	60	200	155	43,0
	● 398525269900	SGM CPS 400-25,5-09R	2	60	25,5	5	80	80	155	22,6
	● 398525270600	SGM CPS 400-25,5-10R	2	60	25,5	5	100	100	155	35,6

SGM CSR



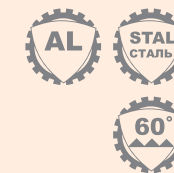
- 1
- 2
- 3
- 4
- 5
- 6
- C

	SCHUNK	FORKARDT	RÖHM	SMW-AUTOBLOK	BERG
	z rowkiem 17 mm • с пазом 17 мм				
1/16" x 90°	HSG 200-250; HSL 165-210; ROTA 2B 160; ROTA NC 165-210; ROTA NCD 185-210; ROTA NCF 165-210. ROTA NCO 165-210; ROTA TP 200; TH/THF 165-210; TP 200; ROTA NCK plus 210-250; ROTA NC plus 215; ROTA NCF plus 215	KGH/KGHF 160-175-200; KL/KS 160-200; KSF 175-200; KSH/KSPS 160-200; KT/KTG/KTN 160-200; KTH 160-175-200; NH/NHF 160-175-200; QLC 160-175-200; QLK 160-175-200; QLC-KS/QLK-KS 200-250; KLNC/KP 200; KS/KSHF 200-250; KTGf 200; KL/KS 250 (Monforts); NHF 250-290 (Index); UVE 160-200-250	KFD 160-200; KFD-AF 160-200; KFD-HE 210; KFD-HF 160-200; KFD-HS 200-250; KFH 160-200; KFH-F 160-200; KFH-G 160-200; KFH-NC 160-200; LVE 160-200; SPD 160-215; SPO 160-215	AL-D/AN-D 210; BB-D 210; BH-D/BHD-FC 210; CD 200; GHD-FC/GHDN 210; HB-D 210; HDB 220; HDN 200-220-250S; HFK/HFKS 160-200; HFKN-D 210; HYDN-S 210-226; KFMF 160-200; KfV 160-200; LP 205; PB-D/PBI-D 210; RCD 210; KDV/KDVG 160-200-250; ODL/ODN 200-220; SP/STP/STWP 200	HES 160; HESF 160; KF 160; HES 200; HESF 200; KF 200; KHFF 200
	z rowkiem 21 mm • с пазом 21 мм				
1/16" x 90°	ROTA 2B 200; HSG 315; HSL 250-315; ROTA NC 250-315; ROTA NCD 250-315; ROTA NCF 250-315; ROTA NCO 260-315; ROTA TP 250-315; TH/THF 250-315; TP 250-315; ROTA NCK plus 315; ROTA NC plus 260-315; ROTA NCF plus 260-315; ROTA NCR 500-630-800	2BLE 200; 2 BLE 250 (Monforts); 2BLN 200; KG 250-315; KL 250; KLNC/KP 250-315; KS 315-400; KSH/KSHF 250-400; KSPS 250-300; KT/KTG/KTGf/KTN 250-315; NH/NHF 250-315; NHF 257-290; NHF 400 (Index); QLC/QLK 250-315; QLC-KS/QLK-KS 315-400; UVE 315	KFD 250-315; KFD-AF 250-315; KFD-HE 254-315; KFD-HF 250-315; KFD-HS 315; KFH 250-315; KFH-F 250-315; KFH-G 250-315; KFH-NC 250-315; KFL 315-400; LVE 250-305-315; SPD 300; SPO 300	AL-D/AN-D 250-315; BB-D 250-315; BH-D 250-315; BHD-FC 250-400; CD 250-315; GHD-FC/GHDN 250-305-315-400; GHD 400; HB-D 250-315; HDB 300; HDL/HDN 250-315-400; HFK/HFKS 250-315; HFKN-D 260-315; HYDN-S 250-315; KDV/KDVG 315-400; KFMF 250-315; KfV 250-315; LP 250; ODL/ODN 250-315-400; PB-D/PBI-D 250-315; RCD 250-305-400; SP 250-280-305-350; STP 250-280-315	HES 250; HESF 250; KF 250; KHFF 250; HES 315; HESF 315; KF 315; KHFF 315
	z rowkiem 25,5 mm • с пазом 25,5 мм				
3/32" x 90°	HSG 400-500; HSL 400; ROTA NC 400-500; ROTA NCD 400-500; ROTA NCF 400-500; ROTA NCO 400-500; ROTA NCR 1000; TH/THF 400-500; ROTA EP 500; ROTA NCR 630-800	KG 400-500; KL/KLNC 400-500; KP 400-500; KS 500-630; KSH 500; KSHF 630; KS-L 630; KSPS 400; KT/KTGf 400-630; KTG/KTN 400-500; NH/NHF 400-630; QLC/QLK 400; UVE 400-800	KFD 400-500-630-800; KFD-HE 400; KFD-HF 400-500-630; KFD-HS 400-500; KFH 400-500; KFH-F 400-500; KFH-G 400-500; KFH-NC 400-500; KFL 500-600; LVE 400-500-630-800	AL-D/AND 400; BB-N 400-460-500 ab Bj. 98; BH-D 400-450; BHD-FC 500-630; GHD 500-610-640-800; HFK/HFKS 400-500; HFKN-D 400-500; ILD/IND 500-630-800; KDV/KDVG 500; KfV 400-500-630-800; RCD 500-630; BH-D 630-800	HES 400; HESF 400; KF 400; KHFF 400; HES 500; HESF 500; KF 500; HES 630; HESF 630; KF 630



SZCZĘKI MIĘKIE Z PEŁNYM CHWYTEM
 КУЛАЧКИ МЯГКИЕ СЕГМЕНТНЫЕ НАКЛАДНЫЕ

METRYCZNA WIELKOŚĆ KĄTA ZĄBKÓW 1,5 mm x 60°
 МЕТРИЧЕСКОЕ ЗУБЧАТОЕ СОЕДИНЕНИЕ 1,5 мм x 60°



Nr produktu Код продукта	Typ szczęk Тип кулачков	Materiał Материал	N	B	H	L	Ø D	B ₁	H ₁	a + b	Śruby	kg / kpl.
											Винты	кг / кпл.
● 398525530100	SGM MMS 160-12-01	Stal / Сталь	12	120	50	60	160	50	40	25 + 20	M 10	5,1
● 398525531400	SGM MMA 160-12-01	Alu. / Алю.	12	120	58	59,5	165	40	48	25 + 20	M10	2,0
● 398525532700	SGM MMS 200-14-01	Stal / Сталь	14	140	60	70	200	70	50	30 + 25	M 12	9,0
● 398525533000	SGM MMS 200-14-02	Stal / Сталь	14	140	80	70	200	70	70	30 + 25	M12	12,3
● 398525534200	SGM MMA 200-14-01	Alu. / Алю.	14	140	58	72,5	200	50	48	35 + 25	M 12	2,9
● 398525535500	SGM MMA 200-14-02	Alu. / Алю.	14	140	80	72,5	200	50	70	35 + 25	M 12	4,2
● 398525536800	SGM MMS 250-16-01	Stal / Сталь	16	180	60	80	250	100	45	30 + 30	M 12	12,2
● 398525537000	SGM MMS 250-16-02	Stal / Сталь	16	180	80	80	250	100	70	30 + 30	M 12	18,1
● 398525538300	SGM MMA 250-16-01	Alu. / Алю.	16	180	58	87,5	250	70	43	40 + 30	M 12	4,3
● 398525539600	SGM MMA 250-16-02	Alu. / Алю.	16	180	80	87,5	250	70	65	40 + 30	M 12	6,3
● 398525540300	SGM MMS 315-18-01	Stal / Сталь	18	240	70	110	300	120	55	40 + 30	M 14	26,2
● 398525541600	SGM MMA 315-18-01	Alu. / Алю.	18	240	78	117	320	80	63	40 + 30	M 14	10,5
● 398525542900	SGM MMS 315-21-01	Stal / Сталь	21	240	70	110	300	120	55	45 + 30	M 16	25,9
● 398525543100	SGM MMA 315-21-01	Alu. / Алю.	21	240	78	117	320	80	63	45 + 30	M 16	10,4

Ø 160 - 315 mm



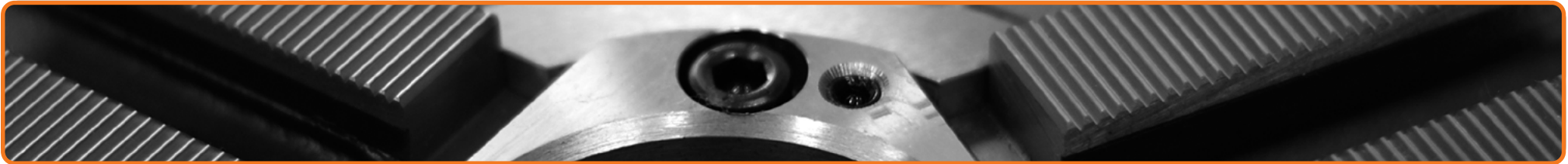
Wkładki teowe str. 328-337
 Т-образные вкладки стр.



Materiał szczęk
 Материал кулачков



Wielkość kąta ząbków
 Зубчатое соединение



	SCHUNK	KITAGAWA	RÖHM	SMW-AUTOBLOK	HOWA
Ø 160 - 315 mm	ROTA NCD 160-185; ROTA NCK 165; HSL 165; ROTA NC/NCF 165; ROTA NCK plus 165; ROTA NC plus 185; ROTA NCF plus 185	AS 165; B 06; BB 06; B 106; B 160; B 206; BB 206; B7; B 07; HJA 5-6; HO 6; HOB 6; HOH 06; HOH 106; HOH 160; HOH 206; HOS 6; N 06; N 160	KFD-HE 170	AL-M 165; AN-M 165; BB-M 175; BH-M 165; BH-M FC 165; HB-M 165; HFKN-M 165; PB-M/PBI-M 165	HO 7 MA 6; HO 15 M 6; HO 22 M 6; HO 24 M 6; HO 27 M 6; HO 37 M 6; HO 47 M 6
	ROTA NCD 210; ROTA NCK 210; HSL 210; ROTA NC/NCF 210; ROTA NCK plus 210; ROTA NC plus 215; ROTA NCF plus 215	AS 210; B 08; B 108; B 200; B 208; BB 08; BB 208; HJA 6-8; HO 8; HOB 8; HOH 8; HOH 108; HOH 200; HOH 208; HOS 8; N 08; N 200	KFD-HE 210	AL-M 210; AN-M 210; BB-M 210; BH-M 210; BH-M FC 210; HB-M 210; HFKN-M 210; PB-M/PBI-M 210	HO 7 MA 8; HO 15 M 8; HO 23 M 8
	ROTA NCD 250; ROTA NCK 250; HSL 250; ROTA NC/NCF 250; ROTA NCK plus 250; ROTA NC plus 260; ROTA NCF plus 260	AS 250; B 10; B 110; B 210; B 250; BB 10; BB 210; HJA 6-10; HJA 8-10; HO 10; HOB 10; HOH 10; HOH 110; HOH 210; HOH 250; HOS 10; N 10; N 250	KFD-HE 254	AL-M 250; AN-M 250; BB-M 250; BH-M 250; BH-M FC 250; HBM 250; HFKN-M 260; PB-M/PBI-M 250	
		B 12; B 300; HJA 6-12; HJA 8-12; HLA 6-12; HLA 6-15; HLA 8-15; HO 12; HOB 12; HOH 12; HOH 300; HOS 12; N 12; N 300			
	ROTA NCD 315; ROTA NCK 315; HSL 315; ROTA NCK plus 315; ROTA NC plus 315; ROTA NCF plus 315	B 112; B 212; BB 212; HOH 112; HOH 212	KFD-HE 315	AL-M 315; AN-M 315; BB-M 305-315; BH-M 315; BH-M FC 315; HB-M 305-315; HFKN-M 315; PB-M/PBI-M 315; RC-M 305-315	

- 1
- 2
- 3
- 4
- 5
- 6
- C

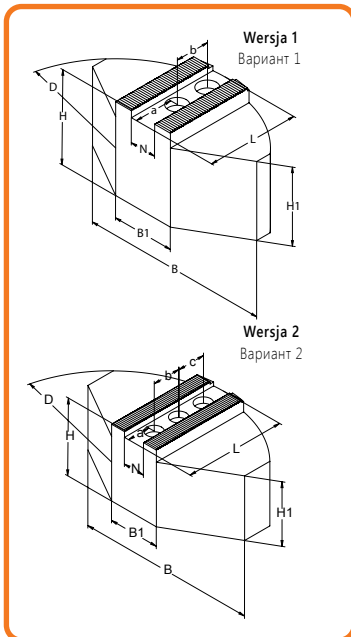
SGM MMA

SGM MMS



SZCZĘKI MIĘKKIE Z PEŁNYM CHWYTEM
 КУЛАЧКИ МЯГКИЕ СЕГМЕНТНЫЕ НАКЛАДНЫЕ

CALOWA WIELKOŚĆ KĄTA ZĄBKÓW 1/16" x 90° LUB 3/32" x 90°
 ДЮЙМОВОЕ ЗУБЧАТОЕ СОЕДИНЕНИЕ 1/16" x 90° ИЛИ 3/32" x 90°



- 1
- 2
- 3
- 4
- 5
- 6
- C

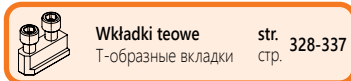
SGM CMA

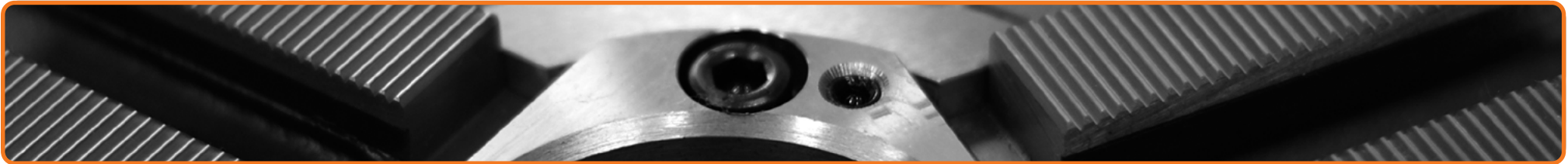
SGM CMS

1/16" x 90°

Nr produktu Код продукта	Typ szczęk Тип кулачков	Wersja Вариант	Materiał Материал	N	B	H	L	Ø D	B ₁	H ₁	a + b (+c)	Śruby Винты		kg / kpl. кг / клп.
												Винты	кг / клп.	
● 398525550500	SGM CMS 130-10-01	2	Stal / Сталь	10	100	40	50	130	35	35	15 + 12 + 12	M 6	2,8	
● 398525551800	SGM CMA 130-10-01	2	Alu. / Алю.	10	100	48	50	130	35	43	15 + 12 + 12	M 6	1,2	
● 398525553300	SGM CMS 160-12-01	2	Stal / Сталь	12	120	60	60	160	40	50	20 + 15 + 15	M 8	5,8	
● 398525555900	SGM CMA 160-12-01	2	Alu. / Алю.	12	120	58	59,5	165	40	48	20 + 15 + 15	M 8	1,9	
● 398525552000	SGM CMS 200-12-01	1	Stal / Сталь	12	120	60	60	175	50	50	24 + 21	M 12	6,1	
● 398525554600	SGM CMA 200-12-01	1	Alu. / Алю.	12	120	58	59,5	165	40	48	24 + 21	M 12	1,9	
● 398525556100	SGM CMS 160-14-01	1	Stal / Сталь	14	120	60	60	160	40	50	25 + 20	M 10	6,0	
● 398525557400	SGM CMA 160-14-01	1	Alu. / Алю.	14	120	58	59,5	165	40	48	25 + 20	M 10	2,0	
● 398525558700	SGM CMS 250-16-01	1	Stal / Сталь	16	180	60	80	250	80	50	33 + 29	M 16	11,9	
● 398525559000	SGM CMA 250-16-01	1	Alu. / Алю.	16	180	58	87,5	250	70	48	43 + 29	M 16	4,4	
● 398525560700	SGM CMS 160-17-01	1	Stal / Сталь	17	120	60	60	160	40	50	25 + 22	M 12	5,8	
● 398525565000	SGM CMA 160-17-01	1	Alu. / Алю.	17	120	58	59,5	165	40	48	22 + 22	M 12	1,9	
● 398525563500	SGM CMS 200-17-03	1	Stal / Сталь	17	140	60	70	200	50	50	36 + 19	M 12	8,3	
● 398525568900	SGM CMA 200-17-03	1	Alu. / Алю.	17	140	58	72,5	200	50	48	41 + 19	M 12	2,9	
● 398525561000	SGM CMS 200-17-01	1	Stal / Сталь	17	140	60	70	200	64	50	35 + 22	M 12	8,8	
● 398525562200	SGM CMS 200-17-02	1	Stal / Сталь	17	140	75	70	200	64	65	35 + 22	M 12	11,2	
● 398525566300	SGM CMA 200-17-01	1	Alu. / Алю.	17	140	58	72,5	200	50	48	35 + 22	M 12	2,9	
● 398525567600	SGM CMA 200-17-02	1	Alu. / Алю.	17	140	75	72,5	200	50	65	35 + 22	M 12	3,9	
● 398525564800	SGM CMS 250-17-01	1	Stal / Сталь	17	180	60	80	250	104	45	45 + 22	M 12	12,3	
● 398525569100	SGM CMS 250-21-01	1	Stal / Сталь	21	180	70	80	250	104	55	30 + 28	M 16	14,3	
● 398525570900	SGM CMS 250-21-02	1	Stal / Сталь	21	180	100	80	250	104	85	30 + 28	M 16	21,6	
● 398525572400	SGM CMA 250-21-01	1	Alu. / Алю.	21	180	78	87,5	250	70	63	40 + 28	M 16	5,9	
● 398525573700	SGM CMA 250-21-02	1	Alu. / Алю.	21	180	100	87,5	250	70	85	40 + 28	M 16	7,9	
● 398525571100	SGM CMS 315-21-01	1	Stal / Сталь	21	240	70	110	320	120	55	60 + 28	M 16	26,2	
● 398525574000	SGM CMA 315-21-01	1	Alu. / Алю.	21	240	78	117	320	80	63	70 + 28	M 16	10,4	
● 398525575200	SGM CMS 400-25,5-01	1	Stal / Сталь	25,5	330	85	155	440	150	55	85 + 35	M 20	53,0	
● 398525576500	SGM CMA 400-25,5-01	1	Alu. / Алю.	25,5	330	98	160	440	150	68	85 + 35	M 20	23,2	

3/32" x 90°





	SCHUNK	FORKARDT	RÖHM	SMW-AUTOBLOK	BERG
1/16" x 90°	HSG 140; ROTA NCD 130		KFD 140; KFD-HS 130-140		
	HSG 160; ROTA NCD 160-165	KGH/KGHF 160-175; KL/KS 160; KSF 175; KSH/KSPS 160; KT/KTG/KTN 160;KTH 160-175; NH/NHF 160-175; QLC 160-175; QLK 160-175	KFD-HE 170; KFD-HS 160-175		KH 175; KH 200
	ROTA NCF plus 185; ROTA NC plus 185; ROTA TP 160; ROTA NCK plus 165			AL-D/AN-D 165; BB-D 175; BH-D/BHD-FC 165; GHD-FC 165; GHDN 165; HB-D 165; HFKN-D 165; HYDN-S 180; PB-D/PBI-D 165; SP/STP/STWP 160	
					KH 250; KH 315
	HSL 165; ROTA NC 165; ROTA NCD 185; ROTA NCF 165; TH/THF 165; ROTA NCO 165		KFD 160; KFD-AF 160; KFD-HF 160; KFH 160; KFH-F 160; KFH-G 160; KFH-NC 160; LVE 160; SPD 160; SPO 160	HFH/HFKS 160; KDV/KDVG 160; KFMF 160; KfV 160	HES 160; HESF 160; KF 160
	HSG 200-250		KFD-HS 200-250		
3/32" x 90°	HSL 210; ROTA NC 210; ROTA NCD 210; ROTA NCF 210; ROTA NCO 210; ROTA TP 200; TH/THF 210; TP 200; ROTA NCK plus 210-250; ROTA NCF plus 215; ROTA NC plus 215	KG/KGH/KGHF 200; KL/KLNC/KP 200; KS/KSHF 200; KSF/KSH/KSPS 200; KT/KTH/KTG/KTGF/KTN 200; NH/NHF 200; QLC/QLK 200; QLC-KS/QLK-KS 200; UVE 200	KFD 200; KFD-AF 200; KFD-HE 210; KFD-HF 200; KFH 200; KFH-F 200; KFH-G 200; KFH-NC 200; KFL 250; LVE 200; SPD 215; SPO 215	AL-D/AN-D 210; BB-D 210; BH-D/BHD-FC 210; CD 200; GHD-FC/GHDN 210; HB-D 210; HDB 220; HDN 200-220-250S; HFH/HFKS 200; HFKN-D 210; HYDN-S 210-226; KFMF 200; KfV 200; LP 205; PB-D/PBI-D 210; RCD 210; KDV/KDVG 200-250; ODL/ODN 200-220; SP/STP/STWP 200	HES 200; HESF 200; KF 200; KHFF 200
	HSL 250; ROTA NC 250; ROTA NCD 250; ROTA NCF 250; ROTA NCO 260; ROTA TP 250; TH/THF 250; TP 250; ROTA NCF plus 260; ROTA NC plus 260	KG 250; KL 250; KLNC/KP 250; KSH/KSHF 250; KSPS 250; KT/KTG/KTGF/KTN 250; NH/NHF 250; NHF 257-290; QLC/QLK 250	KFD 250; KFD-AF 250; KFD-HE 254; KFD-HF 250; KFH 250; KFH-F 250; KFH-G 250; KFH-NC 250; LVE 250	AL-D/AN-D 250; BB-D 250; BH-D 250; BHD-FC 250; CD-RCD 250; GHD-FC/GHDN 250; HB-D 250; HDL/HDN 250; HFH/HFKS 250; HFKN-D 260; HYDN-S 250; KFMF 250; KfV 250; LP 250; ODL/ODN 250; PB-D/PBI-D 250; RC-D 250-305; SP 250; STP 250	HES 250; HESF 250; KF 250; KHFF 250
	HSL 315; ROTA NC 315; ROTA NCD 315; ROTA NCF 315; ROTA NCO 315; ROTA TP 315; TH/THF 315; TP 315; ROTA NCK plus 315; ROTA NCF plus 315; ROTA NC plus 315	KG 315; KLNC/KP 315; KS 315-400; KSH/KSHF 315-400; KSPS 300; KT/KTG/KTGF/KTN 315; NH/NHF 315; NHF 400 (Index); QLC/QLK 315; QLC-KS/QLK-KS 315-400; UVE 315	KFD 315; KFD-AF 315; KFD-HE 315; KFD-HF 315; KFH 315; KFH-F 315; KFH-G 315; KFH-NC 315; KFL 315-400; LVE 305-315; SPD 300; SPO 300	AL-D/AN-D 315; BB-D 315; BH-D 315; BHD-FC 315-400; CD-RCD 315;GHD-FC/GHDN 315; HB-D 315; HDL/HDN 315; HFH/HFKS 315; HFKN-D 315; HYDN-S 315; KDV/KDVG 315; KFMF 315; KfV 315; ODL/ODN 315-400; PB-D/PBI-D 315; SP 350; STP 315	HES 315; HESF 315; KF 315; KHFF 315
HSG 400-500; HSL 400; ROTA NC 400-500; ROTA NCD 400-500; ROTA NCF 400-500; ROTA NCO 400-500; TH/THF 400-500	KG 400-500; KL/KLNC 400-500; KP 400-500; KS 500; KSH 500; KSPS 400; KT/KTGF 400-500; KTG/KTN 400-500; NH/NHF 400-500; QLC/QLK 400; UVE 400-500	KFD 400-500; KFD-HE 400; KFD-HF 400-500; KFD-HS 400-500; KFH 400-500; KFH-F 400-500; KFH-G 400-500; KFH-NC 400-500; KFL 500; LVE 400-500	AL-D/AN-D 400; BB-N 400-460-500 ab Bj. 98; BH-D 400-450; BHD-FC 500-630; GHD 500-610; HFH/HFKS 400-500; HFKN-D 400-500; IL-D/IN-D 500-630; KDV/KDVG 500; KfV 400-500-630; RCD 500-630	HES 400; HESF 400; KF 400; KHFF 400; HES 500; HESF 500; KF 500	

- 1
- 2
- 3
- 4
- 5
- 6
- C

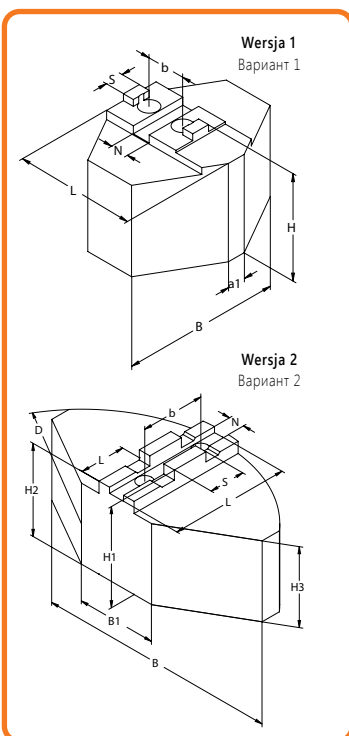
SGM CMA

SGM CMS





1
2
3
4
5
6
C



SZCZĘKI MIĘKIE Z PEŁNYM CHWYTEM
 КУЛАЧКИ МЯГКИЕ СЕГМЕНТНЫЕ НАКЛАДНЫЕ

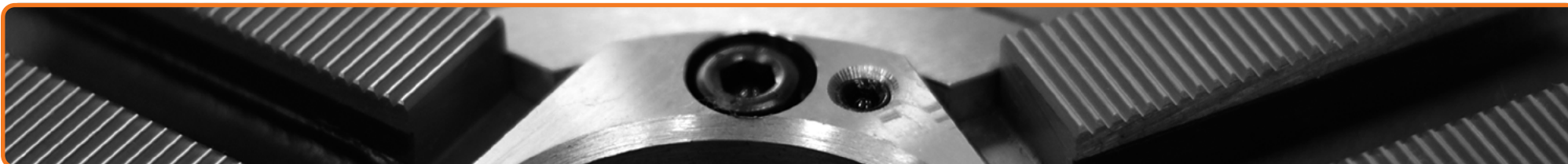
Z WPUSTEM I ROWKIEM
 С СИСТЕМОЙ ПАЗ-ШПОНКА

Nr produktu	Typ szczęk	Wersja	Materiał	N	S	B	H	L	a ₁	B ₁	b	Śruby	kg / kpl.
Код продукта	Тип кулачков	Вариант	Материал									Винты	кг / кпл.
● 398525505000	SGM Z1MS 110-01	1	Stal / Сталь	8	8	70	47	53	-	8	17	M 8	2,5

Nr produktu	Typ szczęk	Wersja	Materiał	N	S	B	H1	H2	L	b	Ø D	B1	H3	I	kg / kpl.
															Код продукта
● 398525507500	SGM Z5MS 160-01	2	Stal / Сталь	8	18	120	50	46	60	32	160	40	40	23	4,8
● 398525508800	SGM Z5MA 160-01	2	Alu. / Алю.	8	18	120	50	46	59,5	32	160	40	40	23	1,6
● 398525509000	SGM Z5MS 200-01	2	Stal / Сталь	10	20	140	60	56	70	40	200	64	50	27	8,8
● 398525510800	SGM Z5MS 200-02	2	Stal / Сталь	10	20	140	80	76	70	40	200	64	70	27	12,3
● 398525511000	SGM Z5MA 200-01	2	Alu. / Алю.	10	20	140	58	54	72,5	40	200	50	48	32	2,9
● 398525512300	SGM Z5MA 200-02	2	Alu. / Алю.	10	20	140	80	76	72,5	40	200	50	70	32	4,3
● 398525513600	SGM Z5MS 250-01	2	Stal / Сталь	12	20	180	60	55	90	40	250	70	45	44	12,8
● 398525514900	SGM Z5MS 250-02	2	Stal / Сталь	12	20	180	80	75	90	40	250	70	65	44	18,3
● 398525515100	SGM Z5MA 250-01	2	Alu. / Алю.	12	20	180	57	52	87,5	40	250	70	43	44	4,1
● 398525516400	SGM Z5MA 250-02	2	Alu. / Алю.	12	20	180	80	75	87,5	40	250	70	65	44	6,1
● 398525517700	SGM Z5MS 315-01	2	Stal / Сталь	12	26	240	75	69	110	54	320	120	60	54	28,5
● 398525518000	SGM Z5MA 315-01	2	Alu. / Алю.	12	26	240	75	69	117	54	320	80	60	54	9,9
● 398525519200	SGM Z5MS 400-01	2	Stal / Сталь	18	30	330	85	78	160	60	440	150	55	95	54,7
● 398525520000	SGM Z5MA 400-01	2	Alu. / Алю.	18	30	330	90	83	160	60	440	150	60	95	20,5

Ø 160 - 400 mm

SGM ZM



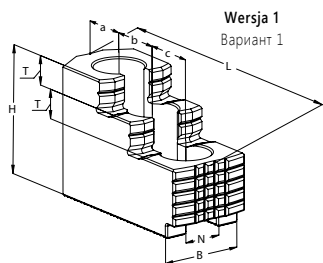
- 1
- 2
- 3
- 4
- 5
- 6
- C

	SCHUNK	FORKARDT	RÖHM	SMW-AUTOBLOK	BERG
	KFD 110; KFD-HS 110				
	SCHUNK	FORKARDT	RÖHM	SMW-AUTOBLOK	BERG
Ø 160 - 400 mm	ROTA-G 160; ROTA NCW 185; ROTA-S 160; ROTA-S plus 160; ROTA THW 165; ROTA THW plus 165-185; THW 165	F 160; F+ 160; FNC 175; KTNC 160; KTNCV 160-175	DURO 160; DURO-NC 160-175; DURO-NCE 160-175; DURO-NCES 175	HG 160; HG-F 160; HG-N 160; KNCS 160-175; KNCS-N 170; KNSP 160; RMG 160	KHNC 160; KHNC 185
	ROTA-G 200; ROTA NCW 225; ROTA NCWF 210; ROTA-S 200; ROTA-S plus 200; ROTA THW 210; ROTA THW plus 215; ROTA THWB 210; THW 210 R/F; ROTA THW vario 215	F 200; F+ 200; FNC 200; KTNC 200; KTNCV 200	DURO 200; DURO-NC 200-225; DURO-NCE 200; DURO-NCES 200	HG 200; HG-F 210; HG-N 210; KNCS 200-210; KNCS-N 210-225; KNCS-NB 210; KNSP 200; RMG 200	KHNC 200
	ROTA-G 250-315; ROTA NCW 265-315; ROTA NCWF 250-315; ROTA-S 250; ROTA-S plus 250; ROTA THW 250-315; ROTA THW plus 260-315; ROTA THWB 265; THW 250-265-R/F; THW 315-R	F 250; F+ 250; FNC 250-315; KTNC/KTNCV 250-315; UNC 250-315	DURO 250; DURO-NC 250; DURO-NCE 250-315; DURO-NCES 250; DURO-NCES 315	HG 250-315; HG-F 260; HG-N 260-315; KNCS 250-315; KNCS-N 260-275-315-340; KNCS-NB 260; RMG 250	KHNC 250; KHNC 315
	ROTA-G 400; ROTA-S 315; ROTA-S plus 315; ROTA THW 400; ROTA THWB 315; THW 315-F; THW 400-R/F	F 315; F+ 315; FNC 400; KTNC 360-400; KTNCV 400; UNC 400	DURO 315; DURO-NC 315; DURO-NCE 400; DURO-NCES 315; DURO-NCES 400	HG-F 315; HG 400; HG-N 400; KNCS/KNCS-N 400; RMG 315	KHNC 400
	ROTA-G 500; ROTA-S 400-500; ROTA-S plus 400-500; ROTA THW 500-630; ROTA THWB 400-500; THW 500-R/F; THW 630-R	F 400-500 L; F+ 400-500 L; FNC 500-630; KTNC/KTNCV 500-630; UNC 500	DURO 400-500; DURO-NC 400-500; DURO-NCE 500; DURO-NCES 400	HG 500-630; HG-N 500-630; HG-F 400-500; KNCS 500-630; KNCS-N 500-630	

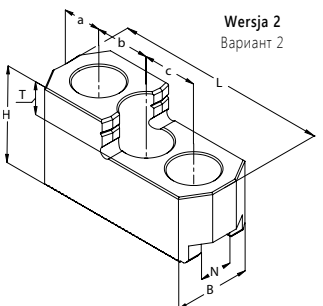


SZCZĘKI GÓRNE TWARDE
 КУЛАЧКИ КАЛЕННЫЕ НАКЛАДНЫЕ

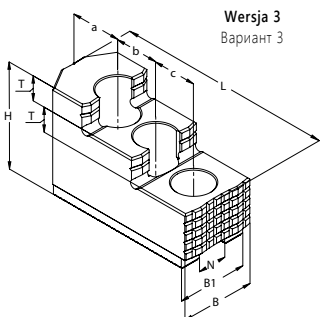
METRYCZNA WIELKOŚĆ KĄTA ZĄBKÓW 1,5 mm x 60°
 МЕТРИЧЕСКОЕ ЗУБЧАТОЕ СОЕДИНЕНИЕ 1,5 мм x 60°



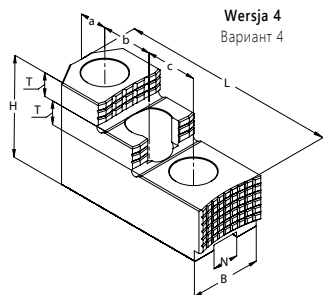
Wersja 1
Вариант 1



Wersja 2
Вариант 2



Wersja 3
Вариант 3



Wersja 4
Вариант 4

Nr produktu Код продукта	Typ szczęk Тип кулачков	Wersja Вариант	N	B	H	L	T	a + b + c	Śruby	kg / kpl.
									Винты	кг / кпл.
● 398522575800	SGT M160-11-60	1	11	26	37,5	62	10	17,5 + 16,5 + 16,5	M 8	0,7
● 398522576000	SGT M160-12-60	2	12	28	36	67	12	14 + 20 + 20	M 10	0,8
● 398522578600	SGT M200-14-80	1	14	35	51	87	12	15,5 + 25 + 25	M 12	1,9
● 398522577300	SGT M200-14-15	3	14	36	52,5	81	12	25 + 21 + 21	M 10	1,9
● 398522579900	SGT M250-16-00	1	16	40	54	101,5	13	25,5 + 30 + 30	M 12	2,9
● 398522580600	SGT M315-20-80	1	20	44,5	54	96	12	30 + 26 + 26	M 12	3,0
● 398522581900	SGT M315-21-26	1	21	50	62	128	14	22 + 30 + 30	M 16	5,0
● 398522582100	SGT M400-22-50	4	22	60	86	143	20	23,5 + 43 + 43	M 20	8,6

1,5 mm x 60°

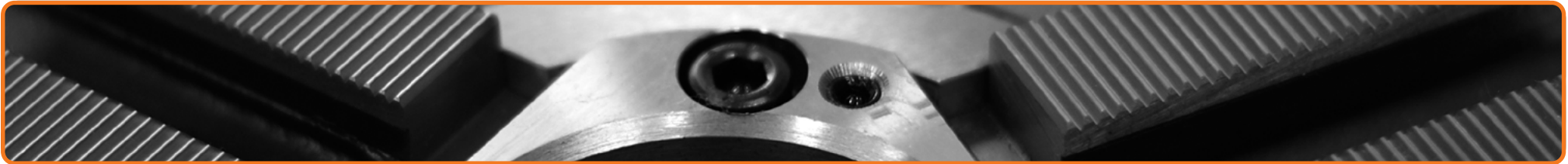


Wkładki teowe str. 328-337
 Т-образные вкладки стр.

1
2
3
4
5
6
C

SGT M





	SCHUNK	KITAGAWA	RÖHM	SMW-AUTOBLOK	HOWA - MMK / MATSUMOTO
1,5 mm x 60°			KFG 160; KFM 160; KFN 160; KFE 170		ZA 5-6-42
	ROTA NCK 165; HSL 165; ROTA NC/NCF 165; ROTA NCD 165-185; ROTA NCK plus 165; ROTA NC plus 185; ROTA NCF plus 185	AS 165; B 06; BB 06; B 106; B 160; B 206; BB 206; B 7; B 07; HJA 5-6; HO 6; HOB 6; HOH 06; HOH 106; HOH 160; HOH 206; HOS 6; N 06; N 160	KFD-HE 170	AL-M 165; AN-M 165; BB-M 175; BH-M 165; BH-M FC 165; HB-M 165; HFKN-M 165; PB-M/PBI-M 165	HO 7 MA 6; HO 15 M 6; HO 22 M 6; HO 24 M 6; HO 27 M 6; HO 37 M 6; HO 47 M 6 YA 5-6-46; ZA 5-6-46
	ROTA NCK 210; HSL 210; ROTA NCD 210; ROTA NC/NCF 210; ROTA NCK plus 210; ROTA NC plus 215; ROTA NCF plus 215	AS 210; B 08; B 108; B 200; B 208; BB 08; BB 208; HJA 6-8; HO 8; HOB 8; HOH 8; HOH 108; HOH 200; HOH 208; HOS 8; N 08; N 200	KFD-HE 210	AL-M 210; AN-M 210; BB-M 210; BH-M 210; BH-M FC 210; HB-M 210; HFKN-M 210; PB-M/PBI-M 210	HO 7 MA 8; HO 15 M 8; HO 23 M 8; ZA 6-8-52; ZA 6-8-66
			KFE 215; KFG 215; KFM 215		
	ROTA NCK 250; HSL 250; ROTA NC/NCF/NCD 250; ROTA NCK plus 250; ROTA NC plus 260; ROTA NCF plus 260	AS 250; B 10; B 110; B 210; B 250; BB 10; BB 210; HJA 6-10; HJA 8-10; HO 10; HOB 10; HOH 10; HOH 110; HOH 210; HOH 250; HOS 10; N 10; N 250	KFD-HE 254	AL-M 250; AN-M 250; BB-M 250; BH-M 250; BH-M FC 250; HBM 250; HFKN-M 260; PB-M/PBI-M 250	ZA 8-10-66; HA 8-10-66; ZA 6-10-75
			KFE 280; KFG 280; KFM 280; KFN 250-280		
	ROTA NCK 315; HSL 315; ROTA NCD 315; ROTA NCK plus 315; ROTA NC plus 315; ROTA NCF plus 315	B 112; B 212; BB 212; HOH 112; HOH 212	KFD-HE 315	AL-M 315; AN-M 315; BB-M 305-315; BH-M 315; BH-M FC 315; HB-M 305-315; HFKN-M 315; PB-M/PBI-M 315; RC-M 305-315	HO 27 M 12; HO 37 M 12; HO 47 M 12
ROTA NC/NCF 400	B 15; B 380; B 18; B 215; B 450; HOB 15; HOB 18; HOH 15; HOH 15-K; N 15				

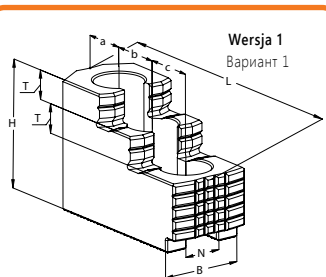
- 1
- 2
- 3
- 4
- 5
- 6
- C



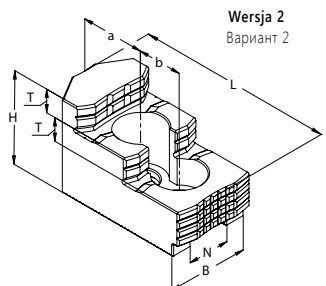
1
2
3
4
5

6
C

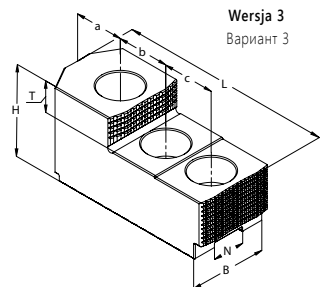
SGT C



Wersja 1
Вариант 1



Wersja 2
Вариант 2



Wersja 3
Вариант 3

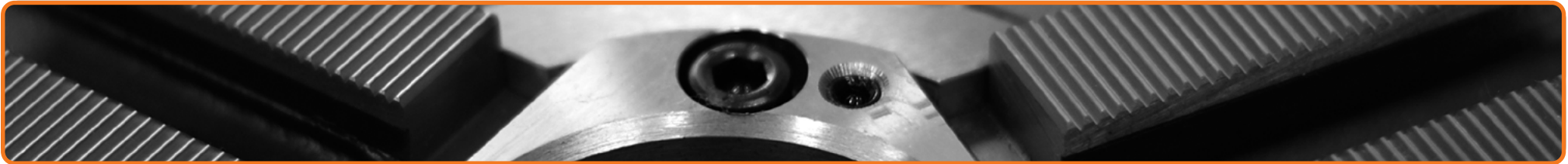
SZCZĘKI GÓRNE TWARDE
 КУЛАЧКИ КАЛЕННЫЕ НАКЛАДНЫЕ

CAŁOWA WIELKOŚĆ KĄTA ZĄBKÓW 1/16" x 90° LUB 3/32" x 90°
 ДЮЙМОВОЕ ЗУБЧАТОЕ СОЕДИНЕНИЕ 1/16" x 90° ИЛИ 3/32" x 90°

Nr produktu Код продукта	Typ szczęk Тип кулачков	Wersja Вариант	N	B	H	L	T	a + b (+c)	Śruby Винты		kg / kpl. кг / кпл.
● 398522560200	SGT C125-11-25	1	11	26	40	58,5	9	14,5 + 16 + 16	M 8		0,7
● 398522561500	SGT C135-10-30	1	10	26	37,5	56	10	10 + 12 + 12	M 6		0,6
● 398522562800	SGT C135-12-30	1	12	30	38	57	10	16 + 15 + 15	M 8		0,7
● 398522563000	SGT C160-10-32	1	10	25	38	66,5	6,5	17 + 19 + 17	M 10		0,7
● 398522564300	SGT C160-14-65	1	14	30	46	78	11	16 + 22 + 22	M 10		1,3
● 398522566900	SGT C160-17-75	2	17	35	40	64,7	10	28 + 19	M 12		1,0
● 398522565600	SGT C160-17-00	1	17	40	49	72,5	12	18 + 19 + 19	M 12		1,6
● 398522567100	SGT C200-12-37	1	12	30	44	79	8	23 + 21 + 21	M 12		1,3
● 398522568400	SGT C200-17-10	1	17	40	49	84	12	29 + 19 + 19	M 12		2,1
● 398522570400	SGT C250-21-50	1	21	50	58	103,5	14	34 + 25 + 25	M 16		3,5
● 398522569700	SGT C250-16-40	1	16	40	60	112	12	33 + 29 + 29	M 16		2,8
● 398522571700	SGT C315-21-15	1	21	50	58	128	14	46 + 30 + 30	M 16		4,7
● 398522572000	SGT C400-25,5-00	1	25,5	60	75	140	18	53 + 31 + 31	M 20		7,6
● 398522573200	SGT C500-25,5-00	3	25,5	57	73	160	22	40 + 42 + 42	M 18		10,0
● 398522574500	SGT C630-30-30	3	30	75	88	175	30	48 + 50 + 50	M 24		16,3

1/16" x 90°

3/32" x 90°



	SCHUNK	FORKARDT	RÖHM	SMW-AUTOBLOK	BERG
1/16" x 90°	ROTA TP 125; TP 125			SP/STP 125 bis Bj. 98; HFKS 130-32	
	HSG 140; ROTA NCD 130		KFD 110-125; KFD 140; KFD-HS 125-130-140		
	HSG 160; ROTA NCD 160-165		KFD 130; KFD-HE 170; KFD-HS 160-175; KFH 140; LVE 125; LVE 160	AL-D/AN-D 125; BH-D 130; HB-D 130; KDV 130; PB-D/PBI-D 130; SP/STP 125 ab Bj. 98; BH-D 140	KF 130
					KH 140; KH 160
	ROTA TP 160; TP 160; ROTA NCK plus 165; ROTA NC plus 185; ROTA NCF plus 185; ROTA NCR 250-315			AL-D/AN-D 165; BB-D 175; BH-D/BHD-FC 165; GHD-FC 165; GHDN 165; HB-D 165; HFKN-D 165; HYDN-S 180; PBD/PBI-D 165; SP/STP/STWP 160	
	HSL 165; ROTA NC 165; ROTA NCD 185; ROTA NCF 165; TH/THF 165; ROTA NCO 165	KGH/KGHF 160-175; KL/KS 160; KSF 175; KSH/KSPS 160; KT/KTG/KTN 160; KTH 160-175; NH/NHF 160-175; QLC 160-175; QLK 160-175; UVE 160	KFD 160; KFD-AF 160; KFD-HF 160; KFD-HS 200; KFH 160; KFH-F 160; KFH-G 160; KFH-NC 160; LVE 160; SPD 160; SPO 160	HFH/HFKS 160; KDV/KDVG 160; KFMF 160; KJV 160	HES 160; HESF 160; KF 160
3/32" x 90°	HSG 200; HSL 210; ROTA NC 210; TP 200; ROTA NCD 210; ROTA NCF 210; TH/THF 210; ROTA NCO 210; ROTA TP 200; ROTA NCF plus 210-250; ROTA NC plus 215; ROTA NCF plus 215	KG/KGH/KGHF 200; KL/KLNC/KP 200; KS/KSHF 200-250; KSF/KSH/KSPS 200; KT/KTH/KTG/KTGF/KTN 200; NH/NHF 200; QLC/QLK 200; QLC-KS/QLK-KS 200-250; KL/KS 250 (Monforts); NHF 250-290 (Index); UVE 200-250	KFD 200; KFD-AF 200; KFD-HE 210; KFD-HF 200; KFD-HS 200; KFD-HS 250; KFH 200; KFH-F 200; KFH-G 200; KFH-NC 200; KFL 250; LVE 200; SPD 215; SPO 215	AL-D/AN-D 210; BB-D 210; BHD/BHD-FC 210; CD 200; GHD-FC/GHDN 210; HB-D 210; HDB 220; HDN 200-220-250S; HFH/HFKS 200; HFKN-D 210; HYDN-S 210-226; KFMF 200; KJV 200; LP 205; PB-D/PBI-D 210; RCD 210; KDV/KDVG 200-250; ODL/ODN 200-220; SP/STP/STWP 200	HES 200; HESF 200; KF 200; KHFF 200
	HSG 315; HSL 250; ROTA NC 250; ROTA NCD 250; ROTA NCF 250; ROTA NC plus 260; ROTA NCF plus 260; ROTA NCO 260; ROTA TP 250; TH/THF 250; TP 250	KG 250; KL 250; KLNC/KP 250; KSH/KSHF 250; KSPS 250-300; KT/KTG/KTGF/KTN 250; NH/NHF 250; NHF 257-290; QLC/QLK 250	KFD 250; KFD-AF 250; KFD-HE 254; KFD-HF 250; KFD-HS 315; KFH 250; KFH-F 250; KFH-G 250; KFH-NC 250; LVE 250-305	AL-D/AN-D 250; BB-D 250; BH-D 250; BH-D-FC 250; CD 250; GHD-FC/GHDN 250; HB-D 250; HDL/HDN 250; HFH/HFKS 250; HFKN-D 260; HYDN-S 250; KFMF 250; KJV 250; LP 250; ODL/ODN 250; PB-D/PBI-D 250; RCD 250-305; SP 250; STP 250	HES 250; HESF 250; KF 250; KHFF 250
					KH 175; KH 200
	HSL 315; ROTA NC 315; ROTA NCD 315; ROTA NCF 315; ROTA NCO 315; ROTA TP 315; ROTA NC plus 315; ROTA NCF plus 315; TH/THF 315; TP 315; ROTA NCK plus 315; ROTA EP 500	KG 315; KLNC/KP 315; KS 315-400; KSH/KSHF 315-400; KSPS 300; KT/KTG 315; KTGF/KTN 315; NH/NHF 315; NHF 400 (Index); QLC/QLK 315; QLC-KS/QLK-KS 315-400; UVE 315	KFD 315; KFD-AF 315; KFD-HE 315; KFD-HF 315; KFH 315; KFH-F 315; KFH-G 315; KFH-NC 315; KFL 315-400; LVE 315; SPD 300; SPO 300; KFD-HS 315	AL-D/AN-D 315; BB-D 315; BH-D 315; BH-D FC 315; CD/RCD 315; GHD-FC/GHDN 315; HB-D 315; HDB 300; HDL/HDN 315; HFH/HFKS 315; HFKN-D 315; HYDN-S 315; KDV/KDVG 315; KFMF 315; KJV 315; ODL/ODN 315-400; PB-D/PBI-D 315; SP 350; STP 315	HES 315; HESF 315; KF 315; KHFF 315
	HSG 400-500; HSL 400; ROTA NC 400-500; ROTA NCD 400-500; ROTA NCF 400-500; ROTA NCO 400-500; TH/THF 400-500	KG 400-500; KL/KLNC 400-500; KP 400-500; KS 500-630; KSH 500; KSHF 630; KS-L 630; KSPS 400; KT/KTG 400-630; KTG/KTN 400-500; NH/NHF 400-630; QLC/QLK 400; UVE 400-800	KFD 400-500-630-800; KFD-HE 400; KFD-HF 400-500-630; KFD-HS 400-500; KFH 400-500; KFH-F 400-500; KFH-G 400-500; KFH-NC 400-500; KFL 500-600; LVE 400-500-630-800	AL-D/AN-D 400; BB-N 400-460-500 ab Bj. 98; BH-D 400-450; BHD-FC 500-630; GHD 500-610-640-800; HFH/HFKS 400-500; HFKN-D 400-500; IL-D/IN-D 500-630-800; KDV/KDVG 500; KJV 400-500-630-800; RCD 500-630; BH-D 630-800	HES 400; HESF 400; KF 400; KHFF 400; HES 500; HESF 500; KF 500; HES 630; HESF 630; KF 630
	ROTA EP 380-460; ROTA TB 400-500-610; ROTA TB-LH 630-265; TB 400-500; ROTA TB-LH 400-500-610			BB 400-500; BB 400-500 ES; BB 630-265 ES; LP 380-460-500; STP 400-500	
ROTA NC 630; ROTA TB 630-265; ROTA TB-LH 630-325; TB 630					

1

2

3

4

5

6

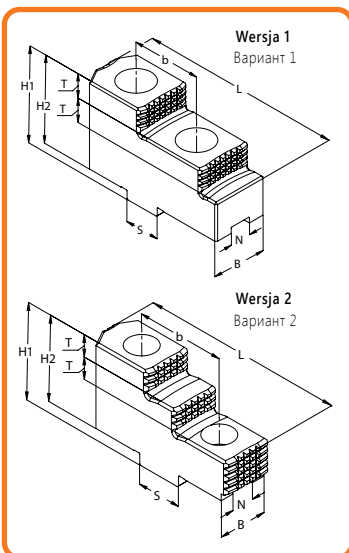
C

SGT C



1
2
3
4
5

6
C



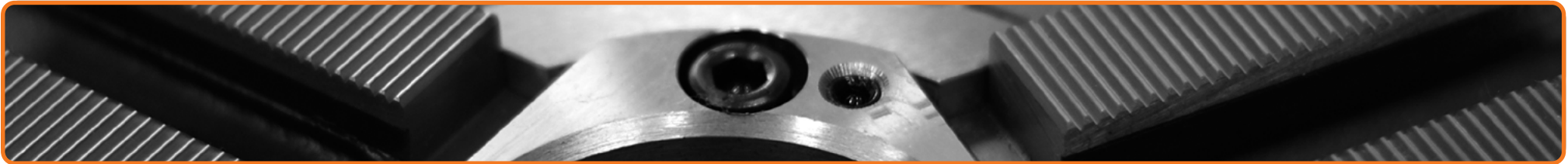
SZCZĘKI GÓRNE TWARDE
 КУЛАЧКИ КАЛЕННЫЕ НАКЛАДНЫЕ

Z WPUSTEM I ROWKIEM
 С СИСТЕМОЙ ПАЗ-ШПОНКА

Nr produktu Код продукта	Typ szczęk Тип кулачков	Wersja Вариант	N	S	B	H1	H2	L	T	b	kg / kpl.
											кг / кпл.
● 398531080000	SGT 160 F	2	8	18	20	37	32,5	63	7,5	32	0,6
● 398531086700	SGT 200 F	2	10	20	22	43	38	72	10	40	0,8
● 398531087000	SGT 250 F	1	12	20	32	55	50	90	14	40	2,1
● 398531088200	SGT 315 F	1	12	26	36	62	56	104	15	54	3,3
● 398531089500	SGT 400 F	1	18	30	45	82	75	130	20	60	6,7

Ø 160 - 400 mm

SGT F

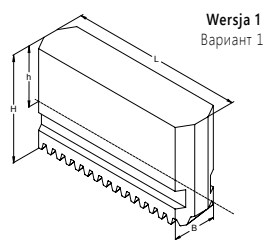


	SCHUNK	FORKARDT	RÖHM	SMW-AUTOBLOK	BERG
Ø 160 - 400 mm	ROTA-G 160; ROTA NCW 185; ROTA-S 160; ROTA-S plus 160; ROTA THW 165; ROTA THW plus 165-185; THW 165	F 160; F+ 160; FNC 175; KTNC 160; KTNCV 160-175	DURO 160; DURO-NC 140-160-175; DURO-NCE 160-175; DURO-NCES 175	HG 160; HG-F 160; HG-N 160; KNCS 160-175; KNCS-N 170; KNSP 160; RMG 160	KHNC 160; KHNC 185
	ROTA-G 200; ROTA NCW 225; ROTA NCWF 210; ROTA-S 200; ROTA-S plus 200; ROTA THW 210; ROTA THW plus 215; ROTA THWB 210; THW 210 R/F; ROTA THW vario 215	F 200; F+ 200; FNC 200; KTNC 200; KTNCV 200	DURO 200; DURO-NC 200-225; DURO-NCE 200; DURO-NCES 200	HG 200; HG-F 210; HG-N 210; KNCS 200-210; KNCS-N 210-225; KNCS-NB 210; KNSP 200; RMG 200	KHNC 200
	ROTA-G 250-315; ROTA NCW 265-315; ROTA NCWF 250-315; ROTA-S 250; ROTA-S plus 250; ROTA THW 250-315; ROTA THW plus 260-315; ROTA THWB 265; THW 250-265-R/F; THW 315-R	F 250; F+ 250; FNC 250-315; KTNC/KTNCV 250-315; UNC 250-315	DURO 250; DURO-NC 250; DURO-NCE 250-315; DURO-NCES 250; DURO-NCES 315	HG 250-315; HG-F 260; HG-N 260-315; KNCS 250-315; KNCS-N 260-275-315-340; KNCS-NB 260; KNCS-NB 315; RMG 250	KHNC 250; KHNC 315
	ROTA-G 400; ROTA-S 315; ROTA-S plus 315; ROTA THW 400; ROTA THWB 315; THW 315-F; THW 400-R/F	F 315; F+ 315; FNC 400; KTNC 360-400; KTNCV 400; UNC 400	DURO 315; DURO-NC 315; DURO-NCE 400; DURO-NCES 315; DURO-NCES 400	HG-F 315; HG 400; HG-N 400; KNCS/KNCS-N 400; KNCS-NB 400; RMG 315	KHNC 400
	ROTA-G 500; ROTA-S 400-500; ROTA-S plus 400-500; ROTA THW 500-630-800; ROTA THWB 400-500; THW 500-R/F; THW 630-R	F 400-500 L; F+ 400-500 L; FNC 500-630; KTNC/KTNCV 500-630; UNC 500	DURO 400-500; DURO-NC 400-500; DURO-NCE 500; DURO-NCES 400	HG 500-630; HG-N 500-630; HG-F 400-500; KNCS 500-630; KNCS-N 500-630; KNCS-NB 500-630-800	

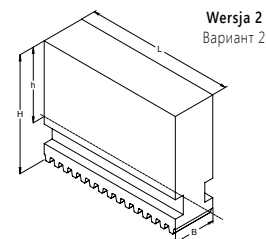
- 1
- 2
- 3
- 4
- 5
- 6
- C



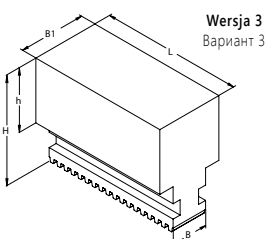
- 1
- 2
- 3
- 4
- 5
- 6
- C



Wersja 1
Вариант 1



Wersja 2
Вариант 2



Wersja 3
Вариант 3

SZCZĘKI JEDNOLITE MIĘKKIE
 КУЛАЧКИ МЯГКИЕ ЦЕЛЬНЫЕ

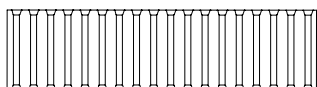
SYSTEM REISHAUER LUB FORKARDT
 СИСТЕМА REISHAUER ИЛИ FORKARDT

Nr produktu Код продукта	Typ szczęk Тип кулачков	Wersja Вариант	B	B ₁	H	h	L	kg / kpl.	Typ ząbienia
								кг / кпл.	Тип зубчатой
● 398531151900	SJM 160 RHU	2	20	-	55	35	65	1,6	R
● 398531155000	SJM 160 F	1	20	-	45	24	79	1,5	F
● 398531156200	SJMH 160 F	1	20	-	60	39	79	2,0	F
● 398531161000	SJM 200 RHU	2	22	-	65	40	84	2,6	R
● 398531163600	SJMH 200 RHU	2	22	-	85	60	84	3,5	R
● 398531162300	SJMB 200 RHU	3	22	40	65	38	84	3,9	R
● 398531165100	SJM 200 F	1	22	-	60	35	94	2,6	F
● 398531166400	SJMH 200 F	1	22	-	80	55	94	3,5	F
● 398531141700	SJM 250 RHU	2	26	-	84	55	99	4,7	R
● 398531143200	SJMH 250 RHU	2	26	-	115	86	99	6,6	R
● 398531142000	SJMB 250 RHU	3	26	46	84	53	99	7,2	R
● 398531145800	SJM 250 F	1	26	-	70	40	115	4,4	F
● 398531146000	SJMH 250 F	1	26	-	100	70	115	6,4	F
● 398531171200	SJM 315 RHU	2	32	-	90	56	121	7,5	R
● 398531173800	SJMH 315 RHU	2	32	-	135	101	121	11,5	R
● 398531172500	SJMB 315 RHU	3	32	46	90	54	121	9,6	R
● 398531175300	SJM 315 F	1	32	-	81	46	130	6,8	F
● 398531176600	SJMH 315 F	1	32	-	135	100	130	12,0	F
● 398531185500	SJM 400 F	1	45	-	93	53	176	15,2	F

Ø 160 - 400 mm

Typ ząbienia
 Тип зубчатой

System Reishauer [R]
 Система Reishauer [R]

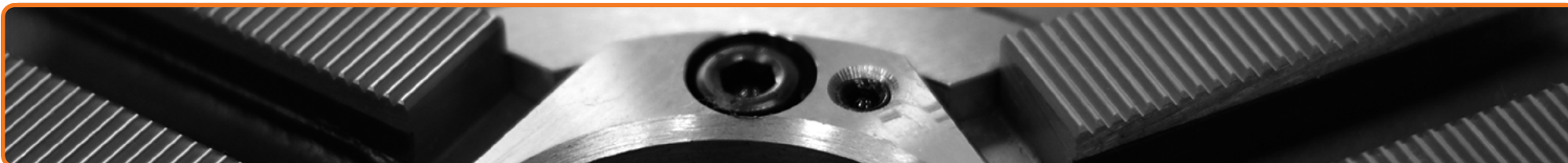


System Forkardt [F]
 Система Forkardt [F]



SJM F

SJM RHU



	SCHUNK	FORKARDT	RÖHM	SMW-AUTOBLOK
Ø 160 - 400 mm	ROTA-G 160; ROTA NCW 185; ROTA THW 165; ROTA THW plus 165-185; THW 165			HG 160; HG-N 160; KNCS 140-160-175; KNCS-N 140-170; KNSP 160; RMG 160
	ROTA-S 160; ROTA-S plus 160	F 160; F+ 160; FNC 175; KTNC 160; KTNCV 160-175	DURO 160; DURO-NC 160-175; DURO-NCE 160-175; DURO-NCES 175	HG-F 160
	ROTA-G 200; ROTA NCW 225; ROTA THW 210; ROTA THW plus 215; THW 210-R; ROTA THW vario 215			HG 200; HG-N 210; KNCS 200-210; KNCS-N 210-225; KNSP 200; RMG 200
	ROTA NCWF 210; ROTA-S 200; ROTA-S plus 200; THW 210-F	F 200; F+ 200; FNC 200; KTNC 200; KTNCV 200	DURO 200; DURO-NC 200-225; DURO-NCE 200; DURO-NCES 200	HG-F 210
	ROTA-G 250; ROTA NCW 265; ROTA THW 250; ROTA THW plus 260; THW 250-265-R			HG 250; HG-N 260; KNCS 250-260; KNCS-N 260-275; RMG 250
	ROTA NCWF 250-315; ROTA-S 250; ROTA-S plus 250; THW 250-265-F	F 250; F+ 250; FNC 250-315; KTNC/KTNCV 250-315; UNC 250-315	DURO 250; DURO-NC 250; DURO-NCE 250-315; DURO-NCES 250	HG-F 260
	ROTA-G 315; ROTA NCW 315; ROTA THW 315; ROTA THW plus 315; THW 315-R			HG 315; HG-N 315; KNCS 315; KNCS-N 315-340
	ROTA-S 315; ROTA-S plus 315; THW 315-400-F	F 315; F+ 315; FNC 400; KTNC 360-400; KTNCV 400; UNC 400	DURO 315; DURO-NC 315; DURO-NCE 400; DURO-NCES 315	HG-F 315
ROTA-S 400; ROTA-S plus 400	F 400; F+ 400	DURO 400; DURO-NC 400; DURO-NCES 400	HG-F 400	

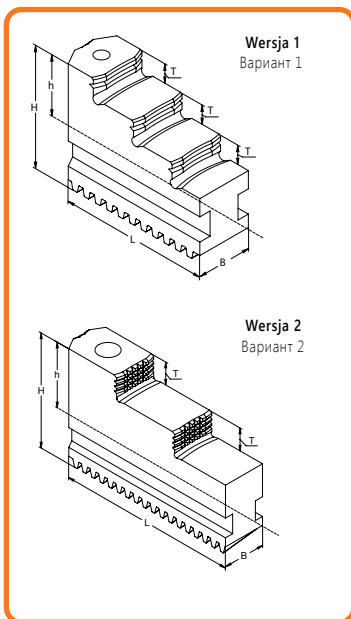
- 1
- 2
- 3
- 4
- 5
- 6
- C

SJM F

SJM RHU



- 1
- 2
- 3
- 4
- 5
- 6
- C

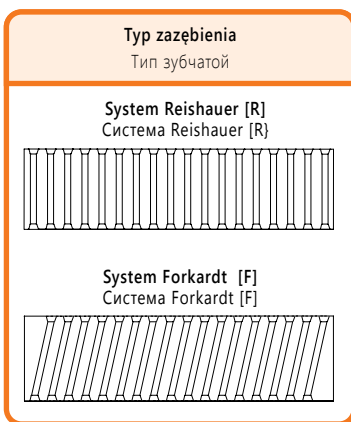


SZCZĘKI JEDNOLITE TWARDE
 КУЛАЧКИ ЦЕЛЬНЫЕ КАЛЕННЫЕ

SYSTEM REISHAUER LUB FORKARDT
 СИСТЕМА REISHAUER ИЛИ FORKARDT

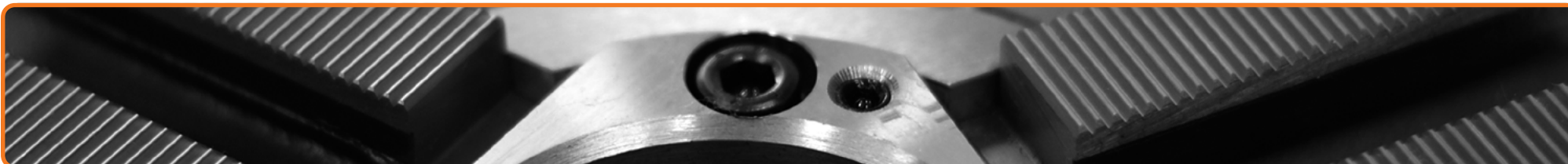
Nr produktu Код продукта	Typ szczęk Тип кулачков	Wersja Вариант	B	H	L	T	h	kg / kpl.	Typ zażębienia
								кг / кпл.	Тип зубчатой
● 398530923800	SJT 160 RHU-03	1	20	46,0	66,6	7	24	0,9	R
● 398530921200	SJT 160 RHU-01	1	20	44,0	58,0	7	22	0,8	R
● 398530922500	SJT 160 RHU-02	1	20	44,0	58,0	7	22	0,8	R
● 398530925300	SJT 160 F	1	20	45,0	79,0	7,5	24	1,1	F
● 398530933000	SJT 200 RHU-01	1	22	54,0	84,8	8	29	1,6	R
● 398530935500	SJT 200 F	1	22	60,0	94,0	10	35	1,9	F
● 398530941600	SJT 250 RHU-01	1	26	65,0	107,4	10	36	2,9	R
● 398530945700	SJT 250 F	2	26	70,0	115,0	14	40	3,3	F
● 398530951800	SJT 315 RHU-01	1	32	66,0	117,0	11	32	3,5	R
● 398530955900	SJT 315 F	2	32	81,0	129,0	15	46	5,4	F
● 398530965000	SJT 400 F	2	45	93,3	167,2	20	53	10,8	F

Ø 160 - 400 mm



SJT F

SJT RHU

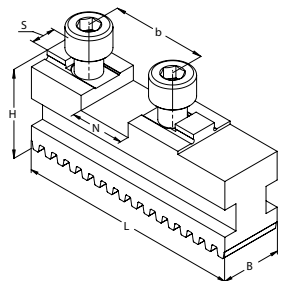


	SCHUNK	FORKARDT	RÖHM	SMW-AUTOBLOK
Ø 160 - 400 mm	ROTA-G 160; ROTA THW plus 185			KNCS 175; KNCS-N 170
	ROTA NCW 185; ROTA THW 165; ROTA THW plus 165; THW 165			HG 160; HG-N 160; KNCS 140-160; KNCS-N 140; KNSP 160; RMG 160
	ROTA-S 160; ROTA-S plus 160	F 160; F+ 160; FNC 175; KTNC 160; KTNCV 160-175	DURO 160; DURO-NC 160-175; DURO-NCE 160-175; DURO-NCES 175	HG-F 160
	ROTA-G 200; ROTA NCW 225; ROTA THW 210; ROTA THW plus 215; THW 210-R; ROTA THW vario 215			HG 200; HG-N 210; KNCS 200-210; KNCS-N 210-225; KNSP 200; RMG 200
	ROTA NCWF 210; ROTA-S 200; ROTA-S plus 200; THW 210-F	F 200; F+ 200; FNC 200; KTNC 200; KTNCV 200	DURO 200; DURO-NC 200-225; DURO-NCE 200; DURO-NCES 200	HG-F 210
	ROTA-G 250; ROTA NCW 265; ROTA THW 250; ROTA THW plus 260; THW 250-265-R			HG 250; HG-N 260; KNCS 250-260; KNCS-N 260-275
	ROTA NCWF 250-315; ROTA-S 250; ROTA-S plus 250; THW 250-265-F	F 250; F+ 250; FNC 250-315; KTNC/KTNCV 250-315; UNC 250-315	DURO 250; DURO-NC 250; DURO-NCE 250-315; DURO-NCES 250	HG-F 260
	ROTA-G 315; ROTA NCW 315; ROTA THW 315; ROTA THW plus 315; THW 315-R			HG 315; HG-N 315; KNCS 315; KNCS-N 315-340
	ROTA-S 315; ROTA-S plus 315; THW 315-400-F	F 315; F+ 315; FNC 400; KTNC 360-400; KTNCV 400; UNC 400	DURO 315; DURO-NC 315; DURO-NCE 400; DURO-NCES 315	HG-F 315
ROTA-S 400-500; ROTA-S plus 400-500; THW 500-F	F 400-500 L; F+ 400-500 L; FNC 500-630; KTNC/KTNCV 500-630; UNC 500	DURO 400-500; DURO-NC 400-500; DURO-NCE 500; DURO-NCES 400	HG-F 400-500	

- 1
- 2
- 3
- 4
- 5
- 6
- C

SJT F

SJT RHU



SZCZĘKI PODSTAWOWE
 КУЛАЧКИ ОСНОВНЫЕ (РЕЙКИ)

SYSTEM REISHAUER LUB FORKARDT
 СИСТЕМА REISHAUER ИЛИ FORKARDT

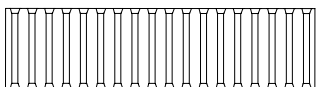
- Wersja 1: Standardowe
- Wersja 2: Krótkie
- Wersja 3: Długie
- Вариант 1: Стандартные
- Вариант 2: Короткий
- Вариант 3: Длинные

Nr produktu	Typ szczęk	Wersja	N	S	B	H	L	b	kg / kpl.	Typ zażebienia
									кг / кпл.	Тип зубчатой
● 398530975200	SP 140 RHU-01	1	18	8	20	30	56	32	0,6	R
● 398530982600	SP 160 RHU-02	1	18	8	20	29,5	74	32	0,7	R
● 398530980000	SP 160 RHU	1	18	8	20	30	65	32	0,7	R
● 398530985400	SP 160 F	1	18	8	20	29,5	74	32	0,7	F
● 398530986700	SP-S 160 F	2	18	8	20	29,5	64	32	0,6	F
● 398530992800	SP 200 RHU-02	1	20	10	22	35	90	40	1,2	R
● 398530990200	SP 200 RHU	1	20	10	22	32	85	40	1,0	R
● 398530993000	SP-L 200 RHU	3	20	10	22	32	105	40	1,3	R
● 398530995600	SP 200 F	1	20	10	22	35	90	40	1,2	F
● 398530996900	SP-S 200 F	2	20	10	22	35	80	40	1,0	F
● 398530997100	SP-L 200 F	3	20	10	22	35	110	40	1,4	F
● 398531002100	SP 250 RHU-02	1	20	12	26	40	110	40	2,2	R
● 398531001900	SP 250 RHU-01	1	20	12	26	40	104	40	1,8	R
● 398531003400	SP-L 250 RHU	3	20	12	26	40	126	40	2,2	R
● 398531005000	SP 250 F	1	20	12	26	40	110	40	1,8	F
● 398531006200	SP-S 250 F	2	20	12	26	40	91	40	1,5	F
● 398531007500	SP-L 250 F	3	20	12	26	40	122	40	2,1	F
● 398531011000	SP 315 RHU-01-20	1	20	12	32	46	115	40	3,1	R
● 398531013600	SP-L 315 RHU-20	3	20	12	32	46	137	40	3,7	R
● 398531015100	SP 315 F	1	26	12	32	46	125	54	3,0	F
● 398531017700	SP-L 315 F	3	26	12	32	46	160	54	3,9	F
● 398531025300	SP 400 F	1	30	18	45	55	160	60	6,6	F
● 398531027900	SP-L 400 F	3	30	18	45	55	200	60	8,6	F

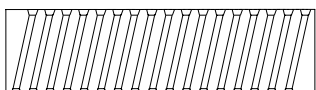
Ø 140 - 400 mm

Typ zażebienia
 Тип зубчатой

System Reishauer [R]
 Система Reishauer [R]



System Forkardt [F]
 Система Forkardt [F]

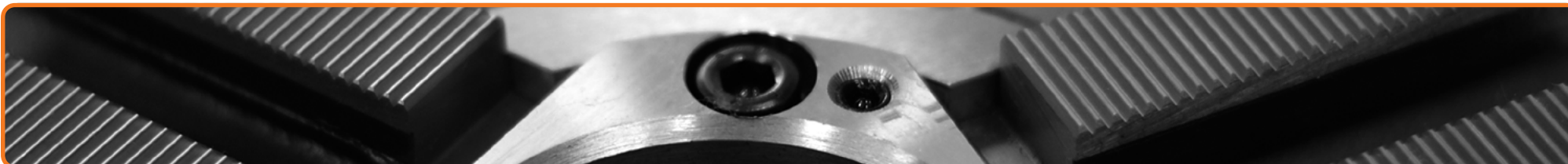


Śruby
 Винты

str. 340
 стр.

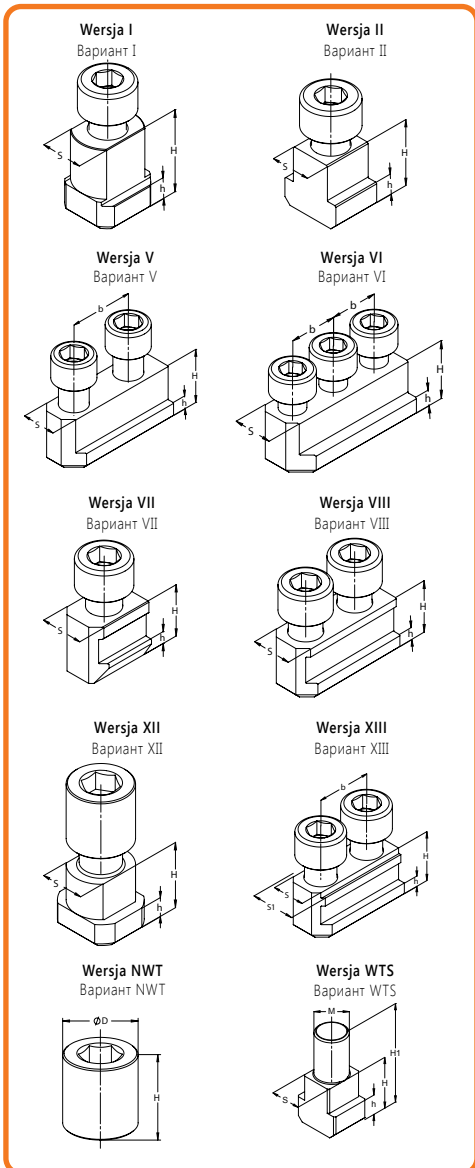
SP F

SP RHU



	SCHUNK	FORKARDT	RÖHM	SMW-AUTOBLOK	BERG
Ø 140 - 400 mm				KNCS 140; KNCS-N 140	KHNC 160; KHNC 185
	ROTA-G 160; ROTA NCW 185; ROTA THW 165; ROTA THW plus 165-185; THW 165			HG 160; HG-N 160; KNCS 160-175; KNCS-N 170; KNSP 160; RMG 160	
	ROTA-S 160; ROTA-S plus 160	F 160; F+ 160; FNC 175; KTNC 160; KTNCV 160-175	DURO 160; DURO-NC 160-175; DURO-NCE 160-175; DURO-NCES 175	HG-F 160	KHNC 200
	ROTA-G 200; ROTA NCW 225; ROTA THW 210; ROTA THW plus 215; THW 210-R; ROTA THW vario 215			HG 200; HG-N 210; KNCS 200-210; KNCS-N 210-225; KNSP 200; RMG 200	
	ROTA NCWF 210; ROTA-S 200; ROTA-S plus 200; THW 210-F	F 200; F+ 200; FNC 200; KTNC 200; KTNCV 200	DURO 200; DURO-NC 200-225; DURO-NCE 200; DURO-NCES 200	HG-F 210	KHNC 250; KHNC 315
	ROTA-G 250; ROTA NCW 265; ROTA THW 250; ROTA THW plus 260; THW 250-265-R			HG 250; HG-N 260; KNCS 250-260; KNCS-N 260-275; RMG 250	
	ROTA NCWF 250-315; ROTA-S 250; ROTA-S plus 250; THW 250-265-F	F 250; F+ 250; FNC 250-315; KTNC/KTNCV 250-315; UNC 250-315	DURO 250; DURO-NC 250; DURO-NCE 250-315; DURO-NCES 250	HG-F 260	
	ROTA-G 315; ROTA NCW 315; ROTA THW 315; ROTA THW plus 315; THW 315-R			HG 315; HG-N 315; KNCS 315; KNCS-N 315-340	
	ROTA-S 315; ROTA-S plus 315; THW 315-400-F	F 315; F+ 315; FNC 400; KTNC 360-400; KTNCV 400; UNC 400	DURO 315; DURO-NC 315; DURO-NCE 400; DURO-NCES 315	HG-F 315	
	ROTA-S 400-500; ROTA-S plus 400-500; THW 500-F	F 400-500 L; F+ 400-500 L; FNC 500-630; KTNC/KTNCV 500-630; UNC 500	DURO 400-500; DURO-NC 400-500; DURO-NCE 500; DURO-NCES 400	HG-F 400-500	

1
2
3
4
5
6
D



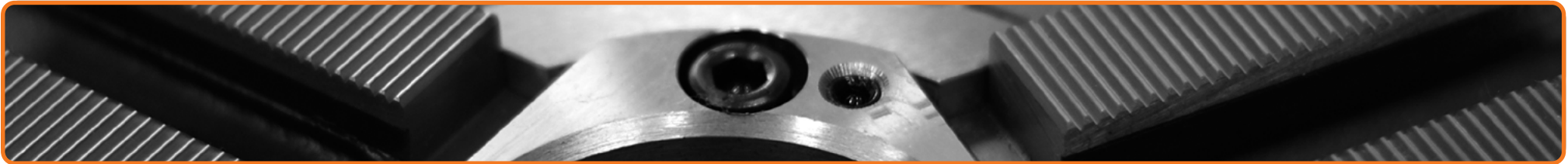
WKŁADKI TEOWE
T-ОБРАЗНЫЕ ВКЛАДКИ

KONFIGURACJA POJEDYŃCZA LUB PODWÓJNA
ОДИНАРНАЯ ИЛИ ДВОЙНАЯ КОНФИГУРАЦИЯ

Nr produktu	Typ wkładki teowej	Wersja	S/S ₁₆₆	H	h	b	Śruby		Nm*
							Тип T-образную вставку	Вариант	
● 398522833800	WTF05-8xM6-01	V	8	13,5	4,5	15		M 6 x 18	16
● 398522165200	WTS 9	WTS	8	17,3	7	-		M 9 x 1	45
● 398522160900	NWT 9	NWT	-	13	-	-		M 9 x 1	45
● 398522869000	WTF06-10xM6-01	VI	10	13,7	5,5	2 x 12		M 6 x 18	16
● 398522834000	WTF05-10xM8-01	V	10	15,0	5,0	14		M 8 x 20	30
● 398522837900	WTF05-10xM8-04	V	10	15,5	5,5	18		M 8 x 22	30
● 398522818800	WTF02-10xM8-01	II	10	15,5	6,5	-		M 8 x 20	30
● 398522835300	WTF05-10xM8-02	V	10	15,7	6,5	15		M 8 x 20	30
● 398522836600	WTF05-10xM8-03	V	10	16,0	5,0	14		M 8 x 20	30
● 398522838100	WTF05-10xM8-05	V	10	18,0	5,5	14		M 8 x 22	30
● 398522839400	WTF05-10xM8-06	V	10	18,0	5,5	19		M 8 x 22	30
● 398522166500	WTS 10	WTS	10	20,3	9,3	-		M 10	60
● 398522161100	NWT 10	NWT	-	16	-	-		M 10	60
● 398522819000	WTF02-11xM8-01	II	11	15,5	6,5	-		M 8 x 20	30
● 398522840100	WTF05-11xM8-01	V	11	17,5	6,5	16		M 8 x 22	30
● 398522801700	WTF01-11xM8-02	I	11	19	7	-		M 8 x 20	30
● 398522841400	WTF05-11xM8-02	V	11	20	7	20		M 8 x 25	30
● 398522800400	WTF01-11xM8-01	I	11	21	7	-		M 8 x 30	30
● 398522842700	WTF05-12xM8-01	V	12	15	6,5	16		M 8 x 22	30
● 398522820800	WTF02-12xM8-01	II	12	15	6,5	-		M 8 x 20	30
● 398522887800	WTF12-12xM10-01	XII	12	17	7	-		M 10	40
● 398522802000	WTF01-12xM8-01	I	12	17,2	7	-		M 8 x 20	30
● 398522870700	WTF06-12xM8-01	VI	12	17,2	7	2 x 15		M 8 x 22	30
● 398522843000	WTF05-12xM10-01	V	12	18,5	7,5	20		M 10 x 25	50
● 398522844200	WTF05-12xM10-02	V	12	22	7	20		M 10 x 25	50
● 398522167800	WTS 12	WTS	12	23,2	9	-		M 12	100
● 398522162400	NWT 12	NWT	-	19	-	-		M 12	100
● 398522822300	WTF02-14xM10-02	II	14	16,5	6,5	-		M 10 x 20	50
● 398522871000	WTF07-14xM10-01	VII	14	18,5	6,5	-		M 10 x 25	50
● 398522875000	WTF08-14xM10-01	VIII	14	18,5	6,5	20		M 10 x 25	50
● 398522890000	WTF13-12/14xM10-01	XIII	12/14	18,5	6,5	20		M 10 x 25	50
● 398522888000	WTF12-14xM12-01	XII	14	18,5	8	-		M 12	62
● 398522821000	WTF02-14xM10-01	II	14	20	7,5	-		M 10 x 25	50

* Max. dopuszczalny moment dokręcania * Макс. допустимый момент затяжки

WT

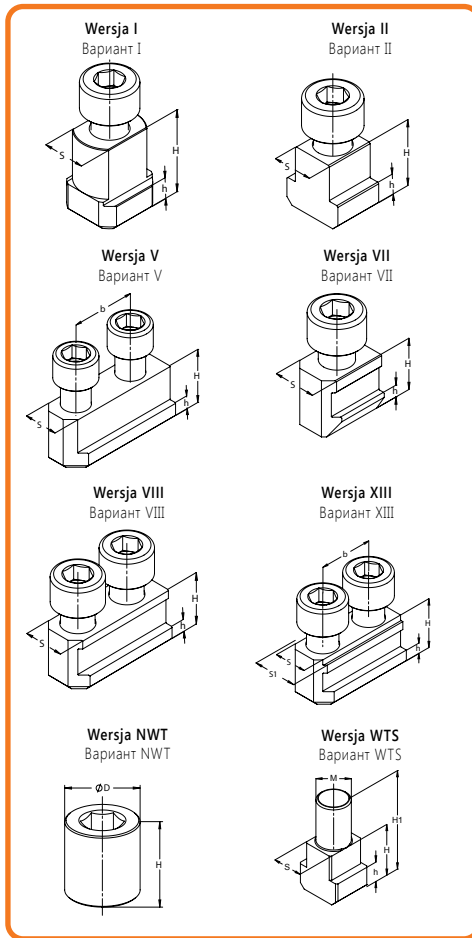


	SCHUNK	KITAGAWA	FORKARDT	HOWA	MMK / MATSUMOTO	RÖHM	SMW-AUTOBLOK	BERG	
Ø 100 - 165 mm		B 04; HOB 04						KH 110	
	HSG 140; ROTA NCD 130					KFD 110-125; KFD 140; KFD-HS 125-130-140			
		B 204; B 205 B 05; HOB 05					KFD-HE 130; KFN 105 KFD-HS 110		
				HO 1 MA 4; HO 24 M 5	ZA 5-5				
		AS 110; HJ 4; N 04 HJ 5; N 05						KH 140; KH 160	
							KFM 130; KFN 130-135; KFE 170; KFG 160; KFM 160; KFN 160		
				HO 27 M 4; HO 27 M 5				HFKS 130	
					ZA 5-6-421				
	ROTA TP 125; TP 125							SP 125 bis Bj. 98; STP 125; STWP 125 GHDN 125; ODN 125	
								BH-D/BH-M 130; PB-D/PB-M 130; PBI-D/PBI-M 130; HB-D/HB-M 130; BB-D 140; BB-M 130	
			KTHS 130-140						
							KFD 130; KFD-HS 160; KFH 140; LVE 125 KFD-HE 170; KFD-HS 160-175	KDV 130	KF 130
	HSG 160; ROTA NCD 160-165								
	ROTA NCK 165; ROTA NCK plus 165; ROTA NCD 160-165; ROTA NC/NCF plus 185	B 06; BB 06; B 106; B 206; BB 206; B 7; B 07; HOH 06; HOH 106; HOH 206			YA 5-6-46; ZA 5-6-46		KFD-HE 170		
	HSL 165; ROTA NC/NCF 165	AS 165; B 160; HJA 5-6; HO 6; HOB 6; HOH 160; HOS 6; N 06; N 160		HO 1 MA 6; HO 7 MA 6; HO 15 M 6; HO 22 M 6; HO 24 M 6; HO 27 M 6; HO 37 M 6; HO 47 M 6					
									KH 175; KH 200
							KFE 215; KFG 215; KFM 215; KFN 215		
	ROTA NCK plus 165; ROTA NCR 250-315; ROTA NCF 185; ROTA NC/NCF plus 185							AL-D/AN-D 165; BB-D 175; BH-D/BHD-FC 165; HB-D 165; HFKN-D 165; HYDN-S 180; PB-D/PBI-D 165	
								AL-M 165; AN-M 165; BH-M 165; BHM-FC 165; HB-M 165; PB-M 165; BB-M 175	
			KTHS 160-175						
							GHD-FC 165; GHDN 165; HDB/HDL/HDN 170; ODL/ODN 170		

- 1
- 2
- 3
- 4
- 5
- 6
- D

WT

1
2
3
4
5
6
D



WKŁADKI TEOWE
T-ОБРАЗНЫЕ ВКЛАДКИ

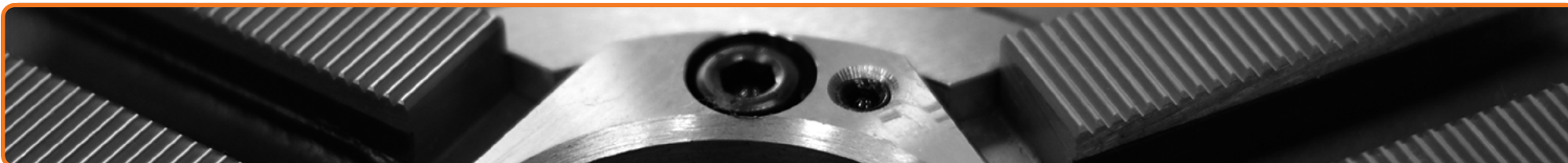
KONFIGURACJA POJEDYŃCZA LUB PODWÓJNA
ОДИНАРНАЯ ИЛИ ДВОЙНАЯ КОНФИГУРАЦИЯ

Nr produktu Код продукта	BISON Typ BISON Type	Wersja Вариант	S/S ₁₆₆	H	h	b	Śruby Винты		Nm*
● 398522891300	WTF13-14/17xM12-01	XIII	14/17	20,5	7,5	25	M 12 x 30	70	
● 398522845500	WTF05-14xM12-01	V	14	20,5	8,5	25	M 12 x 30	70	
● 398522846800	WTF05-14xM12-02	V	14	22	8,5	25	M 12 x 30	70	
● 398522847000	WTF05-14xM12-03	V	14	24,5	8,5	25	M 12 x 35	70	
● 398522803200	WTF01-14xM10-01	I	14	25,5	8,5	-	M 10 x 35	50	
● 398522848300	WTF05-16xM12-01	V	16	21,5	8,5	30	M 12 x 30	70	
● 398522849600	WTF05-16xM12-02	V	16	23,0	8,0	30	M 12 x 30	70	
● 398522850300	WTF05-16xM12-03	V	16	24,5	8,5	30	M 12 x 35	70	
● 398522851600	WTF05-16xM12-04	V	16	26,5	8,5	25	M 12 x 35	70	
● 398522892600	WTF13-16/17xM12-01	XIII	16/17	26,5	10	30	M 12 x 35	70	
● 398522168000	WTS 16	WTS	16	26,7	12	-	M 16	250	
● 398522163700	NWT 16	NWT	-	25	-	-	M 16	250	
● 398522872200	WTF07-17xM12-01	VII	17	20,5	7,5	-	M 12 x 25	70	
● 398522876300	WTF08-17xM12-01	VIII	17	20,5	7,5	22	M 12 x 25	70	
● 398522805800	WTF01-17xM12-02	I	17	22,0	9	-	M 12 x 30	70	
● 398522806000	WTF01-17xM12-03	I	17	22,0	9	-	M 12 x 25	70	
● 398522852900	WTF05-17xM12-01	V	17	21,5	9	19	M 12 X 25	70	
● 398522806000	WTF01-17xM12-03	I	17	22	9	-	M 12 X 25	70	
● 398522823600	WTF02-17xM12-01	II	17	22,3	8,3	-	M 12 x 30	70	

Ø 165 - 200 mm

* Max. dopuszczalny moment dokręcania * Макс. допустимый момент затяжки

WT

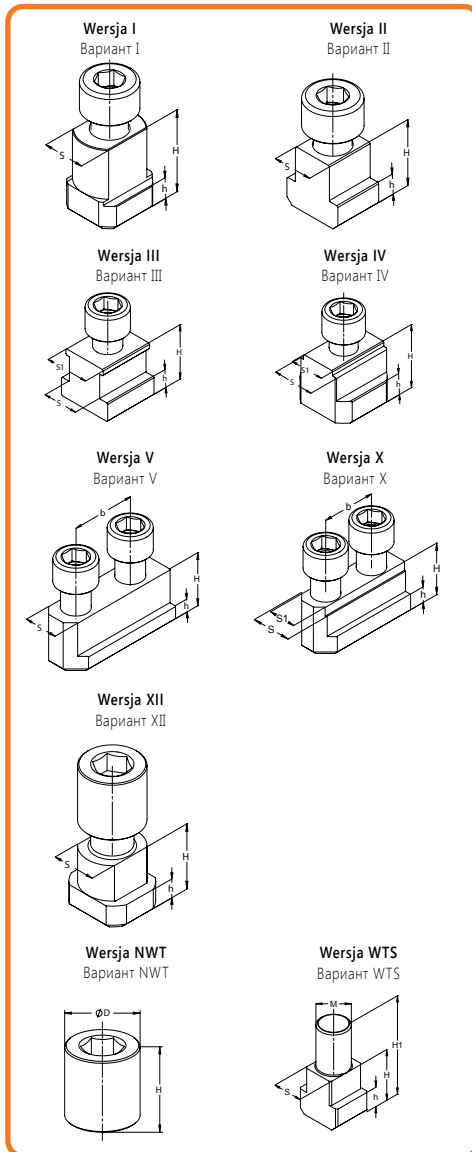


	SCHUNK	KITAGAWA	HOWA	MMK / MATSUMOTO	RÖHM	SMW-AUTOBLOK	BERG
Ø 165 - 200 mm	ROTA NCK 210; ROTA NCK plus 210; ROTA NCD 210; ROTA NC/NCF plus 215	B 108; B 208; BB 208; BB 08; HOH 108; HOH 208		ZA 6-8-52; ZA 6-8-66	KFD-HE 210	AL-M 210; AN-M 210; BB-M 210; BH-M 210; BHM-FC 210; HB-M 210; PB-M 210	
	HSL 210; ROTA NC/NCF 210	AS 210; B 08; B 200; HJA 6-8 HO 8; HOB 8; HOH 8; HOH 200; HOS 8; N 08; N 200	HO 1 MA 8; HO 2 M 8; HO 7 MA 8; HO 15 M 8; HO 23 M 8				
	ROTA TP 160; TP 160						
	ROTA NCK 250; ROTA NCK plus 250; ROTA NCD 250; ROTA NC/NCF plus 260	B 110; B 210; BB 210; BB 10; HOH 110; HOH 210			KFD-HE 254		
			HO 1 MA 10; HO 2 M 10	ZA 8-10-66; HA 8-10-66; ZA 6-10-75			
	HSL 250; ROTA NC/NCF 250	AS 250; B 10; B 250; HJA 6-10; HJA 8-10; HO 10; HOB 10; HOH 10; HOH 250; HOS 10; N 10; N 250					
			HO 22 M 8; HO 24 M 8; HO 27 M 8; HO 37 M 8; HO 47 M 8; HO 7 MA 10; HO 15 M 10; HO 23 M 10				
						AL-M 250; AN-M 250; BB-M 250; BH-M 250; BHM-FC 250; HB-M 250; PB-M 250	
							KH 250; KH 315
		ROTA 2B 160; ROTA NC 165-210; ROTA NCD 185; ROTA NCF 165-210; ROTA NCO 165-210; ROTA NCK plus 210-250; ROTA NC/NCF plus 21					AL-D/AN-D 210; BB-D 210; BH-D/BHD-FC 210; HB-D 210; HFKN-D 210; PB-D/PBI-D 210
						HES 160; HESF 160; KF 160; HES 200; HESF 200; KF 200, KHFF 200	
					KFD 160; KFD-AF 160; KFD-HF 160; KFH 160; KFH-F 160; KFH-G 160; KFH-NC 160; LVE 160; SPD 160; SPO 160	BH-D/BH-M 130; PB-D/PB-M 130; PBI-D/PBI-M 130; HB-D/HB-M 130; BB-D 140; BB-M 130	
HSG 200-250					KFD-HS 200		
						CD 200; GHD/FC 210; GHDN 210; HDB/HDL/HDN 200-220; ODL/ODN 200-220	

- 1
- 2
- 3
- 4
- 5
- 6
- D

WT

1
2
3
4
5
6
D



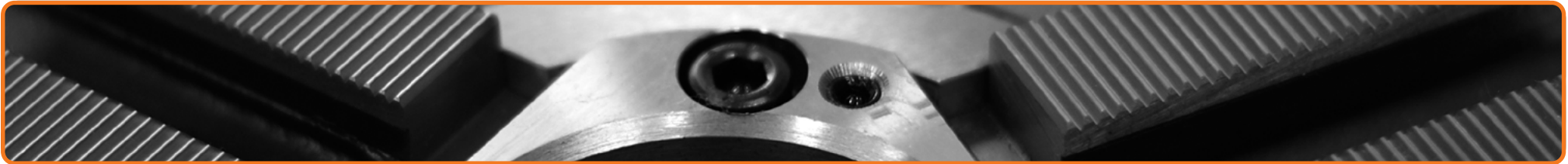
WKŁADKI TEOWE
T-ОБРАЗНЫЕ ВКЛАДКИ

KONFIGURACJA POJEDYŃCZA LUB PODWÓJNA
ОДИНАРНАЯ ИЛИ ДВОЙНАЯ КОНФИГУРАЦИЯ

Nr produktu Код продукта	BISON Typ BISON Type	Wersja Вариант	S/S ₁₆₆	H	h	b	Śruby	Nm*
							Винты	
● 398522804500	WTF01-17xM12-01	I	17	23	9	-	M 12 x 30	70
● 398522853100	WTF05-17xM12-02	V	17	23	9	19	M 12 x 30	70
● 398522854400	WTF05-17xM12-03	V	17	23	9	22	M 12 x 30	70
● 398522829200	WTF03-17/21xM12-01	III	17/21	24	9	-	M 12 x 30	70
● 398522889300	WTF12-17xM14-01	XII	17	23	9	-	M 14	90
● 398522807300	WTF01-17xM12-04	I	17	27	9	-	M 12 x 35	70
● 398522855700	WTF05-18xM14-01	V	18	25,5	9,5	30	M 14 x 40	130
● 398522856000	WTF05-18xM14-02	V	18	27,5	9,5	30	M 14 x 40	130
● 398522857200	WTF05-18xM14-03	V	18	33,5	13,5	30	M 14 x 45	130
● 398522824900	WTF02-20xM12-01	II	20	21,5	8,5	-	M 12 x 30	70
● 398522169300	WTS 20	WTS	20	32,7	16	-	M 20	300
● 398522164000	NWT 20	NWT	-	32	-	-	M 20	300
● 398522825100	WTF02-21xM16-01	II	21	23	8,5	-	M 16 x 35	150
● 398522859800	WTF05-21xM16-02	V	21	23	8,5	-	M 16 x 30	150
● 398522810600	WTF01-21xM16-03	I	21	25,5	11	-	M 16 x 35	150
● 398522858500	WTF05-21xM16-01	V	21	23	11,5	30	M 15 x 35	150
● 398522879100	WTF10-21/17xM12-01	X	21/17	25,5	11	19	M 12 x 30	70
● 398522830000	WTF04-21/17xM12-01	IV	21/17	25,5	11	-	M 12 x 30	70
● 398522808600	WTF01-21xM16-01	I	21	27	11	-	M 16 x 35	150
● 398522860500	WTF05-21xM16-03	V	21	27	11	28	M 16 x 35	150
● 398522831200	WTF04-21/17xM12-02	IV	21/17	27	11	-	M 12 x 30	70

* Max. dopuszczalny moment dokręcania * Макс. допустимый момент затяжки

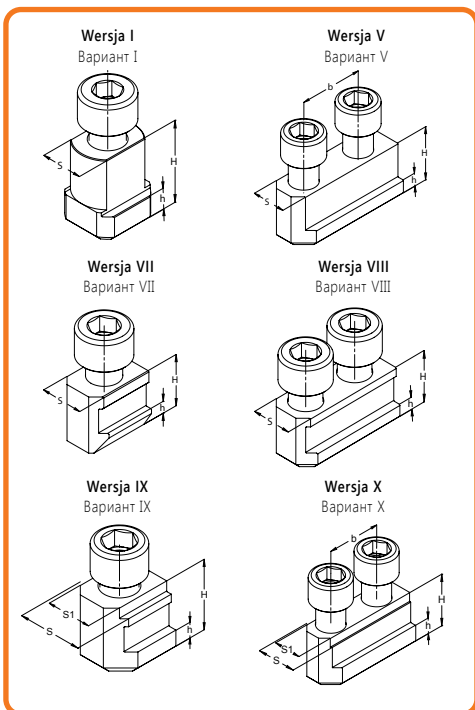
WT



	SCHUNK	KITAGAWA	FORKARDT	HOWA	MMK / MATSUMOTO	RÖHM	SMW-AUTOBLOK
Ø 160 - 250 mm	HSL 165-210; ROTA NCD 210; ROTA NC/NCF plus 165; TH/THF 165-210		KG 200; KGH/KGHF 160-175-200; KL/KLNC/KP 160-200; KS/KSHF 160-200-250; KSF 175-200; KSH/KSPS 160-200; KT/KTG/KTN 160-200; KTH 160-175-200; KTGF 200; NH/NHF 160-175-200; QLC/QLK 160-175-200; QLC-KS/QLK-KS 200-250; KL/KS 250 (Monforts); NHF 250-290 (Index); UVE 160-200-250				KZF/KZF-ES 200; HFK/HFKS 250-315; KDV 315-400; KDVG 315-400; KFMF 250-315; KFV 250-315
	ROTA TP 200; TP 200		KTHS 200-250-315				SP/STP/STWP 200; LP 205
					ZA 8-12-78		
	HSL 315			HO 22 M 10; HO 24 M 10; HO 27 M 10; HO 37 M 10; HO 47 M 10; HO 7 MA 12; HO 15 M 12; HO 23 M 12			
	ROTA NC/NCF 315	B 12; B 300; HJA 6-12; HJA 8-12; HLA 6-12; HLA 6-15; HLA 8-15; HO 12; HOB 12; HOH 12; HOH 300; HOS 12; N 12; N 300		HO 1 MA 12; HO 2 M 12			
						KFE 280; KFG 280; KFM 280; KFN 250-280	
							KH 400; KH 500; KH 630
						KFE 350; KFG 350; KFM 350; KFN 350	
						KFA 200; KFD 250-315; KFD-AF 250-315; KFD-HE 254-315; KFD-HF 250-315; KFH 250-315; KFH-F 250-315; KFH-G 250-315; KFH-NC 250-315; KFL 315-400; LVE 250-305-315; SPD 300; SPO 300; KFD-HS 315	BHD-FC/BHM-FC 400; CD 250-315; 2 CLD 200; US-2 CLD 200; GHD/GHM 400; GHD-FC/GHDN 250-305-315-400; HDB 300; HDL/HDN 250-315-400; ODL/ODN 250-315-400; RCD 400
		BB 212					
						KFD-HS 250	HDN 250 S; ODN 250 S
	HSL 250-315; ROTA NC 315; ROTA NCD 250-315; ROTA NCF 315; TH/THF 250-315		2BLE 200-250 (Monforts); 2BLN 200; KG 250-315; KL 250; KLNC/KP 250-315; KS 315-400; KSH/KSHF 250-400; KSPS 250-300; KT/KTG/KTGF/KTN 250-315; NH/NHF 250-315; NHF 257-290; NHF 400 (Index); QLC/QLK 250-315; QLC-KS/QLK-KS 315-400; UVE 315				

- 1
- 2
- 3
- 4
- 5
- 6
- D

1
2
3
4
5
6
D



WKŁADKI TEOWE
T-ОБРАЗНЫЕ ВКЛАДКИ

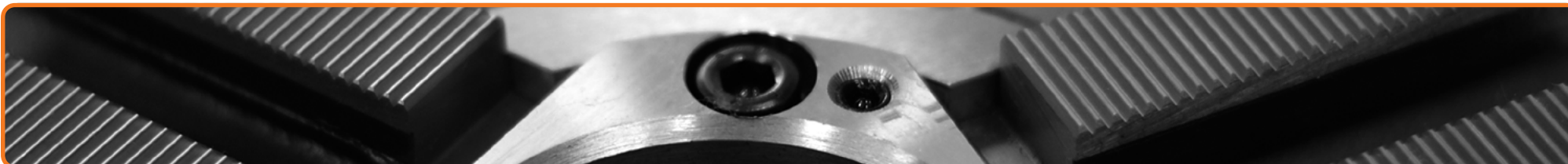
KONFIGURACJA POJEDYŃCZA LUB PODWÓJNA
ОДИНАРНАЯ ИЛИ ДВОЙНАЯ КОНФИГУРАЦИЯ

Nr produktu Код продукта	BISON Typ BISON Type	Wersja Вариант	S/S ₁₆₆	H	h	b	Śruby	Nm*
							Винты	
● 398522873500	WTF07-21xM16-01	VII	21	26,5	10	-	M 16 x 35	150
● 398522877600	WTF08-21xM16-01	VIII	21	26,5	10	28	M 16 x 35	150
● 398522878900	WTF09-21/17xM12-01	IX	21/17	26,5	10	-	M 12 x 30	70
● 398522809900	WTF01-21xM16-02	I	21	27	10	-	M 16 x 35	150
● 398522808600	WTF01-21xM16-01		21	27	11	-	M 16 x 35	150
● 398522861800	WTF05-21xM16-04	V	21	28	11,5	30	M 16 x 40	150
● 398522862000	WTF05-21xM16-05	V	21	29,0	10,5	35	M 16 x 40	150
● 398522811900	WTF01-21xM16-04	I	21	30	11	-	M 16 x 35	150
● 398522863300	WTF05-22xM20-01	V	22	39,5	19,5	50	M 20 x 50	300
● 398522864600	WTF05-22xM20-02	V	22	45,5	16,5	60	M 20 x 55	300
● 398522882400	WTF10-24/22xM20-02	IX	24/22	45,5	16,5	43	M 20 x 60	300
● 398522880900	WTF10-24/21xM16-01	X	24/21	45,5	16,5	30	M 16 x 60	150
● 398522881100	WTF10-24/22xM20-01	X	24/22	40,5	16,5	43	M 20 x 55	300
● 398522865900	WTF05-25xM20-01	V	25	45,0	19,0	60	M 20 x 60	300
● 398522883700	WTF10-25/22xM20-01	X	25/22	45,0	19,0	50	M 20 x 60	300
● 398522866100	WTF05-25xM20-02	V	25	54,0	19,0	60	M 20 x 70	300

Ø 250 - 400 mm

* Max. dopuszczalny moment dokręcania * Макс. допустимый момент затяжки

WT

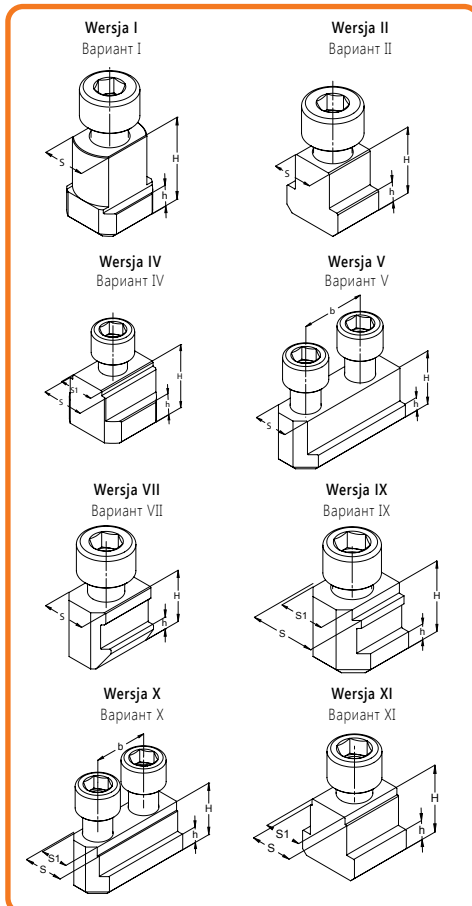


	SCHUNK	KITAGAWA	HOWA	MMK / MATSUMOTO	RÖHM	SMW-AUTOBLOK	BERG
Ø 250 - 400 mm	ROTA NC 250; ROTA NCF 250; ROTA NCO 260-315; ROTA 2B 200; ROTA NC plus 260-315; ROTA NCK plus 315; ROTA NCF plus 260-315; ROTA NCR 400-500					AL-D/AN-D 250-315; BB-D 250-315; AP-D 315; BH-D 250-315; BH-D FC 250-315; HB-D 250-315; HFKN-D 260-315; HYDN-S 250-315; PB-D/PBI-D 250-315; RCD 250-305	
							HES 250; HESF 250; KF 250; KHFF 250; HES 315; HESF 315; KF 315; KHFF 315
	HSG 315; ROTA NCR 630-800	B 112; B 212; HOH 112; HOH 212				KFD-HE 315	
			HO 27 M 12; HO 37 M 12; HO 47 M 12				
	ROTA TP 250-315-350; TP 250-315; ROTA EP 500						LP 250-305; SP/STP/STWP 250-280-315-350
		HLA 8-18; HLA 8-21		ZA 11-15-120; HA 15-18-16; ZA 8-15-120			
		HJ 15; HJ 380					
	ROTA NC/NCF 400; HSL 400	B 15; B 380; B 18; B 450; HOB 15; HOB 18; HOH 15					
		HOH 15-K					
		B 21; B 24; HOB 21; HOB 24; N 21; N 24					
	HJ 18; HJ 21; HJ 24						

- 1
- 2
- 3
- 4
- 5
- 6
- D

WT

1
2
3
4
5
6
D



WKŁADKI TEOWE
T-ОБРАЗНЫЕ ВКЛАДКИ

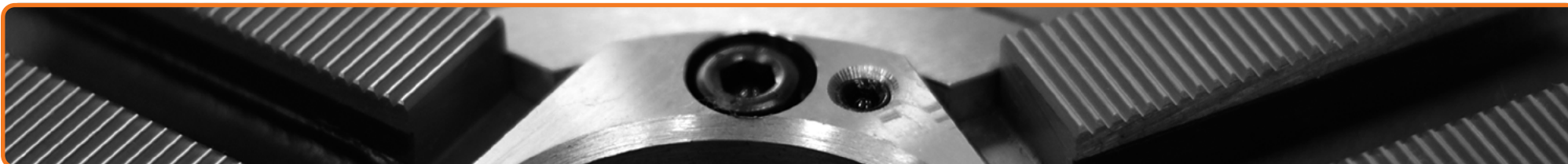
KONFIGURACJA POJEDYŃCZA LUB PODWÓJNA
ОДИНАРНАЯ ИЛИ ДВОЙНАЯ КОНФИГУРАЦИЯ

Nr produktu Код продукта	BISON Typ BISON Type	Wersja Вариант	S/S ₁₆₆	H	h	b	Śruby	Nm*
							Винты	
● 398522812100	WTF01-25,5xM20-01	I	25,5	29	11	-	M 20 x 40	220
● 398522867400	WTF05-25,5xM20-01	V	25,5	29	11	35	M 20 x 40	220
● 398522832500	WTF04-25,5/21xM16-01	IV	25,5/21	29	11	-	M 16 x 35	150
● 398522867400	WTF05-25,5xM20-01	V	25,5	29	11	-	M 20 x 40	220
● 398522867400	WTF05-25,5xM20-01	V	25,5	29	11	35	M 20 x 40	220
● 398522813400	WTF01-25,5xM20-02	I	25,5	33,7	15,5	-	M 20 x 45	300
● 398522874800	WTF07-25,5xM20-01	VII	25,5	34	15	-	M 20 x 45	220
● 398522826400	WTF02-25,5xM18-01	II	25,5	34,5	14,5	-	M 18 x 55	220
● 398522828000	WTF02-25,5xM20-01	II	25,5	34,5	14,5	-	M 20 x 55	220-240
● 398522814700	WTF01-25,5xM20-03	I	25,5	36	16	-	M 20 x 50	300
● 398522884000	WTF10-25,5/22xM20-01	X	25,5/22	39,5	19,0	43	M 20 x 55	300
● 398522827700	WTF02-25,5xM18-02	II	25,5	67	14,5	-	M 18 x 90	220
● 398522885200	WTF11-28/25,5xM20-01	XI	28/25,5	40	15,5	-	M 20 x 40	300
● 398522868700	WTF05-26xM20-01	V	26	40,0	17,0	50	M 20 x 50	300
● 398522886500	WTF11-30/25,5xM20-01	XI	30/25,5	41	15	-	M 20 x 50	220
● 398522817500	WTF01-30xM24-03	I	30	41	15	-	M 24 x 60	450
● 398522816200	WTF01-30xM24-02	I	30	41	15	-	M 24 x 70	450
● 398522815000	WTF01-30xM24-01	I	30	41	15	-	M 24 x 50	450

Ø 400 - 1000 mm

* Max. dopuszczalny moment dokręcania * Макс. допустимый момент затяжки

WT



	SCHUNK	KITAGAWA	FORKARDT	HOWA	RÖHM	SMW-AUTOBLOK	BERG	
Ø 400 - 1000 mm	HSL 400; ROTA NC 400-500; ROTA NCD 400-500; ROTA NCF 400-500; TH/THF 400-500		2BLE 250-315; 2BLN 250-315; KG 400-500; KL/KLNC 400-500; KP 400-500; KS 500; KSH 500; KSPS 400; KT/KTGF 400-500; KTG/KTN 400-500; NH/NHF 400-500; QLC/QLK 400; UVE 400-500			HFK 400-500; HFKN-D 400-500; HFKS 400-500; KFV 400-500; KDV 500; KDVG 500		
	ROTA 2B 250-315-400; ROTA NCO 800; ROTA NCR 1000					KDS 630; KVF 630-800		
	HSG 400-500; ROTA NCO 400-500				KFA 250-315; KFD 400-500-630-800; KFD-HE 400; KFD-HF 400-500-630; KFD-HS 400-500; KFH 400-500; KFH-F 400-500; KFH-G 400-500; KFH-NC 400-500; KFL 500-600; LVE 400-500-630-800		2 CLD 250-315; US 2 CLD 250-315	KHFF 400
	ROTA EP 380-460; ROTA EP-LH 460; ROTA TB 400-500-610; ROTA TB-LH 400-500-610; TB 400-500						AL-D/AL-M 400; AN-D/AN-M 400; BB-N 400-460-500; BB-N ES 400-460-500; BH-D 400-450; BH-D FC 500-630; BH-D 630-800	
							BB 400-500; BB 400 ES; LP 380-460-500; STP 400-500	
								HES 400; HESF 400; KF 400; HES 500; HESF 500; KF 500; HES 630; HESF 630; KF 630
		B 215; N15						
	ROTA TB-LH 630-265; TB 630-265 LH						BB 500 ES; BB 630 ES 265	
							GHD 610-640-800; ILD 500-630-800; IND 500-630-800	
				HO 1 MA 15; HO 1 M 18; HO 1 MA 21; HO 1 MA 24				
	ROTA NC 630-800 ROTA NC 630-800							
	ROTA TB-LH 630-325; ROTA TB 630-800-1000; ROTA TB-LH 850-1000-1200; TB 630; TB 630-325 LH; TH 630						BB 630-800-1000; BB 630-325 ES; BB 850-1000 ES; BB-N 630-800-1000; BB-N ES 630-800-1000; STP 630-800	
	ROTA NCO 1000; ROTA NC 1000					KFD 1000-1250	KDS 800-1000-1200; KVV 1000	

- 1
- 2
- 3
- 4
- 5
- 6
- D

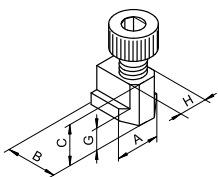
WT



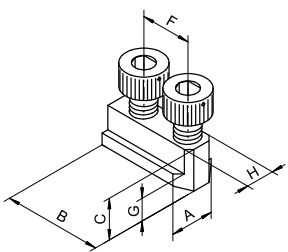
WKŁADKI TEOWE
T-ОБРАЗНЫЕ ВКЛАДКИ

KONFIGURACJA POJEDYŃCZA LUB PODWÓJNA
ОДИНАРНАЯ ИЛИ ДВОЙНАЯ КОНФИГУРАЦИЯ

Wersja I
Вариант I



Wersja II
Вариант II



Nr produktu Код продукта	Wersja Вариант	A	B	C	F	G	H h6	Śruby	kg	Uchwyt BISON
								Винты	кг	Патрон BISON
● 398522147400	II	15,0	26,0	15,0	14	5,5	10,0	M8x16	0,02	2104-135K, 2105-135-34K 2405-135K, 2405-135-34K 2605-135K, 2605-135-34K
● 398522108000	II	17,5	36,0	18,5	20	7,5	12,0	M10x20	0,04	2105-160K, 2105-160-45K 2405-160K, 2405-160-45K 2605-160K, 2605-160-45K
● 398522151000	II	17,5	34	16,0	18	7,5	12	M10x20	0,04	2409-160-46
● 398522110000	II	23	42	21,5	24	9,5	17,0	M12x25	0,10	2104-160, 2105-160-45 2404-160, 2405-160-45 2604-160, 2605-160-45 2409-200-66
● 398522111200	II	20,5	46,5	20,5	25	8,5	14,0	M12x25	0,09	2104-200K, 2105-200-52K 2404-200K, 2405-200-52K 2604-200K, 2605-200-52K
● 398522120100	I	23	19	21,5	-	9,0	17,0	M12x25	0,03	2104-200, 2105-200-52 2404-200, 2405-200-52 2604-200, 2605-200-52 2409-250-91 2409-315-91 2488-200
● 398522131600	II	22,5	51,0	21,5	30	8,5	16,0	M12x30	0,12	2104-250, 2105-250-75K 2404-250, 2405-250-75K 2604-250, 2605-250-75K
● 398522130300	I	27	24	25,5	-	10,5	21,0	M16x30	0,05	2104-250, 2105-250-75 2404-250, 2405-250-75 2604-250, 2605-250-75 2488-315
● 398522132900	II	29,0	55,5	27,0	30	10,5	21,0	M16x30	0,21	2104-315K, 2105-315-91K 2404-315K, 2405-315-91K 2605-315K, 2605-315-91K
● 398522130300	I	27	24	25,5	-	10,5	21,0	M16x30	0,05	2104-315, 2105-315-91 2404-315, 2405-315-91 2604-315, 2605-315-91
● 398522133100	II	34,0	80,0	31,0	43	12,0	25,5	M20x40	0,38	2404-400K, 2405-400-120K
● 398522140500	I	34	30	29,0	-	12,0	25,5	M20x40	0,09	2404-400, 2405-400-120
● 398522134400	I	34	30	29,0	-	12,0	25,0	M20x40	0,09	2404-500K, 2405-500-160K 2404-630K, 2405-630-200K 2404-800K, 2405-800-255K
● 398522140500	I	34	30	29,0	-	12,0	25,5	M20x40	0,09	2404-500, 2405-500-160 2404-630, 2405-630-200 2404-800, 2405-800-255

Ø 135 - 800 mm

1

2

3

4

5

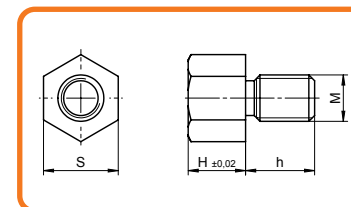
6

D

WT

KOŁKI OPOROWE
ОПОРНЫЕ ШПИЛЬКИ

DO SZCZĘK CHWYTAKOWYCH
ДЛЯ ЗУБЧАТЫХ КУЛАЧКОВ



Nr produktu Код продукта	Typ Type	H	S	h	kg / kpl. кг / кпл.
M 5					
● 398521355400	KB KB-M5x5	5	8	8	0,010
● 398521356700	KB KB-M5x10	10	8	8	0,016
● 398521357000	KB KB-M5x15	15	8	8	0,023
M 6					
● 398521360200	KB KB-M6x5	5	10	10	0,016
● 398521361500	KB KB-M6x10	10	10	10	0,026
● 398521362800	KB KB-M6x15	15	10	10	0,037
● 398521363000	KB KB-M6x20	20	10	10	0,047
● 398521364300	KB KB-M6x25	25	10	10	0,057
M 8					
● 398521365600	KB KB-M8x5	5	13	10	0,027
● 398521366900	KB KB-M8x10	10	13	10	0,047
● 398521367100	KB KB-M8x15	15	13	10	0,064
● 398521368400	KB KB-M8x20	20	13	10	0,081
● 398521369700	KB KB-M8x25	25	13	10	0,098
● 398521370400	KB KB-M8x30	30	13	10	0,113

■ **Możliwość regulacji głębokości mocowania przedmiotu obrabianego „T”, za pomocą wymiennych kołków oporowych.**

■ **Śruby nie wchodzą w zakres dostawy i muszą być zamawiane oddzielnie.**

■ **Возможность регулировки глубины крепления обрабатываемой детали «Т» при помощи съемных опорных шпилек.**

■ **Эти шпильки не входят в комплект поставки и должны быть заказаны отдельно.**

ŚRUBY MOCUJĄCE
ЗАЖИМНЫЕ ВИНТЫ

DO SZCZĘK PODSTAWOWYCH • SP F • SP RHU
ДЛЯ МАСТЕР КУЛАЧКОВ • SP F • SP RHU

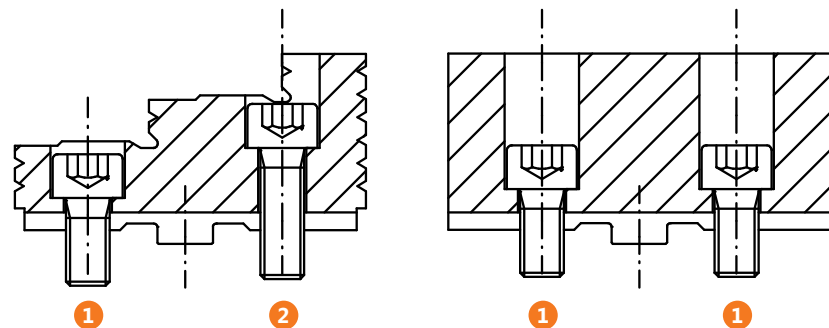
Nr produktu	Typ	Wymiar d x l	Szczęka podstawowa BISON
Код продукта	Тип	Размер d x L	Мастер кулачок BISON
● 398530901900	DIN 912 M8X1X20-10.9	M 8 x 1 x 20	SP 160 F; SP 200 F
● 398530902100	DIN 912 M12X1.5X30-10.9	M 12 x 1,5 x 30	SP 250 F
● 398530903400	DIN 912 M12X1.5X35-10.9	M 12 x 1,5 x 35	SP 315 F
● 398530904700	DIN 912 M16X1.5X40-10.9	M 16 x 1,5 x 40	SP 400 F
● 398530905000	EN ISO 4762 M8X20-12.9	M 8 x 20	SP 140 RHU; SP 160 RHU; SP 200 RHU
● 398530906200	EN ISO 4762 M12X25-12.9	M 12 x 25	SP 250 RHU
● 398530907500	EN ISO 4762 M12X30-12.9	M 12 x 30	SP 315 RHU

ŚRUBY MOCUJĄCE
ЗАЖИМНЫЕ ВИНТЫ

DO SZCZĘK GÓRNYCH TWARDYCH • DO UCHWYTÓW 3-SZCZĘKOWYCH
ДЛЯ КАЛЕННЫХ НАКЛАДНЫХ КУЛАЧКОВ • ДЛЯ 3-КУЛАЧКОВОЙ ПАТРОНОВ

Wielkość uchwytu [mm]	Śruba 1*		Śruba 2*	
Размер патрона [мм]	Винт 1*		Винт 2*	
125	M8x20	100001474	M8x25	100001484
160	M10x20	100003241	M10x30	100003252
200	M10x20	100003241	M10x30	100003252
250	M12x25	100001592	M12x40	100003301
315	M12x25	100001592	M12x40	100003301
400	M16x30	100003319	M16x45	100001587
500	M20x40	100003352	M20x75	100002416
630	M20x40	100003360	M20x80	100002416
800	M20x40	100003360	M20x80	100002416

* 3 śruby w komplecie • 3 винту в комплекте



1
2
3
4
5
6
D