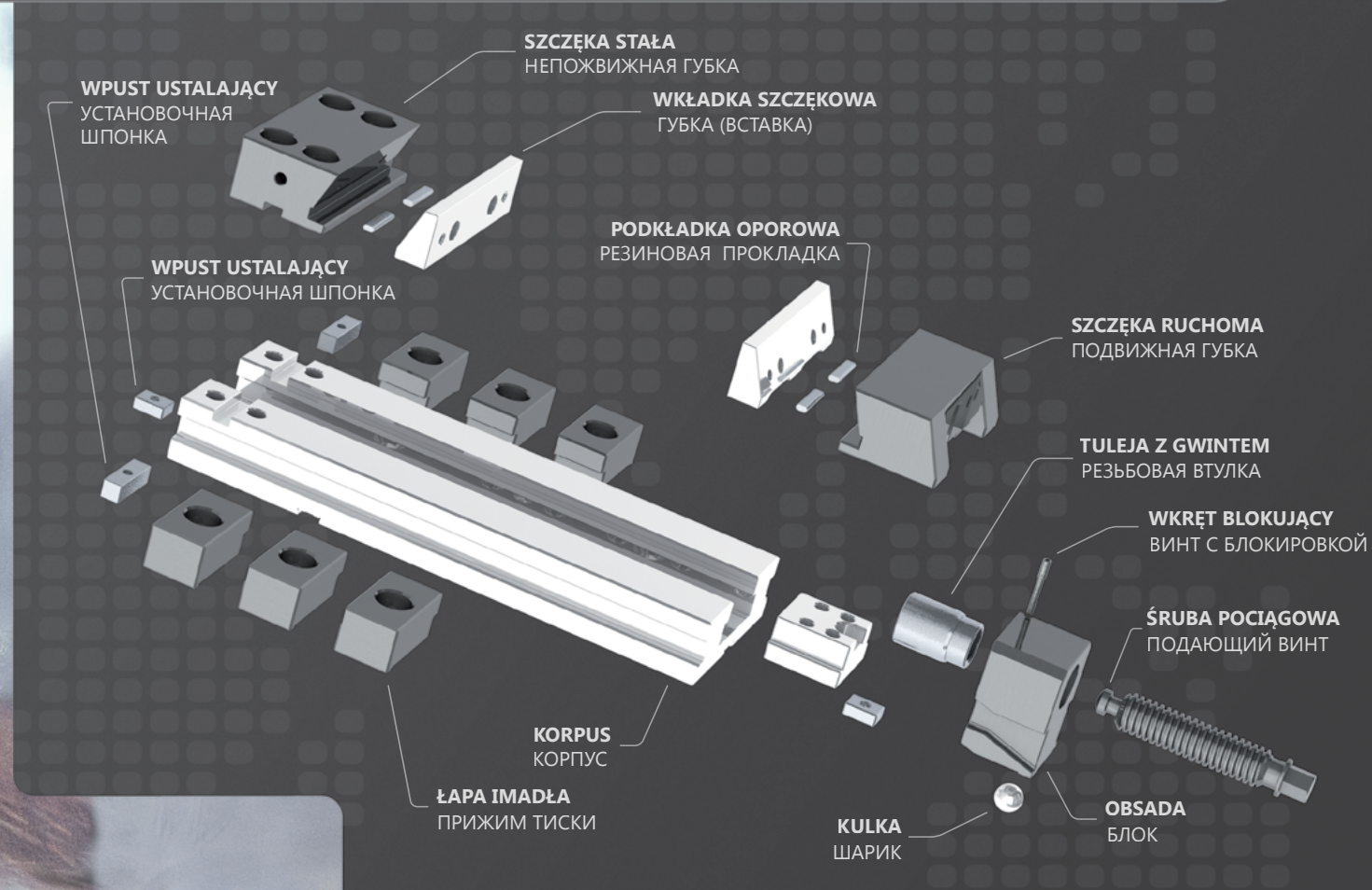
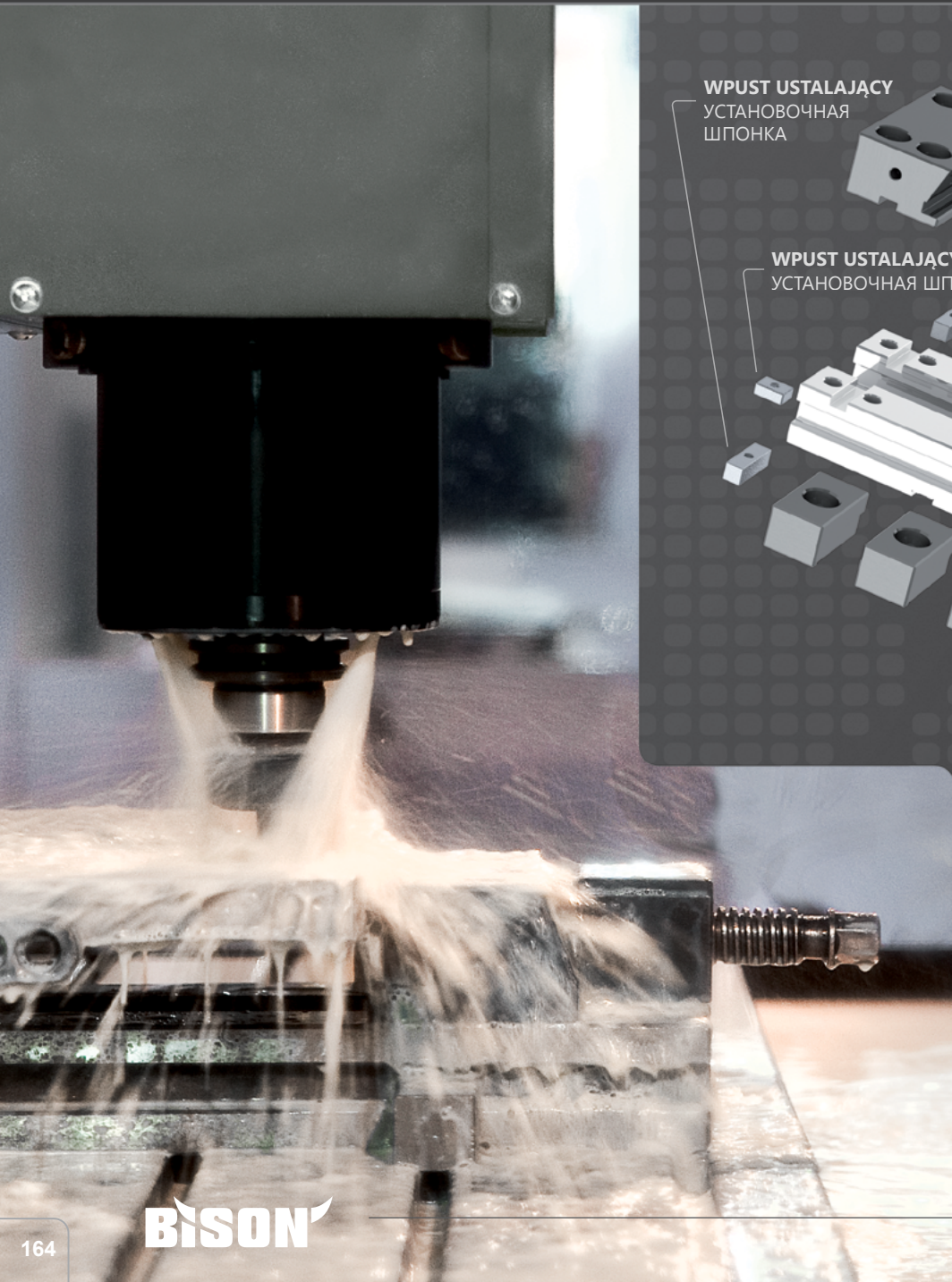




3

IMADŁA
TYCKI





BISON oferuje szeroki zakres imadeł ślusarskich, precyzyjnych oraz szlifierskich. Wszystkie produkty wykonane z wysokiej jakości materiałów są znane ze swej niezawodności i uniwersalności. Imadła BISON dzięki swojej dopracowanej konstrukcji są łatwe i wygodne w codziennym użytkowaniu !

BISON предлагает широкий спектр высокоточных тисков, прецизионных и слесарных. Вся продукция изготовлена из материалов высокого качества. Это хорошо продуманная конструкция, тиски просты в использовании и экономят Ваше время день ото дня !

I IMADŁA PRECYZYJNE ПРЕЦИЗИОННЫЕ ТИСКИ 166-172

TYP ТИП	OPIS ОПИСАНИЕ	STRONA СТРАНИЦА
6620	IMADŁA PRECYZYJNE ПРЕЦИЗИОННЫЕ ТИСКИ	166
6621	IMADŁA PRECYZYJNE - ZE WSPOMAGANIEM HYDRAULICZNYM ПРЕЦИЗИОННЫЕ ТИСКИ • С ГИДРАВЛИЧЕСКИМ УСИЛИТЕЛЕМ	167
6820	IMADŁA PRECYZYJNE - NC ПРЕЦИЗИОННЫЕ ТИСКИ • NC	168
6821	IMADŁA PRECYZYJNE - NC ZE WSPOMAGANIEM HYDRAULICZNYM ПРЕЦИЗИОННЫЕ ТИСКИ • NC С ГИДРАВЛИЧЕСКИМ УСИЛИТЕЛЕМ	169
6632	IMADŁA PRECYZYJNE - Z PODWÓJNYM MOCOWANIEM ПРЕЦИЗИОННЫЕ ТИСКИ • С ДВОЙНЫМ СИСТЕМАМ ЗАЖИМА	170
6622	ZESPÓŁ IMADŁA - ZE SZCZĘKĄ RUCHOMĄ МОДУЛЬ • С ПОДВИЖНОЙ ГУБКЕЙ	171
6623	ZESPÓŁ IMADŁA - ZE SZCZĘKĄ RUCHOMĄ I WSPOMAGANIEM HYDRAULICZNYM МОДУЛЬ • С ПОДВИЖНОЙ ГУБКЕЙ И С ГИДРАВЛИЧЕСКИМ УСИЛИТЕЛЕМ	171
6624	ZESPÓŁ IMADŁA - ZE SZCZĘKĄ STAŁĄ МОДУЛЬ • С НЕПОДВИЖНОЙ ГУБКЕЙ	171
6651	PRECYZYJNE IMADŁO Z PRZESUWNYM MODUŁEM SAMOCENTRUJĄCYM Z KOMPLETEM SZCZĘK ПРЕЦИЗИОННЫЕ ТИСКИ С ПЕРЕДВИЖНЫМ САМОЦЕНТРИРУЮЩИМСЯ МОДУЛЕМ И С КОМПЛЕКТОМ КУЛАЧКОВ	172

II IMADŁA MASZYNOWE МАШИННЫЕ ТИСКИ 173-182

TYP ТИП	OPIS ОПИСАНИЕ	STRONA СТРАНИЦА
6710	PNEUMATYCZNE ПНЕВМАТИЧЕСКИЕ	173
6512	Z PRZESUWNĄ ŚRUBĄ С ЗАКРЫТЫМ ПОДВИЖНЫМ ВИНТОМ	174
6516	ZE WSPOMAGANIEM HYDRAULICZNYM С ГИДРАВЛИЧЕСКИМ УСИЛИТЕЛЕМ	175
6517	Z PRZESUWNĄ SZCZĘKĄ RUCHOMĄ (MECHANIZM SAMLOCK) С УСИЛЕННОЙ ПОДВИЖНОЙ ГУБКЕЙ (СИСТЕМА САМЛОК)	176
6522	DWUDZIELNE СОСТАВНЫЕ ЛЕГКИЕ	177
6523	Z DOCSKIEM SZCZĘKI С УСИЛЕННЫМ ЗАЖИМОМ ГУБКИ	178
6530	UCHYLNIE KOŁYSKOWE СИНУСНЫЕ ПОВОРОТНЫЕ	179
6531	SAMOCENTRUJĄCE САМОЦЕНТРИРУЮЩИЕСЯ	179
6534	UCHYLNIE W TRZECH OSIACH • WIELOFUNKCYJNE ТРЕХПОВОРОТНЫЕ • МНОГОФУНКЦИОНАЛЬНЫЕ	180
6542	MIMOŚRODOWE • WIERTARSKIE ЭКСЦЕНТРИКОВЫЕ • СВЕРЛИЛЬНЫЕ	181
6543	WIERTARSKIE СВЕРЛИЛЬНЫЕ	181
6546	KĄTOWE • DO MOCOWANIA WAŁKÓW ДЛЯ ЗАЖИМА КРУГЛЫХ ЗАГОТОВОК	182
6910	Z PRYZMOWYM PROWADZENIEM SZCZĘKI С ПРИЗМАТИЧЕСКОЙ НАПРАВЛЯЮЩЕЙ ГУБКИ	182

III IMADŁA PRECYZYJNE SZLIFIERSKIE ПРЕЦИЗИОННЫЕ ИНСТРУМЕНТАЛЬНЫЕ ТИСКИ 183-184

TYP ТИП	OPIS ОПИСАНИЕ	STRONA СТРАНИЦА
6552	STAŁE НЕПОДВИЖНЫЕ	183
6553	STAŁE PRYZMOWE НЕПОДВИЖНЫЕ С ВЕРТИКАЛЬНОЙ ПРИЗМОЙ	183
6554	SINUSOWE • UCHYLNIE WZDŁUŻNIE СИНУСНЫЕ • ПРОДОЛЬНЫЕ	184
6555	SINUSOWE • UCHYLNIE POPRZECZNE СИНУСНЫЕ • ПОПЕРЕЧНЫЕ	184

IV IMADŁA ŚLUSARSKIE СЛЕСАРНЫЕ ТИСКИ 185-187

TYP ТИП	OPIS ОПИСАНИЕ	STRONA СТРАНИЦА
1240	STAŁE Z PROWADZENIEM PRYZMOWYM НЕПОВОРОТНЫЕ С ПРИЗМОВЫМ ПРИВОДОМ	185
1250	STAŁE НЕПОВОРОТНЫЕ	185
1253	KOWALSKIE КУЗНЕЧНЫЕ	186
1256	PRZENOŚNE OBROTOWE ПЕРЕНОСНЫЕ ПОВОРОТНЫЕ	186
1271	SKRĘTNE ДВУХ-ПОВОРОТНЫЕ	187

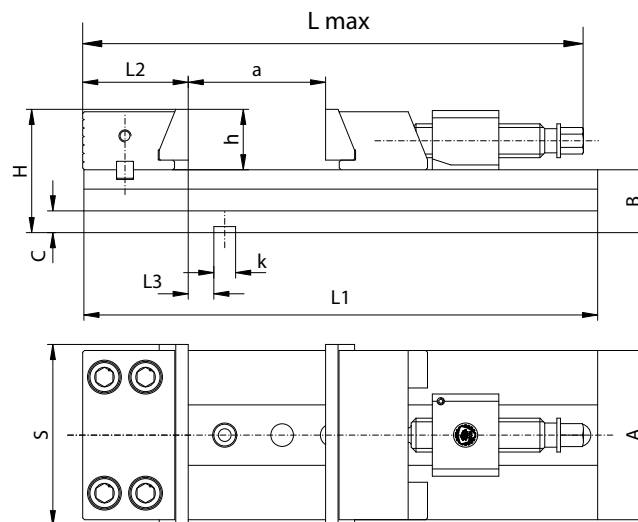
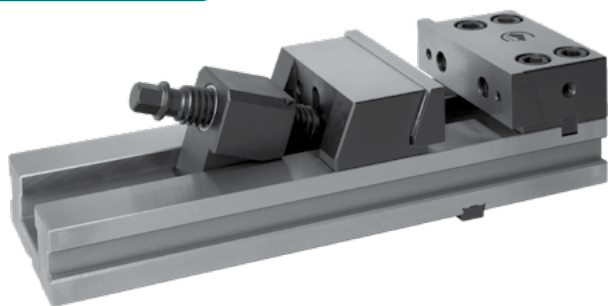
V PRASY ПРЕСС 188

TYP ТИП	OPIS ОПИСАНИЕ	STRONA СТРАНИЦА
9210	PRASA RĘCZNA ZĘBATKOWA ПРЕССЫ С РУЧНЫМ ПРИВОДОМ	188

VI CZĘŚCI ZAMIENNE I AKCESORIA ЗАПАСНЫЕ ЧАСТИ И АКЦЕССУАРЫ 189-200

VII DANE TECHNICZNE ТЕХНИЧЕСКИЕ ХАРАКТЕРИСТИКИ 201-202

6620



Właściwości:

- Ulepszony następca modelu typu 6577
- Szczeka stała odwracalna
- Szczeka ruchoma szybko przestawna, samonastawna (pływająca)
- Możliwość stosowania wymiennych wkładek szczękowych
- Wykonane z wysokogatunkowej stali stopowej, stabilizowane i hartowane

Zastosowanie:

- Przeznaczone do precyzyjnych prac frezarskich i szlifierskich

Wyposażenie standardowe:

- Klucz
- Wpusty ustalające
- Łapy imadła
- Płytki prowadząca wahlwi

Особенности:

- Улучшенный вариант модели типа 6577
- Обратимая неподвижная губка
- Губка подвижная быстро переставляемая, самоустанавливающаяся (плавающая)
- Возможность использования с различными съемными вставками на губках
- Изготовлены из высококачественной легированной стали, термообработаны и закалены

Применение:

- Предназначены для прецизионных фрезерных и шлифовальных работ

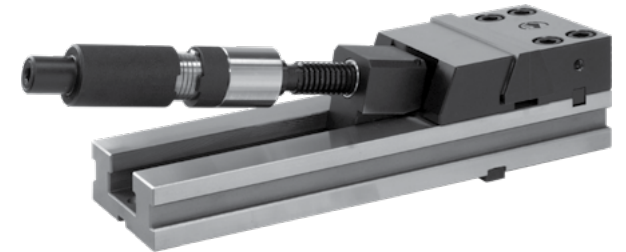
Стандартная комплектация:

- Ключ
- Шпонки установочные
- Прижимы
- Плавающая направляющая пластина

Nr produktu	Typ	S	A	B -0,02	C	H	L max.	L1	L2	L3	a	h	k	Moment obrotowy na kluczu [Nm] Вращающий момент ключа [Нм]	Max. siła mocująca [daN] Макс. усилие зажима [даН]	[kg]
Код продукта	Тип															[кг]
326620010600	6620-100-320-165	100	85	35	13	65	389	320	61,80	12,00	165	30	12	40	2.000	9,84
326620030000	6620-125-335-165	125	105	42	15	82	406	335	68,00	18,00	165	40	12	60	3.000	15,71
326620050300	6620-150-425-210	150	140	52	18	102	515	425	87,29	21,20	210	50	18	120	4.100	31,95
326620060500	6620-150-475-260	150	140	52	18	102	565	475	87,29	21,20	260	50	18	120	4.100	35,18
326620070700	6620-150-520-305	150	140	52	18	102	610	520	87,29	21,20	305	50	18	120	4.100	36,96
326620100500	6620-200-535-260	200	165	61	20	121	623	535	109,43	38,07	260	60	18	170	4.500	58,95
326620110700	6620-200-585-310	200	165	61	20	121	673	585	109,43	38,07	310	60	18	170	4.500	61,66
326620120900	6620-200-635-360	200	165	61	20	121	723	635	109,43	38,07	360	60	18	170	4.500	64,36

Akcesoria • Аксессуары 189-200

Dane techniczne • Техн. характеристики 201-202

6621

Właściwości:

- Ulepszony następca modelu typu 6578
- Imadło wyposażone w śrubę ze wspomaganie hydraulicznym, której zastosowanie pozwala uzyskać dużą siłę zacisku i pewność mocowania przy małym wysiłku obsługującego
- Szczęka stała odwracalna
- Szczęka ruchoma szybko przestawna, samonastawna (pływająca)
- Możliwość stosowania wymiennych wkładek szczękowych
- Wykonane z wysokogatunkowej stali stopowej, stabilizowane i hartowane

Zastosowanie:

- Przeznaczone do precyzyjnych prac frezarskich i szlifierskich

Wyposażenie standardowe:

- Klucz
- Wpusty ustalające
- Łapy imadła
- Płytki prowadząca wahlwi

Особенности:

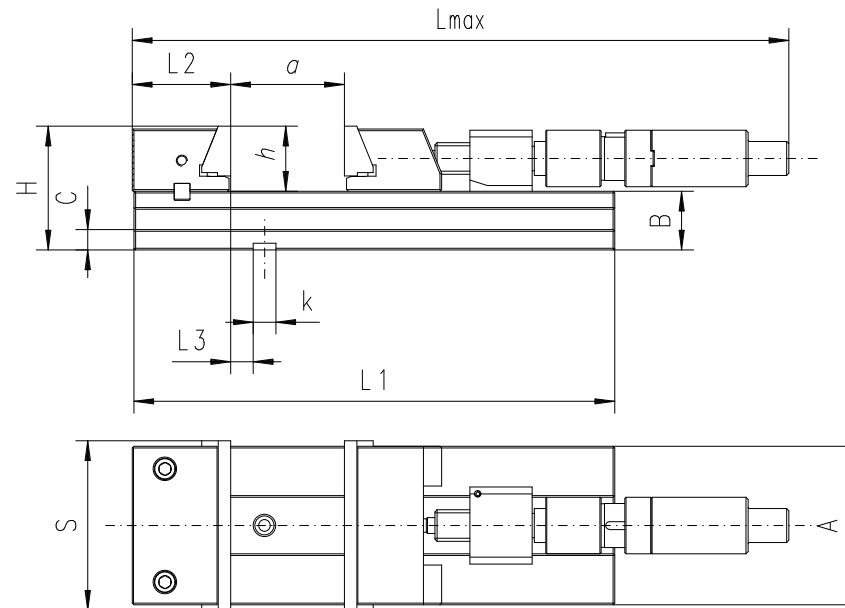
- Улучшенный вариант модели типа 6578
- Тиски оборудованы гидравлическим усилителем, что позволяет создавать высокое и безопасное усилие зажима без особых усилий оператора
- Обратимая неподвижная губка
- Губка подвижная быстро переставляемая, самоуставливающаяся (плавающая)
- Возможность использования с различными съемными вставками на губках
- Изготовлены из высококачественной легированной стали, термообработаны и закалены

Применение:

- Предназначены для прецизионных фрезерных и шлифовальных работ

Стандартная комплектация:

- Ключ
- Шпонки установочные
- Прижимы
- Плавающая направляющая пластина

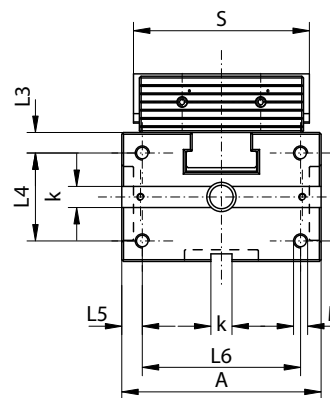
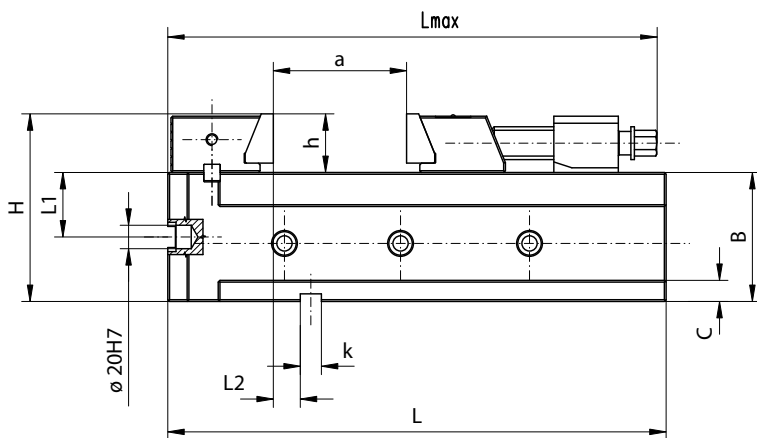
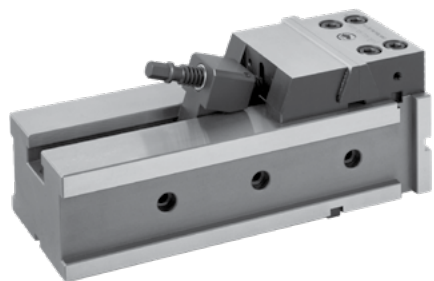


Nr produktu Код продукта	Typ Тип	S	A	B -0,02	C	H	L max.	L1	L2	L3	a	h	k	Max. siła mocowania [daN]	[kg]
														Макс. усилие зажима [даН]	[кг]
326621050100	6621-150-425-210	150	140	52	18	102	726	425	87,29	21,20	210	50	18	4.100	33,4
326621060300	6621-150-475-260	150	140	52	18	102	776	475	87,29	21,20	260	50	18	4.100	36,6
326621070500	6621-150-520-305	150	140	52	18	102	821	520	87,29	21,20	305	50	18	4.100	38,4
326621100300	6621-200-535-260	200	165	61	20	121	875	535	109,43	38,07	260	60	18	4.500	61,5
326621110500	6621-200-585-310	200	165	61	20	121	907	585	109,43	38,07	310	60	18	4.500	64,2
326621120700	6621-200-635-360	200	165	61	20	121	957	635	109,43	38,07	360	60	18	4.500	66,9

Akcesoria • Аксессуары 189-200

Dane techniczne • Техн. характеристики 201-202

6820



Właściwości:

- Ulepszony następca modelu typu 6800
- Możliwość pracy w pozycji pionowej i poziomej
- Możliwość bezpośredniego łączenia w zestawie robocze
- Szczęka stała odwracalna
- Możliwość stosowania zamiennych wkładek szczękowych
- Szczęka ruchoma szybko przestawna, samonastawna (pływająca)
- Wykonane z wysokogatunkowej stali stopowej, stabilizowane i hartowane

Zastosowanie:

- Przeznaczone do precyzyjnych prac frezarskich i szlifierskich

Wyposażenie standardowe:

- Klucz
- Wpusty ustalające
- Łapy imadła
- Płytkę prowadzącą wahlwi

Osobności:

- Улучшенный вариант модели типа 6800
- Возможность работы в вертикальной и горизонтальной позиции
- Возможность непосредственного соединения тисков в рабочие системы
- Обратимая неподвижная губка
- Возможность использования с различными съемными вставками на губках
- Губка подвижная быстро переставляемая, самоуставляющаяся (плавающая)
- Изготовлены из высококачественной легированной стали, термообработаны и закалены

Применение:

- Предназначены для прецизионных фрезерных и шлифовальных работ

Стандартная комплектация:

- Ключ
- Шпонки установочные
- Прижимы
- Плавающая направляющая пластина

Nr produktu	Typ	S	A	a	B -0,02	C	H	h	K	L max.	L	L1 -0,02	L2 ±0,02	L3 ±0,1	L4 ±0,1	L5 ±0,1	L6 ±0,1	M	Moment obrotowy na kluczu [Nm] Вращающий момент ключа [Нм]	Max. siła mocująca [daN] Макс. усилие зажима [даН]	[kg]
Код продукта	Тип																				[кг]
326820010900	6820-100-320-160	100	110	160	75	13	105	30	12	390	320	37,5	14	10	55	15	80	M10	40	2.000	19,2
326820020000	6820-125-335-160	125	130	160	90	15	130	40	12	406	335	45	19	15	55	17	96	M12	60	3.000	31,2
326820030200	6820-150-425-205	150	170	205	110	18	160	50	18	515	425	55	23	17,5	75	17,5	135	M12	120	4.100	63,4

Akcesoria • Аксессуары 189-200

Dane techniczne • Техн. характеристики 201-202

1
2
3
4
5
6

6820

6821
Właściwości:

- Ulepszony następca modelu typu 6801
- Imadło wyposażone w śrubę ze wspomaganie hydraulicznym, której zastosowanie pozwala uzyskać dużą siłę zacisku i pewność mocowania przy małym wysiłku obsługującego
- Możliwość pracy w pozycji pionowej i poziomej
- Możliwość bezpośredniego łączenia imadeł w zestawy robocze
- Szczęką stała odwracalna
- Szczęką ruchoma szybko przestawna, samonastawna (pływająca)
- Możliwość stosowania zamiennych wkładek szczękowych
- Wykonane z wysokogatunkowej stali stopowej, stabilizowane i hartowane

Zastosowanie:

- Przeznaczone do precyzyjnych prac frezarskich i szlifierskich

Wyposażenie standardowe:

- Klucz
- Wpusty ustalające
- Łapy imadła
- Płytką prowadząca wahlwi

Особенности:

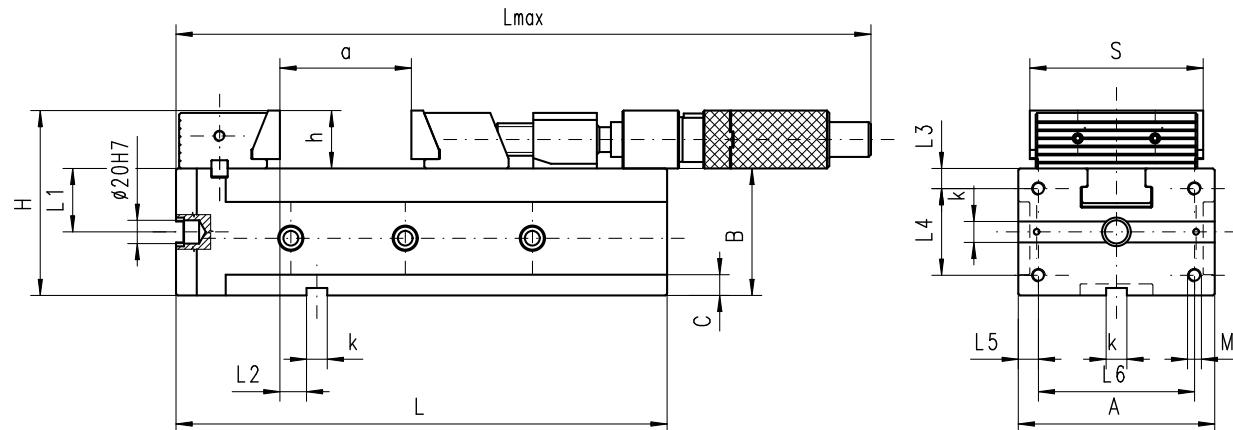
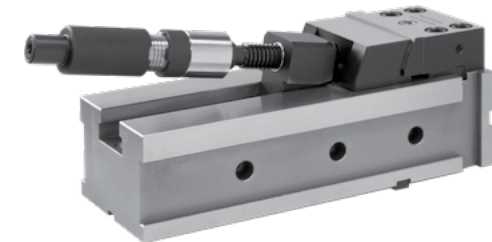
- Улучшенный вариант модели типа 6801
- Тиски оборудованы гидравлическим усилителем, что позволяет создавать высокое и безопасное усилие зажима без особых усилий оператора
- Возможность работы в вертикальной и горизонтальной позиции
- Возможность непосредственного соединения тисков в рабочие системы
- Обратимая неподвижная губка
- Губка подвижная быстро переставляемая, самоустанавливающаяся (плаваящая)
- Возможность использования с различными съемными вставками на губках
- Изготовлены из высококачественной легированной стали, термообработаны и закалены

Применение:

- Предназначены для прецизионных фрезерных и шлифовальных работ

Стандартная комплектация:

- Ключ
- Шпонки установочные
- Прижимы
- Плавающая направляющая пластина



Nr produktu	Typ	S	A	a	B -0,02	C	H	h	K	L max.	L	L1 -0,02	L2 ±0,02	L3 ±0,1	L4 ±0,1	L5 ±0,1	L6 ±0,1	M	Max. siła mocująca [daN]	[kg]
Код продукта	Тип																		Макс. усилие зажима [даН]	[кг]
326821030000	6821-150-425-205	150	170	205	110	18	160	50	18	726	425	55	23	17,5	75	17,5	135	M12	4.100	64,8

Akcesoria • Аксессуары 189-200

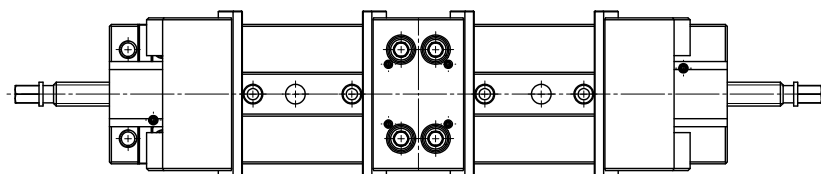
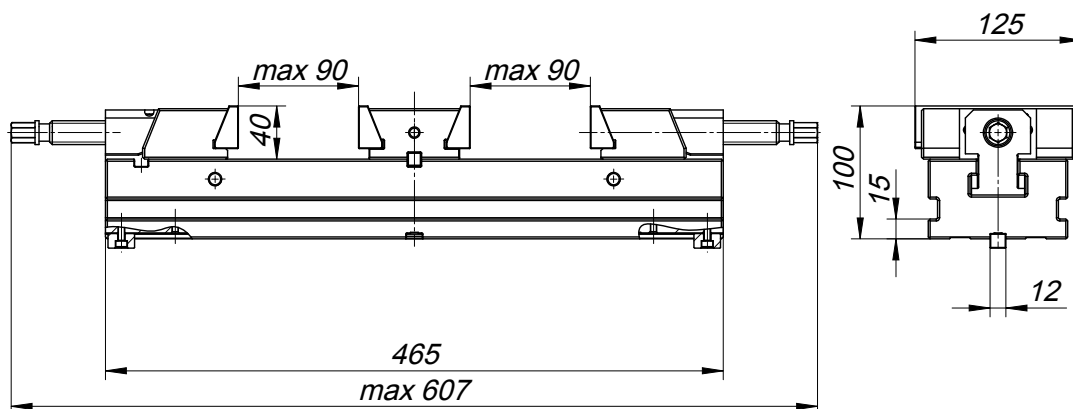
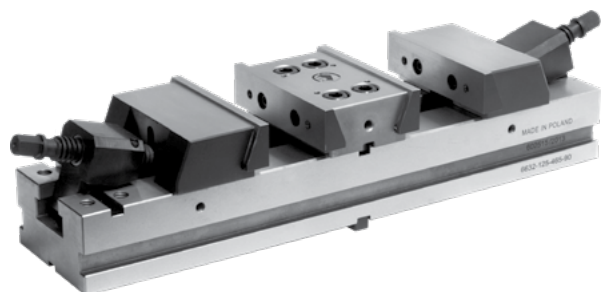
Dane techniczne • Техн. характеристики 201-202

- 1
- 2
- 3
- 4
- 5
- 6

6821

6632

PODWÓJNE MOCOWANIE
 ДВОЙНОЙ СИСТЕМОЙ ЗАЖИМА



Właściwości:

- Szczeka stała odwracalna
- Szczeka ruchoma szybko przestawna, samonastawna (pływająca)
- Możliwość stosowania zamiennych wkładek szczękowych
- Wykonane z wysokogatunkowej stali stopowej, stabilizowane i hartowane

Zastosowanie:

- Przeznaczone do precyzyjnych prac frezarskich i szlifierskich

Wyposażenie standardowe:

- Klucz
- Wpusty ustalające
- Łapy imadła
- Płytkę prowadzącą wahliva

Особенности:

- Обратимая неподвижная губка
- Губка подвижная быстро переставляемая, самоуставливающаяся (плавающая)
- Возможность использования с различными съемными вставками на губках
- Изготовлены из высококачественной легированной стали, термообработаны и закалены

Применение:

- Предназначены для прецизионных фрезерных и шлифовальных работ

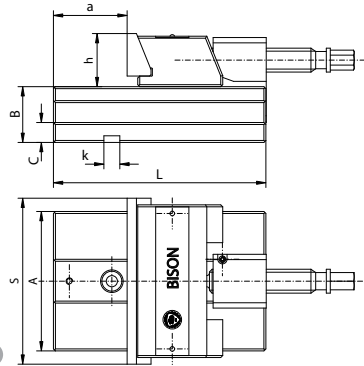
Стандартная комплектация:

- Ключ
- Шпонки установочные
- Прижимы
- Плавающая направляющая пластина

Nr produktu	Typ	Moment obrotowy na kluczu [Nm]	Max. siła mocująca [daN]	[kg]
Код продукта	Тип	Вращающий момент ключа [Нм]	Макс. усилие зажима [даН]	[кг]
326632020100	6632-125-465-90	60	3.000	27,5

Akcesoria • Аксессуары 189-200

Dane techniczne • Техн. характеристики 201-202



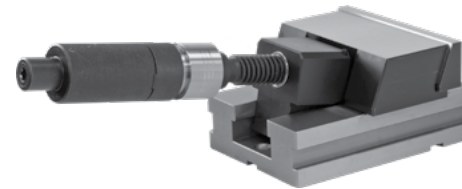
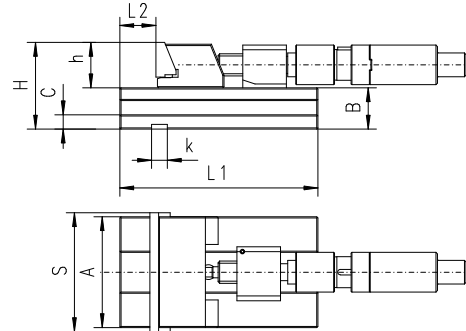
- Ulepszony następca modelu typu 6568
- Zespół imadła ze szczęką ruchomą
- Улучшенный вариант модели типа 6568
- Модуль с подвижной губкой

6622

Akcesoria • Аксессуары 189-200

Dane techniczne • Техн. характеристики 201-202

Nr produktu	Typ	S	A	B	C	L	a	h	k	Max. siła mocująca [daN]	[kg]
Код продукта	Тип									Макс. усилие зажима [даН]	[кг]
● 326622010200	6622-100	100	85	35	13	140	48	30	12	2.000	5,3
● 326622020400	6622-125	125	105	42	15	160	60	40	12	3.000	8,7
● 326622030600	6622-150	150	140	52	18	210	86	50	18	4.100	20,6
● 326622040800	6622-200	200	165	61	20	240	78	60	18	4.500	34,3



- Ulepszony następca modelu typu 6571
- Zespół imadła wyposażony w śrubę ze wspomaganie hydraulicznym
- Zbliżony do modelu 6622

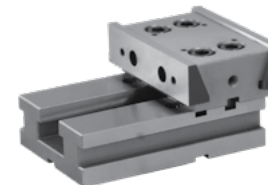
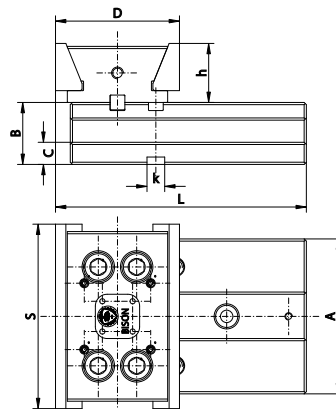
- Улучшенный вариант модели типа 6571
- Модуль с подвижной губкой и с гидравлическим усилителем
- Похож на тип 6622

6623

Akcesoria • Аксессуары 189-200

Dane techniczne • Техн. характеристики 201-202

Nr produktu	Typ	S	A	B	C	H	L1	L2	h	k	Max. siła mocująca [daN]	[kg]
Код продукта	Тип										Макс. усилие зажима [даН]	[кг]
● 326623030400	6623-150	150	140	52	18	102	210	86	50	18	4.100	20,6
● 326623040600	6623-200	200	165	61	20	121	240	78	60	18	4.500	34,3



- Ulepszony następca modelu typu 6569-M
- Zespół imadła ze szczęką stałą
- Улучшенный вариант модели типа 6569-M
- Модуль с неподвижной губкой

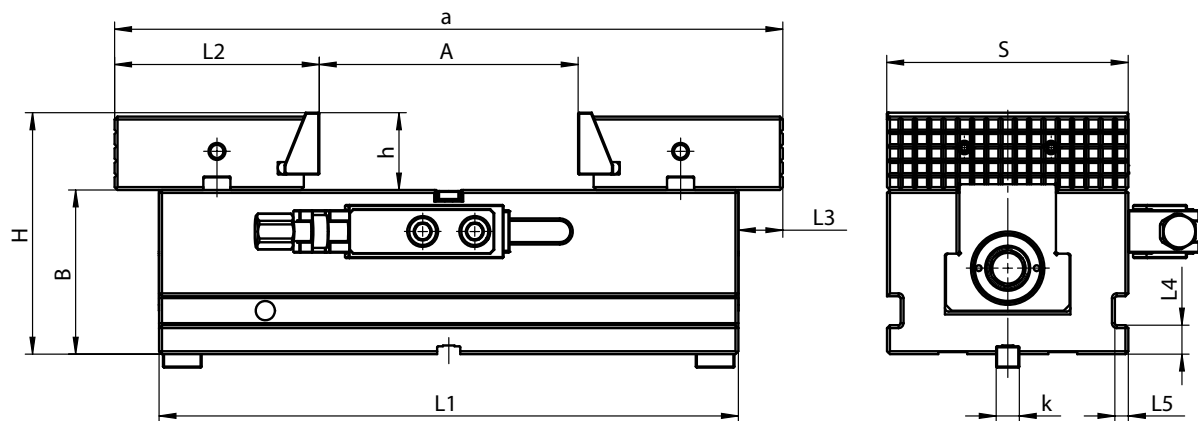
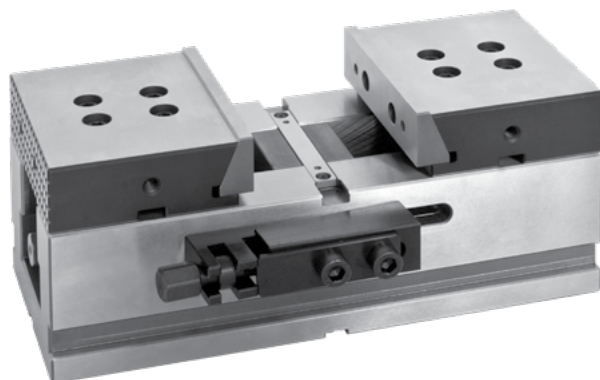
6624

Akcesoria • Аксессуары 189-200

Dane techniczne • Техн. характеристики 201-202

Nr produktu	Typ	S	A	B	C	D	L	h	k	Max. siła mocująca [daN]	[kg]
Код продукта	Тип									Макс. усилие зажима [даН]	[кг]
● 326624010900	6624-100	100	85	35	13	80	163,0	30	12	2.000	4,4
● 326624020000	6624-125	125	105	42	15	84	170,0	40	12	3.000	6,7
● 326624030200	6624-150	150	140	52	18	110	221,5	50	18	4.000	14,5
● 326624040400	6624-200	200	165	61	20	127	253,5	60	18	4.500	26,5

6651



Zalety produktu:

- Brak efektu "przesalenia" - wyginania detalu zamocowanego w parze imadeł
- Skrócenie czasu mocowania i odmocowywania detalu
- Szybka wymiana szczęk
- Zwiększenie dokładności ustalania elementów obrabianych
- Uproszczenie mocowania przedmiotów wielkogabarytowych
- Obniżenie kosztów oprzyrządowani
- Większa elastyczność produkcji

Преимущество тисков:

- Отсутствие эффекта „смещения” - изгибания заготовки в паре тисков
- Сокращение времени установки тисков
- Быстрая замена губок
- Повышение точности установки обрабатываемых элементов
- Упрощение крепления крупногабаритных деталей
- Снижение стоимости оснастки
- Улучшение возможности производства

Nr. produktu Код продукта	Typ Тип	S	B ±0,02	H	A max	L1	L2	L3 max	L4	L5	k	a		h	Max. siła mocująca [daN] Макс. усилие зажима [даН]		[kg] [кг]
												min-max					
● 326651230100	6651-100-230	100	72	102	65	230	101	21	15	7	12	205-270	30	24	15,5		
● 326651240300	6651-125-300	125	85	125	130	300	106	23	15	7	12	215-345	40	29	28		
● 326651250500	6651-150-350	150	95	145	175	350	111,8	26	18	8	18	225-400	50	32,8	43,7		
● 326651270900	6651-200-400	200	105	165	190	400	135	30	20	8	18	270-460	60	36	79		

Akcesoria • Аксессуары 189-200

Dane techniczne • Техн. характеристики 201-202

Właściwości:

- Zastosowanie mechanizmu pneumatycznego zwiększa sprawność i łatwość mocowania
- Wymienne rowkowane wkładki szczękowe, hartowane i szlifowane
- Solidny korpus
- Duży zakres mocowania
- Wyposażony w zawór bezpieczeństwa

Właściwości:

- Imadło przystosowane do ciężkich prac, wymagających dużych sił mocowania

Wyposażenie standardowe:

- Wpusty ustalające

Особенности:

- Применение механизма пневматического привода позволяет эффективно и легко крепить деталь
- Сменные рифленные губки закалены и отшлифованы
- Прочный корпус
- Широкий диапазон зажима
- Оснащен клапаном безопасности

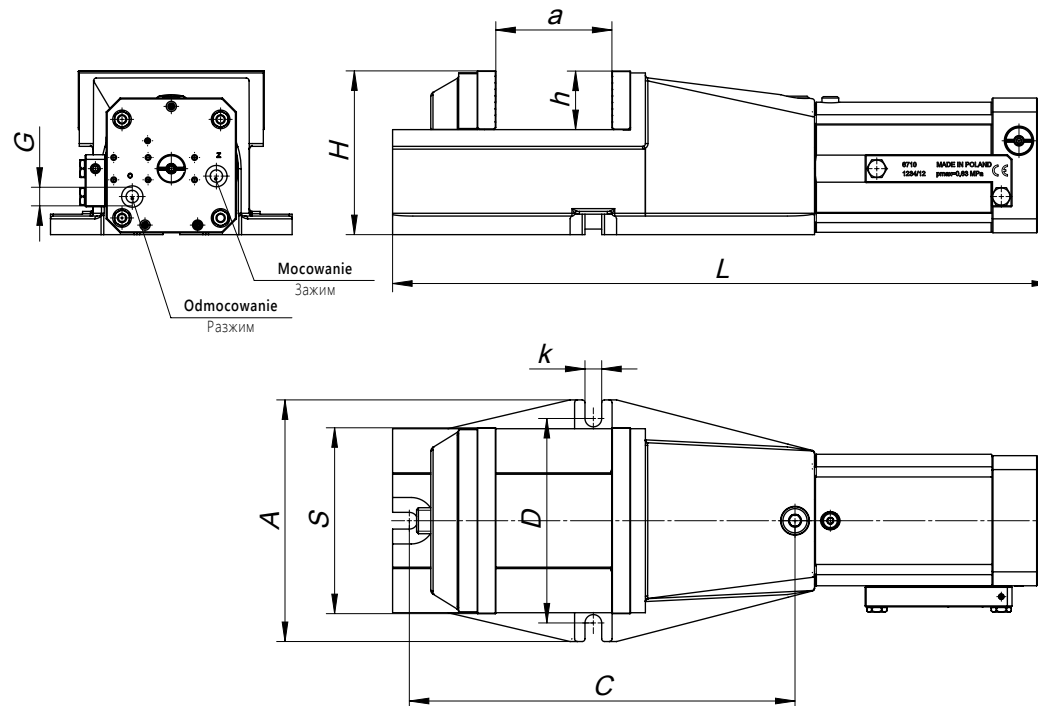
Применение:

- Предназначены для тяжелых работ, требующих высокой усилие зажима

Стандартная комплектация:

- Шпонки установочные

 PNEUMATYCZNE
 ПНЕВМАТИЧЕСКИЕ

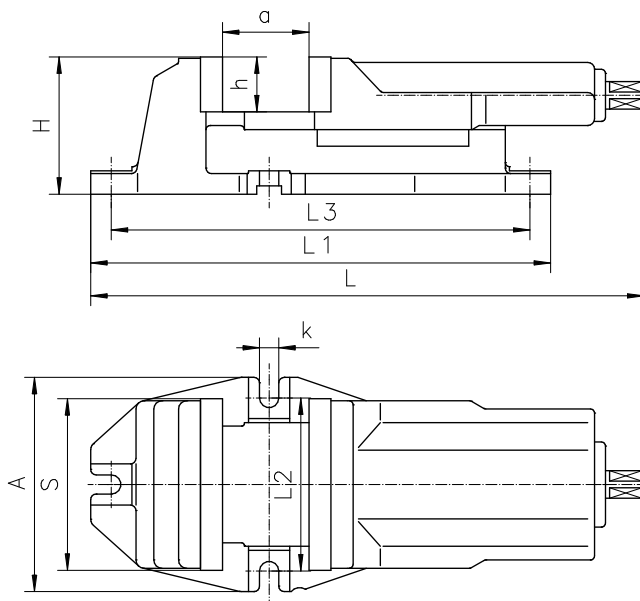
6710


Nr produktu Код продукта	Typ Тип	A	S	H	L	a max	h	k	C	D	G	Przesuw szczęki Ход кулачков	Zużycie powietrza [dm ³] Расход воздуха [dm ³]	Siła mocowania dla 0,63 MPa [daN] Усилие зажима для 0,63 МПа [даН]	[kg]
326710060400	6710-125	180	125	129	553	100	40	14	274	150	G3/8"	7	1,3	3.000	33,0
326710070600	6710-160	225	160	150	621	125	50	18	337	185	G3/8"	8	1,6	3.700	50,2
326710080800	6710-200	260	200	176	709	160	63	18	415	220	G3/8"	9	2,5	4.600	74,0

Akcesoria • Аксессуары 189-200

6512

Z PRZESUWNĄ ŚRUBĄ
 С ПОДВИЖНЫМ ВИНТОМ



Nr produktu Код продукта	Typ Тип	S	A	H	L	L1	L2	L3	a	h	k	Max. siła mocująca [daN] / Макс. усилие зажима [даН]	
												[kg]	[кг]
326512050600	6512-100	100	156	84	294	290	126	260	80	32	14	2.500	9,9
326512060800	6512-125	125	156	100	347	335	126	305	95	40	14	3.500	15,9
326512070000	6512-160	160	193	121	423	405	150	365	125	50	18	4.000	29,0
326512080100	6512-200	200	256	147	515	500	210	460	160	63	18	5.500	56,0
326512090300	6512-250	250	316	174	615	610	268	566	200	80	18	6.200	71,0

Właściwości:

- Wymienne rowkowane wkładki szczękowe, hartowane i szlifowane
- Śruba pociągowa zabezpieczona przed zanieczyszczeniami i wirami
- Korpus i szczęka ruchoma wykonane z wysokiej jakości odlewów żeliwnych

Zastosowanie:

- Zalecane jako podstawowe wyposażenie frezarek, wiertarek, strugarek itp.

Wyposażenie standardowe:

- Korba
- Wpusty ustalające

Особенности:

- Сменные рифленые губки закалены и отшлифованы
- Зажимной винт защищен от загрязнения и попадания стружки
- Корпус и подвижная губка выполнены из высококачественных чугуновых отливок

Применение:

- Разработаны для использования на фрезерных, сверлильных, строгальных станках и т.д.

Стандартная комплектация:

- Ружьяка
- Шпонки установочные

Pasująca podstawa obrotowa
 Поворотная основа



Typ 6582 str. 189
 Тип стр.

Akcesoria • Аксессуары 189-200

1
2
3
4
5
6

6512

Właściwości:

- Zastosowanie siłownika hydraulicznego umożliwia uzyskanie wysokiej siły zacisku przy minimalnym wysiłku operatora
- Wymienne rowkowane wkładki szczękowe, hartowane i szlifowane
- Szybka dwustopniowa regulacja zakresu mocowania za pomocą dwóch sworzni
- Korpus i szczęka ruchoma wykonane z wysokiej jakości odlewów żeliwnych

Zastosowanie:

- Imadło przystosowane do ciężkich prac, wymagających dużych sił mocowania

Wyposażenie standardowe:

- Korba
- Wpusty ustalające

Особенности:

- Применение гидравлического привода дает возможность получения более высокой силы зажима при минимальном прилагаемом усилии рабочего
- Сменные рифленные губки закалены и отшлифованы
- Быстрая двух-ступенчатая регулировка диапазона зажима при помощи двух штифтов
- Корпус и подвижная губка выполнены из высококачественных чугуновых отливок

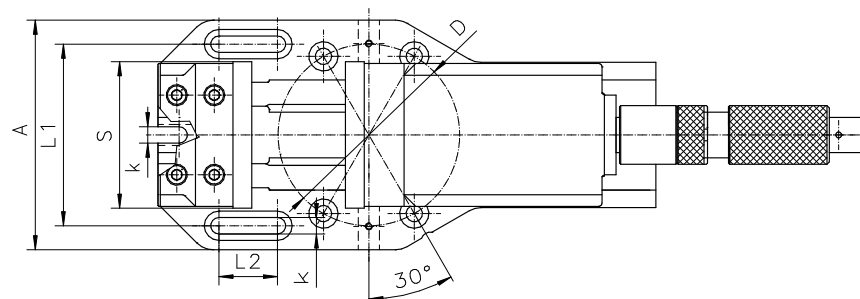
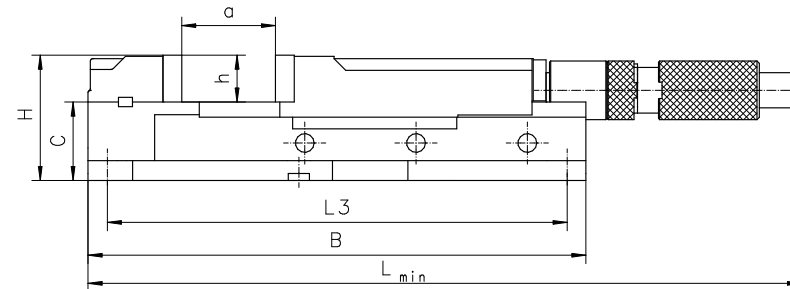
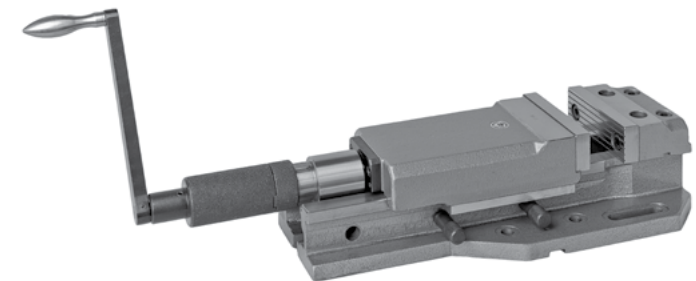
Применение:

- Предназначены для тяжелых работ, требующих высокой силы зажима

Стандартная комплектация:

- Ручятка
- Шпонки установочные

 ZE WSPOMAGANIEM HYDRAULICZNYM
 С ГИДРАВЛИЧЕСКИМ УСИЛИТЕЛЕМ

6516

 Pasująca podstawa obrotowa
 Поворотная основа

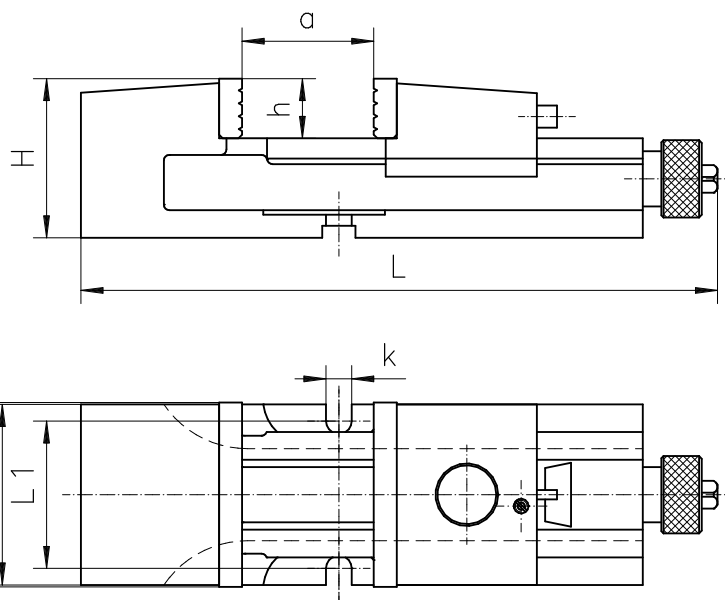
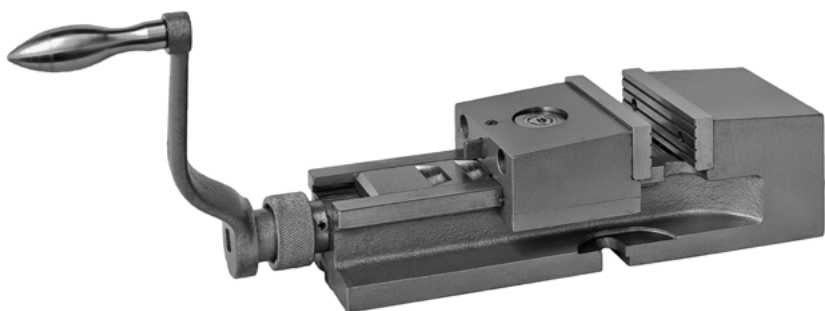
 Typ 6585 str. 190
 Тип Тип стр.

Akcesoria • Аксессуары 189-200

Nr produktu	Typ	S	A	B	C	H	L	L1	L2	L3	D	a	h	k	Max. siła mocująca [daN]	[kg]
Код продукта	Тип														Макс. усилие зажима [даН]	[кг]
● 326516120400	6516-M125	125	196	425	67	109	530	155	50	389	155	205	42	14	3.500	19,9
● 326516130600	6516-M160	160	246	565	80	130	615	200	65	525	200	280	50	18	5.500	52,4
● 326516140800	6516-M200	200	304	675	99	162	795	250	90	635	250	375	63	18	7.500	93,0

6517

Z PRZESUWNĄ SZCZĘKĄ RUCHOMĄ (MECHANIZM CAMLOCK)
 С УСИЛЕННОЙ ПОДВИЖНОЙ ГУБКОЙ (СИСТЕМА CAMLOCK)



Nr produktu Код продукта	Typ Тип	S	A	H	L	L1	a	h	k	Max. siła mocująca [daN] / Макс. усилие зажима [даН]		[kg] / [кг]
326517160000	6517-M125	125	122	105	418	101	160	40	14	2.500		20,4
326517170100	6517-M160	160	156	125	524	126	180	50	18	4.200		38,0
326517180300	6517-M200	200	194	150	695	160	280	63	18	6.200		78,0

Właściwości:

- Możliwość szybkiego i łatwego przestawiania szczęki ruchomej na żądany wymiar dzięki specjalnemu mechanizmowi blokującemu
- Szczęki ruchome z jednej strony rowkowane, z drugiej gładkie, hartowane i szlifowane
- Śruba pociągowa zabezpieczona przed zanieczyszczeniami i wiórami
- Szlifowana stalowa listwa mechanizmu blokującego
- Korpus i szczeka ruchoma wykonane z wysokiej jakości odlewów żelaznych

Zastosowanie:

- Zalecane jako podstawowe wyposażenie frezarek, wiertarek, strugarek itp.

Wyposażenie standardowe:

- Korba
- Wpusty ustalające

Osobności:

- Możliwość szybkiej i łatwej przestawki ruchomej szczęki na wymagany rozmiar, dzięki specjalnej systemie blokowania
- Podwójne szczęki z jednej strony rowkowane, z drugiej gładkie, hartowane i szlifowane
- Zajimowy śrubowy całkowicie zabezpieczony przed zanieczyszczeniem i uszkodzeniem
- Oszlifowana stalowa płyta blokująca mechanizmu
- Korpus i ruchoma szczeka wykonane z wysokiej jakości żelaznych odlewów

Przeznaczenie:

- Przeznaczone do użytku w maszynach, takich jak: frezarki, wiertarki, strugarki itp.

Standardowa komplektacja:

- Rułka
- Śruby ustalające

Pasująca podstawa obrotowa
 Поворотная основа



Typ 6587 str. 191
 Тип 6587 стр. 191

Akcesoria • Аксессуары 189-200

Właściwości:

- Przeznaczone do mocowania długich detali z wykorzystaniem pełnej długości stołu obrabiarki
- Wymienne rowkowane wkładki szczękowe, hartowane i szlifowane
- Korpus i szczęka ruchoma wykonane z wysokiej jakości odlewów żeliwnych

Zastosowanie:

- Imadło przystosowane do prac, wymagających dużych sił mocowania

Wyposażenie standardowe:

- Korba
- Wpusty ustalające

Особенности:

- Предназначены для крепления длинных заготовок с использованием всей длины стола станка
- Сменные рифленные губки закалены и отшлифованы
- Корпус и подвижная губка изготовлены из высококачественных чугуновых отливок

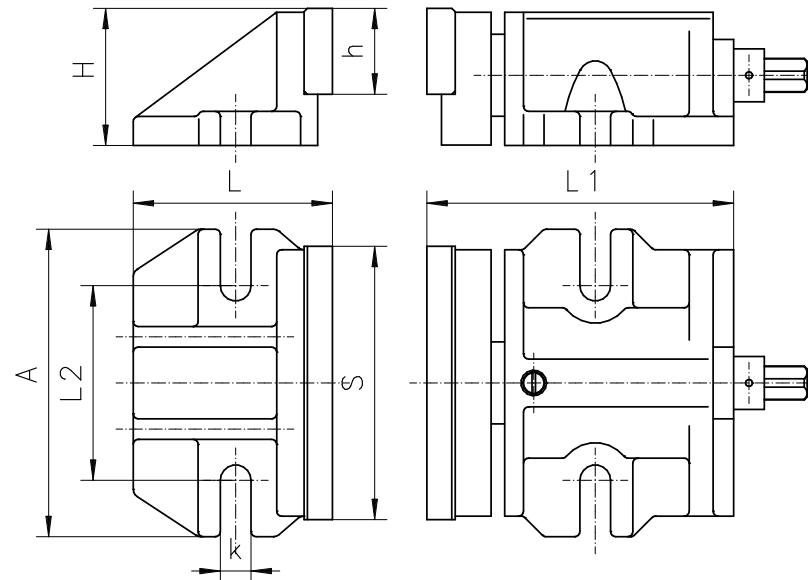
Применение:

- Предназначены для тяжелых работ, требующих высокой силы зажима

Стандартная комплектация:

- Ручка
- Шпонки установочные

 DWUDZIELNE LEKKIE
 СОСТАВНЫЕ ЛЕГКИЕ

6522


Nr produktu	Typ	S	A	H	L	L1	L2	h	k	Max. siła mocująca [daN]	[kg]
Код продукта	Тип									Макс. усилие зажима [даН]	[кг]
● 326522040100	6522-160	160	180	80	160	194	114	50	17	4000	14,5
● 326522050300	6522-200	200	196	100	172	258	130	63	17	5000	26,2

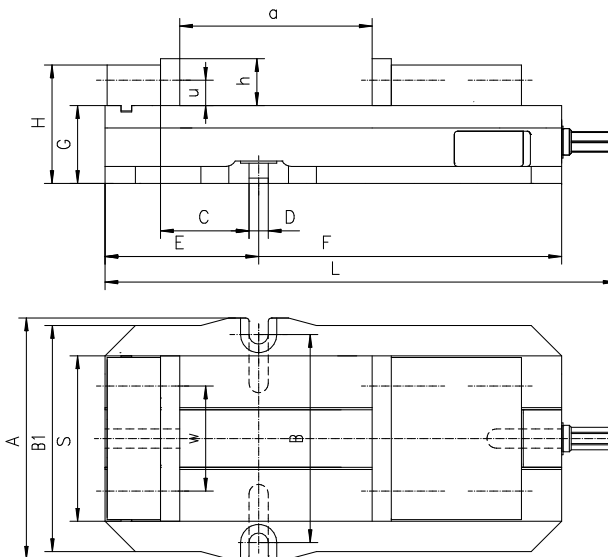
Akcesoria • Аксессуары 189-200

- 1
- 2
- 3
- 4
- 5
- 6

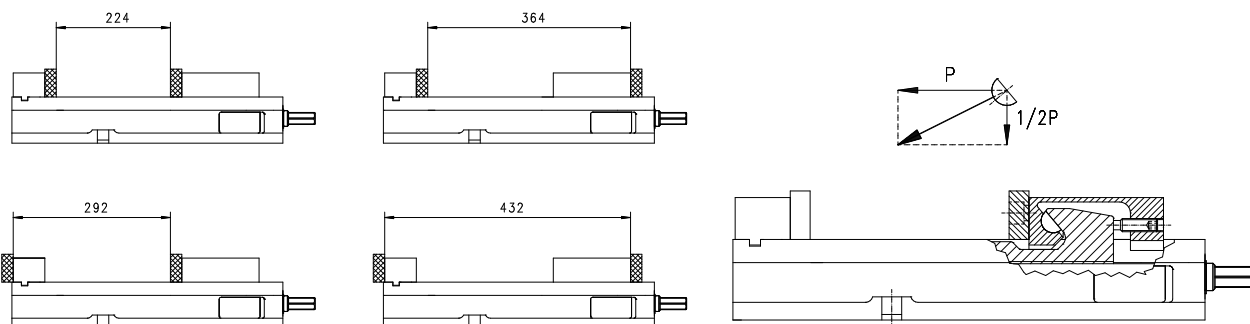
6522

6523

Z DOCISKIEM SZCZĘKI
 С УСИЛЕННЫМ ЗАЖИМОМ ГУБКИ



Maksymalna długość mocowanego przedmiotu (mm) zależy od sposobu zamocowania wkładek szczękowych:
 Максимальная длина крепленного предмета (мм) зависит от способа закрепления вставок для губок:



Właściwości:

- Możliwość zamocowania wkładek szczękowych w 4 różnych wariantach, zwiększająca dodatkowo zakres mocowania obrabianych detali
- Wymienne, stalowe wkładki szczękowe, hartowane indukcyjnie i szlifowane
- Korpus i szczęka ruchoma wykonane z wysokiej jakości odlewów żeliwnych

Zastosowanie:

- Imadło przeznaczone do wszelkiego rodzaju prac frezarskich, szlifierskich, wiertarskich itp., wymagających wysokiej dokładności i pewności mocowania

Wyposażenie standardowe:

- Korba
- Wpusty ustalające

Особенности:

- Возможность крепления вставок в 4-х разных вариантах, увеличивает дополнительно диапазон крепления обрабатываемых деталей
- Сменные стальные вставки в губках индукционно закалены и отшлифованы
- Корпус и подвижная губка изготовлены из высококачественных чугунных отливок

Применение:

- Предназначены для всех видов фрезерных, шлифовальных, сверлильных работ и т.п., требующих высокой точности крепления

Стандартная комплектация:

- Ручьятка
- Шпонки установочные

Nr produktu	Typ	S	A	B	B1	C	D H7	E	F	G ±0,013	H -0,08	L	a	h	u	w	Max. siła mocująca [daN]	[kg]
Код продукта	Тип																Макс. усилие зажима [даН]	[кг]
● 326523160400	6523-155L	155L	226	195	212	83	18	144	428	73,025	111	479	224	44	23,8	98,4	4.500	34,2

Akcesoria • Аксессуары 189-200

1
2
3
4
5
6

6523

Właściwości:

- Możliwość pochylenia obrabianego przedmiotu w płaszczyźnie pionowej do kąta 90°
- Obrotowa podstawa z podziałką 360°
- Wymienne rowkowane wkładki szczękowe, hartowane i szlifowane
- Całkowicie osłonięta śruba pociągowa zabezpieczona przed działaniem wiórów i zanieczyszczeń

Zastosowanie:

- Odpowiednie do prac frezarskich, strugarskich, wiertarskich wymagających mocowania obrabianych detali pod kątem do płaszczyzny poziomej

Wyposażenie standardowe:

- Korba
- Wpusty ustalające

Особенности:

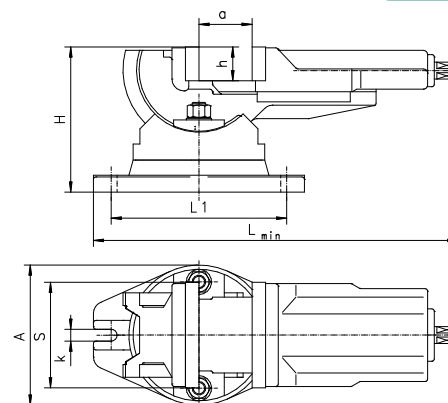
- Возможность наклона обрабатываемой детали в вертикальной плоскости под углом 90°
- Поворотная основа с делением 360°
- Сменные рифленные губки закалены и отшлифованы
- Зажимной винт полностью защищен от загрязнения и попадания стружки

Применение:

- Предназначены для фрезерных, строгальных и сверлильных работ, требующих крепления обрабатываемых деталей под углом к вертикальной плоскости

Стандартная комплектация:

- Рукоятка
- Шпонки установочные

**UCHYŁNE KOŁYSKOWE
 СИНУСНЫЕ ПОВОРОТНЫЕ**
6530


Nr produktu Код продукта	Typ Тип	S	A	H	L _{min}	L1	a	h	k	Max. siła mocująca [daN] Макс. усилие зажима [даН]	[kg] [кг]
● 326530050400	6530-100	100	144	145	372	181	80	32	14	2.500	12,5
● 326530060600	6530-125	125	168	169	437	208	100	40	14	3.500	20,0
● 326530070800	6530-160	160	212	200	450	208	125	50	18	4.500	34,2

Akcesoria • Аксессуары 189-200

Właściwości:

- Obrotowa podstawa z podziałką 360°
- Wymienne rowkowane wkładki szczękowe, hartowane i szlifowane
- Solidna konstrukcja żeliwna

Zastosowanie:

- Niezastąpione przy struganiu i frezowaniu kształtów, form, szczelin, różnego typu rowków w przedmiotach obrabianych

Wyposażenie standardowe:

- Korba
- Wpusty ustalające

Особенности:

- Поворотная основа с делением 360°
- Сменные рифленные губки закалены и отшлифованы

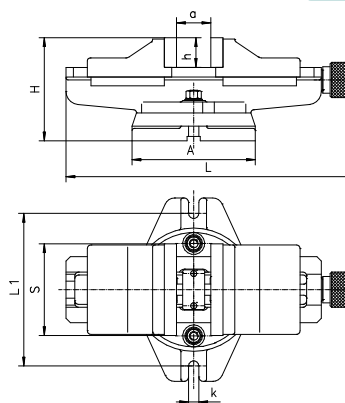
- Прочная конструкция из чугуна

Применение:

- Незаменимы при строгании и фрезеровании форм, отверстий, разного типа пазов в обрабатываемых деталях

Стандартная комплектация:

- Рукоятка
- Шпонки установочные

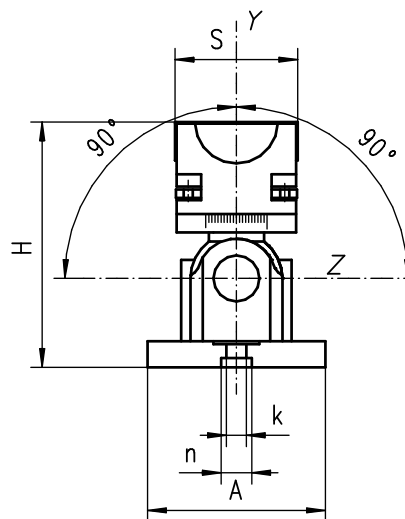
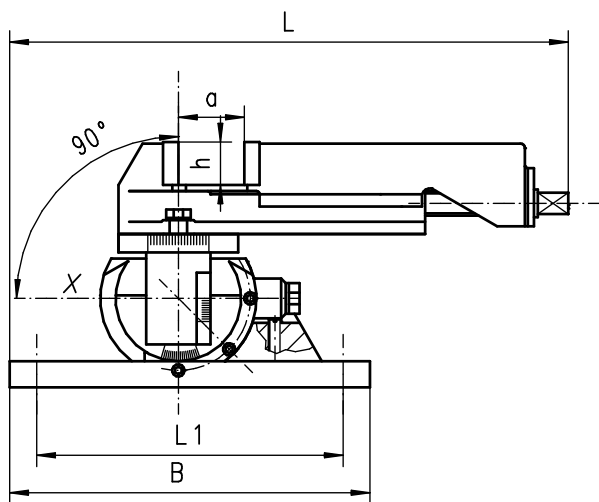
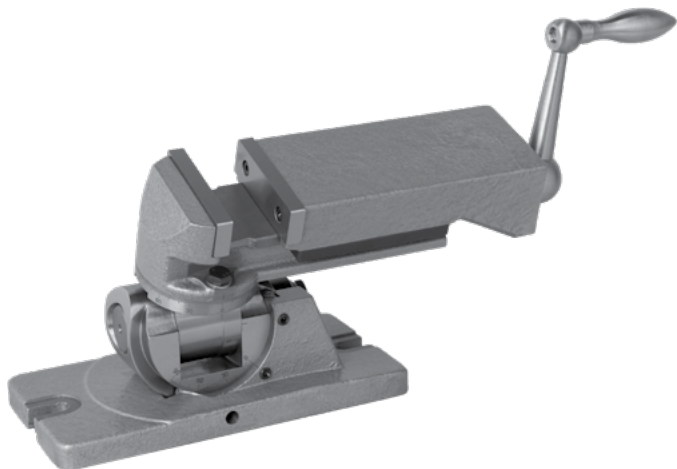
**SAMOCENTRUJĄCE
 САМОЦЕНТРИРУЮЩИЕСЯ**
6531


Nr produktu Код продукта	Typ Тип	S	A	H	L	L1	a	h	k	Max. siła mocująca [daN] Макс. усилие зажима [даН]	[kg] [кг]
● 326531060400	6531-125	125	168	136	458	208	100	40	14	2.500	19,2
● 326531070600	6531-160	160	212	169	534	248	125	50	18	4.000	33,5
● 326531080800	6531-200	200	286	193	591	333	160	63	18	5.500	59,0

Akcesoria • Аксессуары 189-200

6534

UCHYLNE W TRZECH OSIACH - WIELOFUNKCYJNE
ТРЕХПОВОРОТНЫЕ • МНОГОФУНКЦИОНАЛЬНЫЕ



Nr produktu	Typ	S	A	B	H	L	L1	a	h	k	n	Max. siła mocująca [daN]	[kg]
Код продукта	Тип											Макс. усилие зажима [даН]	[кг]
326534020100	6534-80M	80	116	235	160	321,5	199	63	25	13	20	1000	12,2

Właściwości:

- Wykonane z wysokiej jakości odlewów żelwnych
- Obrót dookoła osi „Y” o 360°
- Możliwość pochylenia o 90° w obu kierunkach wokół osi „Z”

- Możliwość pochylenia o 90° z pozycji poziomej do pozycji pionowej wokół osi „X”
- Dokładność do 30' w każdej z trzech osi

Zastosowanie:

- Przeznaczone do szlifowania powierzchni pochylonych w jednej lub kilku płaszczyznach w stosunku do bazy, do nawiercania i wiercenia otworów na takich powierzchniach oraz do precyzyjnego frezowania, któremu towarzyszą małe opory skrawania

Wyposażenie standardowe:

- Korba
- Śruby mocujące

Osobności:

- Изготовлены из высшего качества чугуновых отливо
- Вращение вокруг оси «Y» o 360°
- Возможность наклона на 90° в двух направлениях вокруг оси «Z»
- возможность наклона на 90° от горизонтального к вертикальному положению вокруг оси «X»
- Точность до 30' на каждой из трех осей

Применение:

- Предназначены для шлифовки поверхностей, наклоненных в одной или нескольких плоскостях по отношению к базовой поверхности, для сверления отверстий в таких поверхностях, а также для точной фрезеровки, которому сопутствуют малые сопротивления при резании

Стандартная комплектация:

- Рухаятка
- Зажимные винты

Akcesoria • Аксессуары 189-200

1
2
3
4
5
6

6534

Właściwości:

- Mocowanie przedmiotu realizowane jest za pomocą mechanizmu mimośrodowego
- Wkładka szczękowa z poziomą i pionową pryzmą umożliwia mocowanie przedmiotów płaskich lub walcowych
- Mechanizm mimośrodowy hartowany i szlifowany
- Wymienne wkładki szczękowe, hartowane i czernione
- Korpus i szczęka ruchoma wykonane z wysokiej jakości odlewów żeliwnych

Zastosowanie:

- Przeznaczone do prac frezarskich i wiertarskich, szczególnie w produkcji seryjnej i szybkiego mocowania obrabianych detali

Особенности:

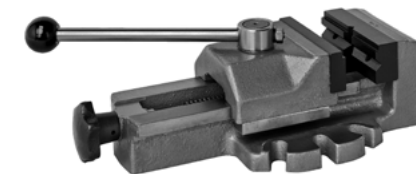
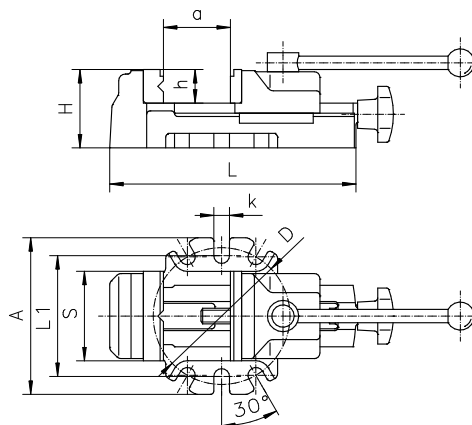
- Крепление деталей достигается при помощи эксцентрикового механизма
- Губки с вертикальной и горизонтальной призмой позволяют производить крепление цилиндрических деталей
- Эксцентриковый механизм закалены и отшлифованы
- Сменные вставки на губках закалены и почерневшие
- Корпус и подвижная губка изготовлены из высококачественных чугунных отливок

Применение:

- Предназначены для быстрого зажима заготовок при сверлильных и фрезерных работах, в основном при серийном производстве

MIOMOŚRODOWE - WIERTARSKIE
ЭКЦЕНТРИКОВЫЕ • СВЕРЛИЛЬНЫЕ

6542



Nr produktu	Typ	S	A	H	L	L1	D	a	h	k	Max. skok szczęki	Max. siła mocująca [daN]	[kg]	
Код продукта	Тип											Макс. ход кулачка	Макс. усилие зажима [даН]	[кг]
326542040600	6542-80	80	140	70	220	108	122	80	30	14	4	800	5,2	
326542050800	6542-100	100	165	80	270	133	140	100	35	14	4	1.200	8,9	

Akcesoria • Аксессуары 189-200

Właściwości:

- Wkładka szczękowa z poziomą i pionową pryzmą oraz wybranie w górnej części umożliwiają mocowanie prętów, wałków, płaskich detali itp.
- Korpus wykonany z wysokiej jakości żeliwa

Zastosowanie:

- Idealne do wszelkiego rodzaju prac wiertarskich i lekkich frezarskich

Особенности:

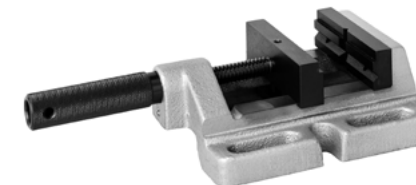
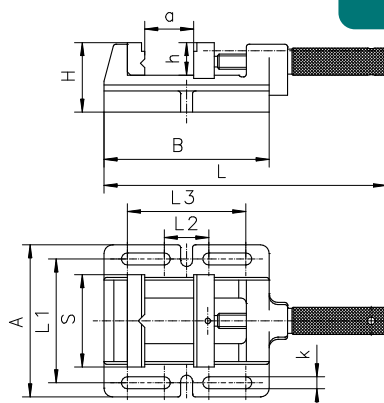
- Губки с горизонтальной и вертикальной призмой, а также с выемкой в верхней части позволяют закреплять прутки, валики, плоские предметы и т.д.
- Корпус изготовлен из высококачественного чугуна

Применение:

- Рекомендуются для сверлильных и легких фрезерных работ

WIERTARSKIE
СВЕРЛИЛЬНЫЕ

6543

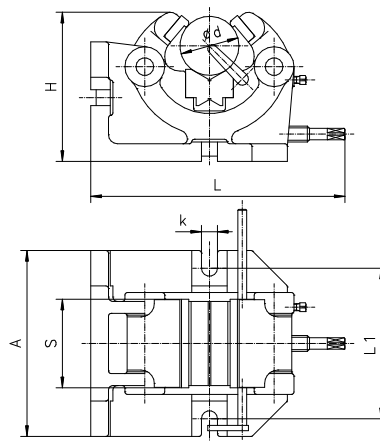
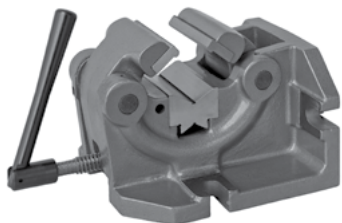


Nr produktu	Typ	S	A	B	H	L	L1	L2	L3	a	h	k	Max. siła mocująca [daN]	[kg]
Код продукта	Тип												Макс. усилие зажима [даН]	[кг]
326543550000	6543-100M	100	152	170	64	285	124	57	127	85	30	13	500	4,0
326543560200	6543-120M	120	176	212	64	360	148	71	169	120	30	13	650	5,0
326543570400	6543-150M	150	208	262	66	442	178	75	209	150	38	13	800	8,4

Akcesoria • Аксессуары 189-200

6546

КЛОВА ДО МОСОВАНИЯ ВАЛКОВ
ДЛЯ ЗАЖИМА КРУГЛЫХ ЗАГОТОВОК



Właściwości:

- Możliwość ustawienia imadła na stole obrabiarki w pozycji poziomej lub pionowej
- Wkładki szczękowe oraz pryzma hartowane i szlifowane
- Korpus i szczęki ruchome wykonane z wysokiej jakości żeliwnych odlewów

Zastosowanie:

- Przeznaczone do prac wiertarskich i lekkich prac frezarskich

Wyposażenie standardowe:

- Korba
- Wpusty ustalające

Особенности:

- Возможность установки тисков на столе станка в горизонтальном и вертикальном положении
- Губки и призма закалены и отшлифованы
- Корпус и подвижные губки изготовлены из высококачественных чугуновых отливок

Применение:

- Предназначены для сверления и самых легких фрезерных операций

Стандартная комплектация:

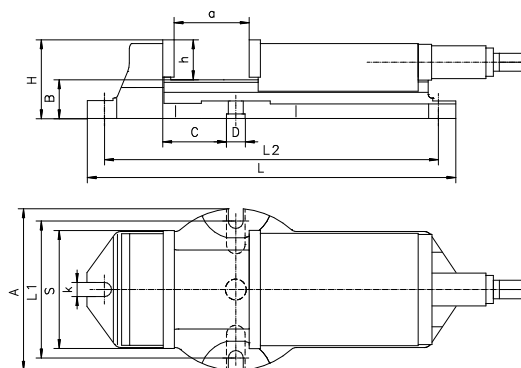
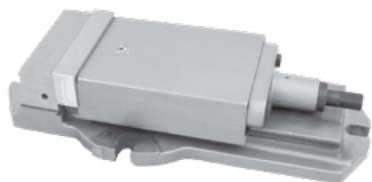
- Рукоятка
- Шпонки установочные

Nr produktu	Typ	S	A	H	L	L1	d	k	Max. siła mocująca [daN]	[kg]
Код продукта	Тип								Макс. усилие зажима [даН]	[кг]
326545130000	6546-100	100	210	170	287	170	10-63	18	1.000	20,9
326545140100	6546-125	125	200	235	389	160	15-100	18	1.500	37,8

Akcesoria • Аксессуары 189-200

6910

STAŁE Z PRYZMOWYM PROWADZENIEM SZCZĘKI
С ПРИЗМАТИЧЕСКОЙ НАПРАВЛЯЮЩЕЙ ГУБКИ



Właściwości:

- Wkładki szczękowe hartowane i szlifowane
- Śruba pociągowa osłonięta całkowicie przed wiórami i zanieczyszczeniami
- Korpus i szczęka ruchoma wykonane z wysokiej jakości odlewów żeliwnych

Zastosowanie:

- Przeznaczone do wszelkiego rodzaju prac frezarskich, wiertarskich, strugarskich itp.

Wyposażenie standardowe:

- Regulowany zderzak boczny
- Korba
- Wpusty ustalające

Особенности:

- Сменные губки закалены и отшлифованы
- Зажимной винт полностью защищен от загрязнения и попадания стружки
- Корпус и подвижная губка выполнены из высококачественных чугуновых отливок

Применение:

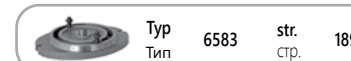
- Предназначены для всех видов фрезерных, сверлильных, строгальных работ и т. п.

Стандартная комплектация:

- Регулируемый упор
- Рукоятка
- Шпонки установочные

Nr produktu	Typ	S	A	B	C	D	H	L	L1	L2	a	h	k	Max. siła mocująca [daN]	[kg]
Код продукта	Тип													Макс. усилие зажима [даН]	[кг]
326910000600	6910-105	105	144	46	28,5	25	84	300	122	280	75	38	16	2.500	12,2
326910020000	6910-155	155	215	52	85,5	25	105	495	183	449	165	53	20	3.800	36,4
326910030100	6910-210	210	268	67	103,5	25	126	593	236	549	205	59	20	5.300	68,2

Pasująca podstawa obrotowa
Поворотная основа



Typ 6583 str. 189
Тип стр.

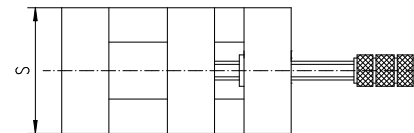
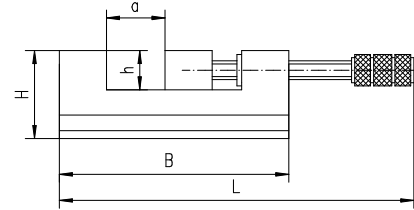
Akcesoria • Аксессуары 189-200

- Stosowane do precyzyjnych prac szlifierskich, frezarskich, do zastosowania przy pomiarach
- Wykonane ze stali narzędziowej, hartowane i precyzyjnie szlifowane

- Предназначены для прецизионных шлифовальных, фрезерных работ, для использования при измерениях
- Изготовлены из инструментальной стали, закалены и прецизионно отшлифованы

STAŁE
НЕПОДВИЖНЫЕ

6552



Nr produktu	Тип	S	B	H	L	a max.	h	[kg]
Код продукта	Тип							[кг]
● 326552030100	6552-63	63	120	47	182	50	20	1,8
● 326552040300	6552-80	80	146	56	215	63	25	4,2
● 326552050500	6552-100	100	174	71	243	80	32	8,5

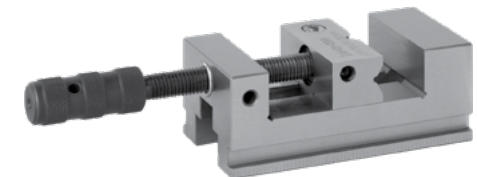
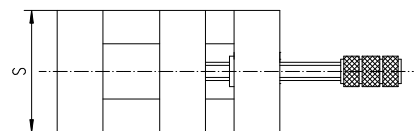
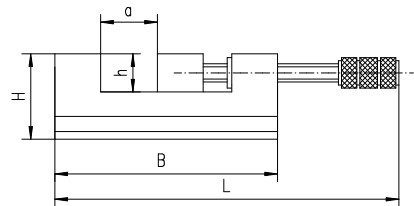
Aksesoria • Аксессуары 189-200

- Stosowane do precyzyjnych prac szlifierskich, frezarskich, do zastosowania przy pomiarach
- Wykonane ze stali narzędziowej, hartowane i precyzyjnie szlifowane
- Wyposażone w szczękę przyzmovą

- Предназначены для прецизионных шлифовальных, фрезерных работ, для использования при измерениях
- Изготовлены из инструментальной стали, закалены и прецизионно отшлифованы
- Вертикальная призма на подвижной губке

STAŁE PRYZMOWE
НЕПОДВИЖНЫЕ С ВЕРТИКАЛЬНОЙ ПРИЗМОЙ

6553

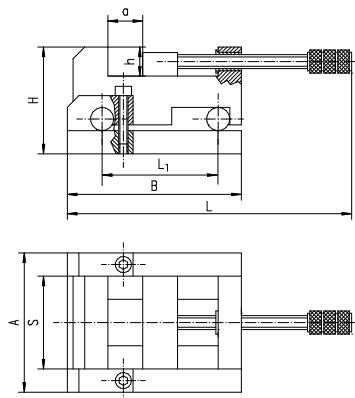


Nr produktu	Тип	S	B	H	L	a max.	h	[kg]
Код продукта	Тип							[кг]
● 326553030000	6553-63	63	120	47	182	50	20	1,8
● 326553040100	6553-80	80	146	56	215	63	25	4,2
● 326553050300	6553-100	100	174	71	243	80	32	8,5

Aksesoria • Аксессуары 189-200

6554

SINUSOWE • UCHYLNIE WZDŁUŻNIE
СИНУСНЫЕ • ПРОДОЛЬНЫЕ



Właściwości:

- Możliwość blokowania ustawionego pochylenia
- Dokładne ustawienie kąta pochylenia przy pomocy płytek wzorcowych
- Wałki hartowane i szlifowane z dokładnością do 0,001 mm
- Wykonane ze stali narzędziowej, hartowane i precyzyjnie szlifowane

Zastosowanie:

- Polecane do precyzyjnych prac szlifierskich, frezarskich oraz przy pomiarach

Особенности:

- Возможность фиксации установленного наклона
- Точная установка угла наклона при помощи эталонных пластин
- Валки закалены и отшлифованы с точностью до 0,001 мм
- Изготовлены из легированной инструментальной стали, закалены и прецизионно отшлифованы

Применение:

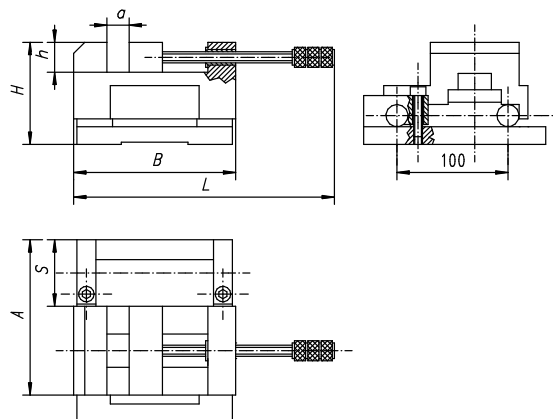
- Предназначены для прецизионных шлифовальных, фрезерных работ, для использования при измерениях

Nr produktu Код продукта	Тип Тип	S	A	B	H	L	L1	a max.	h	[kg] [кг]
326554030800	6554-63	63	103	140	83	215	100	50	20	2,5
326554040000	6554-80	80	120	150	92	216	100	63	25	7,0
326554050100	6554-100	100	144	164	108	243	100	80	32	10,2

Akcesoria • Аксессуары 189-200

6555

SINUSOWE • UCHYLNIE POPRZECZNE
СИНУСНЫЕ • ПОПЕРЕЧНЫЕ



Właściwości:

- Możliwość blokowania ustawionego pochylenia
- Dokładne ustawienie kąta pochylenia przy pomocy płytek wzorcowych
- Wałki hartowane i szlifowane z dokładnością do 0,001 mm
- Wykonane ze stali narzędziowej, hartowane i precyzyjnie szlifowane

Zastosowanie:

- Polecane do precyzyjnych prac szlifierskich, frezarskich oraz przy pomiarach

Особенности:

- Возможность фиксации установленного наклона
- Точная установка угла наклона при помощи эталонных пластин
- Валки закалены и отшлифованы с точностью до 0,001 мм
- Изготовлены из легированной инструментальной стали, закалены и прецизионно отшлифованы

Применение:

- Предназначены для прецизионных шлифовальных, фрезерных работ, для использования при измерениях

Nr produktu Код продукта	Тип Тип	S	A	B	H	L	a max.	h	[kg] [кг]
326555040800	6555-80	80	153	146	92	215	63	27	8,55

Akcesoria • Аксессуары 189-200

Właściwości:

- Stalowe wkładki szczękowe, hartowane indukcyjnie i szlifowane
- Nacięty molet gwarantuje pewne i bezpieczne mocowanie okrągłych detali
- Śruba pociągowa zabezpieczona przed zanieczyszczeniami i wiórami
- Nie ruchomy korpus i ruchoma szczeka tylna

Zastosowanie:

- Przeznaczone do bardzo ciężkich prac ślusarskich

Особенности:

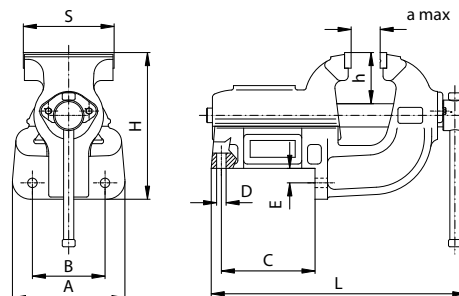
- Стальные вставки в губках индукционно закалены и отшлифованы
- Вставки с вертикальными и горизонтальными канавками для зажима круглых заготовок
- Зажимной винт полностью предохранен от загрязнения и попадания стружки
- Неподвижный корпус и задняя подвижная губка

Применение:

- Предназначены для тяжелых слесарных работ

**STAŁE Z PROWADZENIEM PRYZMOWYM
НЕПОВОРОТНЫЕ С ПРИЗМОВЫМ ПРИВОДОМ**

1240



Nr produktu Код продукта	Typ Тип	S	A	B	C	D	E	H	L	a	h	Max. siła mocująca [daN] Макс. усилие зажима [даН]	[kg] [кг]
● 321240140400	1240-80L	80	115	85	87	9	16	140	250	100	51	2.000	6,8
● 321240150600	1240-100L	100	115	85	87	9	16	140	250	100	51	2.400	7,4
● 321240160800	1240-125L	125	155	100	129	13	20	200	354	140	71	2.800	18,0
● 321240170000	1240-150L	150	180	125	187	13	20	222	437	175	79	3.600	31,0
● 321240180100	1240-175L	175	180	125	187	13	20	222	437	175	79	4.000	32,0
● 321240190300	1240-200L	200	214	150	232	15	26	268	585	250	90	4.300	59,0
● 321240200800	1240-250L	250	214	150	232	15	26	268	585	250	90	4.500	61,5

Akcesoria • Аксессуары 189-200

Właściwości:

- Korpus i szczeka ruchoma wykonane z wysokiej jakości żeliwnych odlewów, pozostałe części wykonane ze stali narzędziowej
- Stalowe wkładki szczękowe, hartowane indukcyjnie i szlifowane
- Nacięty molet gwarantuje pewne i bezpieczne mocowanie okrągłych detali
- Śruba pociągowa zabezpieczona przed zanieczyszczeniami i wiórami

Zastosowanie:

- Zalecane jako podstawowe wyposażenie frezarek, wiertarek, strugarek itp.

Особенности:

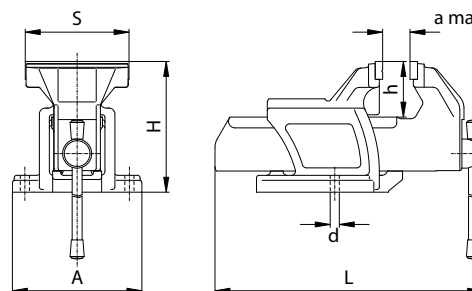
- Корпус и подвижная губка выполнены из высококачественных чугуновых отливок, а остальные детали изготовлены из конструкционной стали.
- Стальные вставки в губках индукционно закалены и отшлифованы
- Вставки с вертикальными и горизонтальными канавками для зажима круглых заготовок
- Зажимной винт полностью предохранен от загрязнения и попадания стружки

Применение:

- Разработаны для использования на фрезерных, сверлильных, строгальных станках и т.д.

**STAŁE
НЕПОВОРОТНЫЕ**

1250



Nr produktu Код продукта	Typ Тип	S	A	H	L	a	d	h	Max. siła mocująca [daN] Макс. усилие зажима [даН]	[kg] [кг]
● 321250030900	1250-63L	63	120	112	229	63	9	45	1.200	4,0
● 321250040000	1250-80L	80	137	137	280	80	11	58	1.800	6,6
● 321250150300	1250-100L	100	137	137	282	80	11	58	2.200	7,5
● 321250160500	1250-125L	125	156	156	323	100	11	65	2.600	10,5
● 321250170700	1250-150L	150	170	182	380	125	13	75	3.400	16,2
● 321250180900	1250-175L	175	190	202	434	150	13	90	3.800	23,0

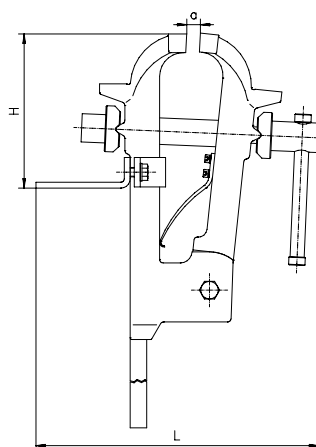
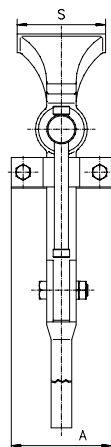
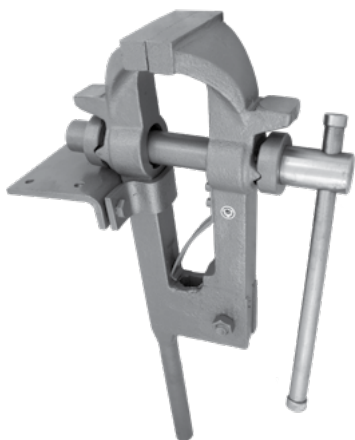
Pasująca podstawa obrotowa
Поворотная основа

	Typ Тип	1282	str. стр.	191
--	------------	------	--------------	-----

Akcesoria • Аксессуары 189-200

1253

KOWALSKIE
КУЗНЕЧНЫЕ



Właściwości:

- Szczęki stałe i ruchome wykonane z wysokiej jakości stalowych odlewów
- Nacięty molet na powierzchniach chwytowych szczęk gwarantuje pewne i bezpieczne mocowanie

Zastosowanie:

- Przeznaczone do bardzo ciężkich prac ślusarskich i kowalskich

Особенности:

- Неподвижные и подвижные губки изготовленные из высококачественных стальных отливок
- Рифления на зажимной поверхности губок гарантируют точное и безопасное крепление

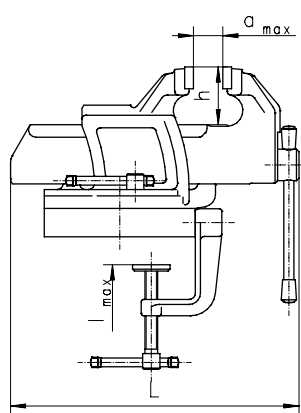
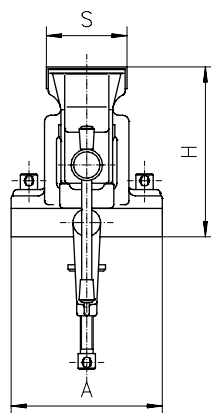
Применение:

- Предназначены для очень тяжелых слесарных и кузнечных работ

Nr produktu	Тип	S	A	B	H	L	a max.	Max. siła mocująca [daN]	[kg]
Код продукта	Тип							Макс. усилие зажима [даН]	[кг]
321253170100	1253-150M	150	170	820	255	465	135	3.700	36,6

1256

PRZENOŚNE OBROTOWE
ПЕРЕНОСНЫЕ ПОВОРОТНЫЕ



Właściwości:

- Konstrukcja zbliżona do imadła typu 1255
- Podstawa obrotowa pozwala na ustawienie imadła pod dowolnym kątem
- Mocowanie do stołu o grubości nie większej niż 52 mm

Особенности:

- Конструкция как у тисков тип 1255
- При помощи поворотного основания могут устанавливаться под любым углом
- Толщина стола не должна быть больше 52 мм

Nr produktu	Тип	S	A	H	L	a max.	h	l	Max. siła mocująca [daN]	[kg]
Код продукта	Тип								Макс. усилие зажима [даН]	[кг]
321256030800	1256-63	63	120	131	228	63	45	42	1.200	5

Właściwości:

- Możliwość obrócenia zamocowanego przedmiotu w zakresie 0-360° (skokowa co 45°)
- Możliwość mocowania rur i prętów w przyzmatycznych wybraniach szczęki
- Wyposażony w podstawę obrotową
- Wymienne, stalowe wkładki szczękowe hartowane indukcyjnie i szlifowane
- Korpus, szczeka i podstawa wykonane z wysokiej jakości żeliwnych odlewów, pozostałe części wykonane z wysokiej jakości stali
- Śruba pociągowa dokładnie osłonięta przed wiórami i zanieczyszczeniami

Zastosowanie:

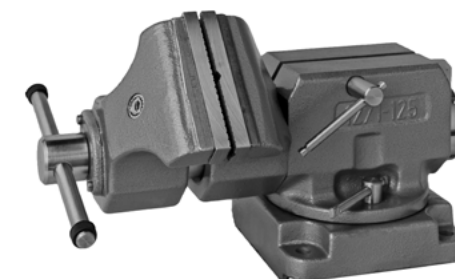
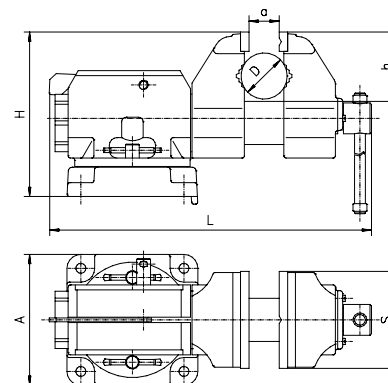
- Przeznaczone do bardzo ciężkich prac ślusarskich

Особенности:

- Возможность поворота закрепляемой детали в диапазоне 0-360° (с шагом 45°)
- Возможность крепления труб и прутков в призматических выемках губок
- Оснащены поворотным основанием
- Сменные губки индукционно закалены и отшлифованы
- Корпус, губка и основание изготовлены из высококачественных чугуных отливок, остальные детали изготовлены из высококачественной стали
- Защитный экран предохраняет зажимной винт от попадания стружки и загрязнения

Применение:

- Предназначены для очень тяжелых слесарных работ

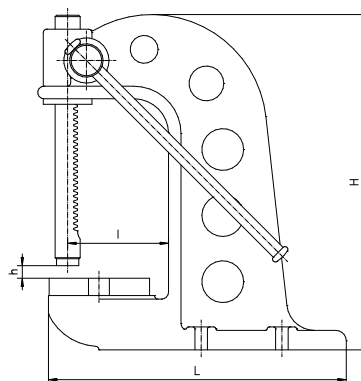
**SKRĘTNE
 ДВУХ-ПОВОРОТНЫЕ**
1271


Nr produktu	Typ	S	A	H	L	a max.	h	D	Max. siła mocująca [daN]	[kg]
Код продукта	Тип								Макс. усилие зажима [даН]	[кг]
● 321271060700	1271-125	125	170	215	373	150	80	32-60	3.000	27,5

- 1
- 2
- 3
- 4
- 5
- 6

9210

PRASA RĘCZNA ZĘBATKOWA
ПРЕССЫ С РУЧНЫМ ПРИВОДОМ



Właściwości:

- Wysoka precyzja działania
- Duża siła docisku
- Prostota działania

Zastosowanie:

- Przeznaczone do wtlaczania tulei i trzpieni w pracach ślusarsko-montażowych

Особенности:

- Высокая точность работы
- Большое усилие прижима
- Простота в работе

Применение:

- Предназначены для вдавливания втулок и штифтов при слесарно-монтажных работ

Nr produktu	Typ	H	h max.	L	I	Max. siła mocująca [daN]	[kg]
Код продукта	Тип					Макс. усилие зажима [даН]	[кг]
● 329210110000	9210-485	485	250	420	145	2.000	39,4

Właściwości:

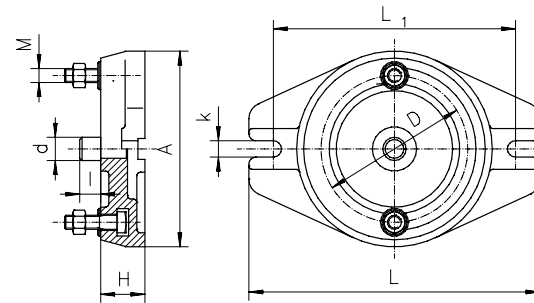
- Solidna konstrukcja żeliwna
- Dolna powierzchnia podstawy szlifowana
- Podstawa wyposażona w skalę z podziałką
- Kolek ustalający wykonany z wysokiej jakości stali, hartowany i szlifowany
- Śruby mocujące

Особенности:

- Прочная конструкция из чугуна
- Надежный контакт с основанием
- Шкала
- Штифт из высококачественной стали, закален и отшлифован
- Зажимные винты

PODSTAWA OBROTOWA DO IMADEŁ MASZYNOWYCH
ПОВОРОТНАЯ ОСНОВА ДЛЯ МАШИННЫХ ТИСКОВ

6582



Nr produktu	Wielkość	A	D	H	L	L1	M	d	l	k	[kg]	Do typu 6512
Код продукта	Размер										[кг]	Для типа 6512
● 326582060900	2	168	126	45	250	208	M12	20	20	14	4,2	100, 125
● 326582070000	3	212	150	50	290	248	M16	20	20	18	7	160
● 326582080200	4	286	210	55	400	334	M16	25	25	18	14,5	200
● 326582090400	5	360	260	55	460	416	M16	25	25	22	27,2	250

Właściwości:

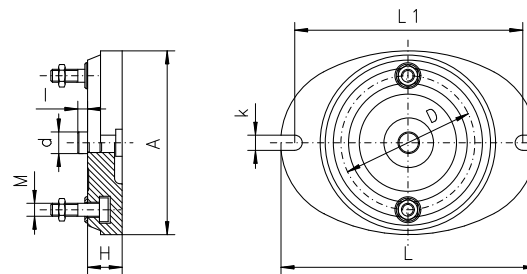
- Solidna konstrukcja żeliwna
- Dolna powierzchnia podstawy szlifowana
- Podstawa wyposażona w skalę z podziałką
- Kolek ustalający wykonany z wysokiej jakości stali, hartowany i szlifowany
- Śruby mocujące

Особенности:

- Прочная конструкция из чугуна
- Надежный контакт с основанием
- Шкала
- Штифт из высококачественной стали, закален и отшлифован
- Зажимные винты

PODSTAWA OBROTOWA DO IMADEŁ MASZYNOWYCH
ПОВОРОТНАЯ ОСНОВА ДЛЯ МАШИННЫХ ТИСКОВ

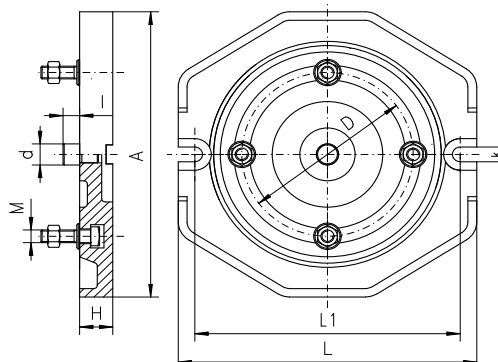
6583



Nr produktu	Wielkość	A	D	H	I	L	L1	M	d	k	[kg]	Do typu 6910
Код продукта	Размер										[кг]	Для типа 6910
● 326583020000	3	245	184	38	16	328	294	M16	28	20	7,0	155

6585

ПОДСТАВА ОБРОТОВА ДО ІМАДЕЛ МАСШЫННЫХ
ПОВОРОТНАЯ ОСНОВА ДЛЯ МАШИННЫХ ТИСКОВ



Właściwości:

- Solidna konstrukcja żeliwna
- Dolna powierzchnia podstawy szlifowana
- Kołek ustalający wykonany z wysokiej jakości stali, hartowany i szlifowany
- Śruby mocujące

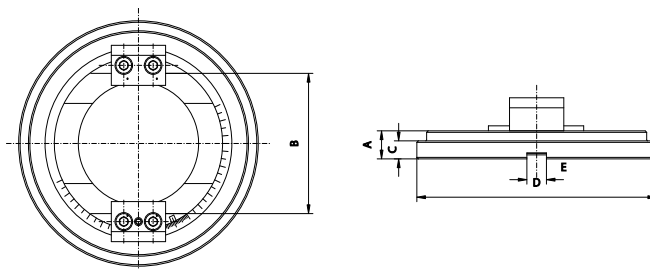
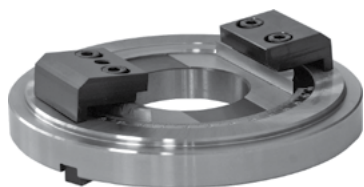
Особенности:

- Прочная конструкция из чугуна
- Надежный контакт с основанием
- Штифт из высококачественной стали, закален и отшлифован
- Зажимные винты

Nr produktu	Wielkość	A	D	H	L	L1	M	d	l	k	kg	Do typu 6516
Код продукта	Размер											Для типа 6516
326585060300	2	270	155	30	270	240	M12	20	20	14	8,1	125
326585070500	3	325	200	34	325	295	M12	30	20	18	16,0	160
326585080700	4	380	250	45	380	346	M16	30	20	18	27,9	200

6586

ПОДСТАВА ОБРОТОВА ДО ІМАДЕЛ МАСШЫННЫХ
ПОВОРОТНАЯ ОСНОВА ДЛЯ ПРЕЦИЗИОННЫХ ТИСКОВ



Właściwości:

- Solidna konstrukcja stalowa
- Podstawa wyposażona w skalę z podziałką

Особенности:

- Прочная конструкция из сталь
- Шкала

Nr produktu	Wielkość	A	B	D	C	E	[kg]	Do typu 6577, 6578, 6620, 6621
Код продукта	Размер						[кг]	Для типа 6577, 6578, 6620, 6621
326586010200	1	23	85	190	13	12	4	100/320
326586020400	2	23	105	210	15	12	6	125/335
326586030600	3	28	140	245	18	20	9	150/425 150/475 150/520
326586040800	4	30	165	280	20	20	11	200/535 200/585 200/635

Właściwości:

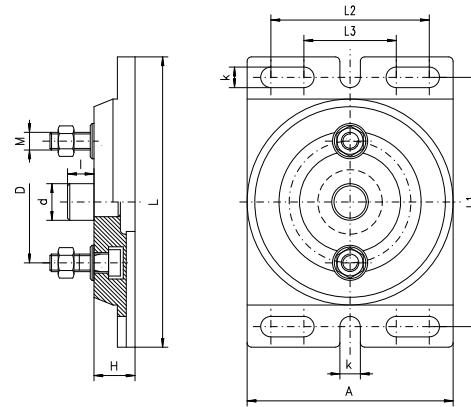
- Solidna konstrukcja żeliwna
- Dolna powierzchnia podstawy szlifowana
- Podstawa wyposażona w skalę z podziałką
- Kolek ustalający wykonany z wysokiej jakości stali, hartowany i szlifowany
- Śruby mocujące

Особенности:

- Прочная конструкция из чугуна
- Надежный контакт с основанием
- Шкала
- Штифт из высококачественной стали, закален и отшлифован
- Зажимные винты

PODSTAWA OBROTOWA DO IMADEŁ MASYNYWYCH
ПОВОРОТНАЯ ОСНОВА ДЛЯ МАШИННЫХ ТИСКОВ

6587



Nr produktu	Wielkość	A	D	H	L	L1	L2	L3	M	d	I	k	[kg]	Do typu 6517	
Код продукта	Размер													[кг]	Для типа 6517
326587060000	2	175	103	28	236	206	126	63	M12	25	18	14	4,6	125	
326587070100	3	224	130	34	294	256	184	80	M16	30	20	18	9,7	160	
326587080300	4	264	165	34	345	305	220	90	M16	30	20	18	13,8	200	

Właściwości:

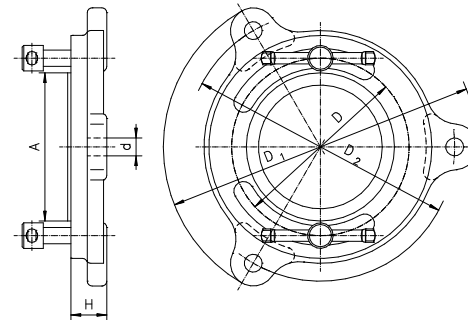
- Solidna konstrukcja żeliwna

Особенности:

- Прочная конструкция из чугуна

PODSTAWA OBROTOWA DO IMADEŁ ŚLUSARSKICH
ПОВОРОТНАЯ ОСНОВА ДЛЯ СЛЕСАРНЫХ ТИСКОВ

1282

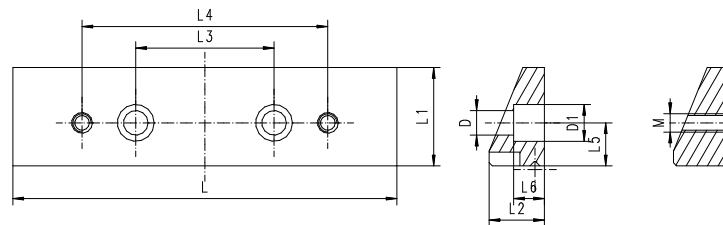


Nr produktu	Wielkość	A	D	D1	D2	H	d	[kg]	Do typu 1250	
Код продукта	Размер								[кг]	Для типа 1250
321282030700	1	78	95	168	144	19	9	0,9	63	
321282040900	2	91	109	183	165	24	11	1,1	80, 100	
321282050000	3	105	126	212	184	21	11	1,4	125	
321282060200	4	110	134	230	200	26	13	1,8	150	
321282070400	5	125	150	250	220	26	13	2,2	175	

WKLADKA SZCZĘKOWA GŁADKA
ГЛАДКИЕ ГУБКИ

DO TYPU - ДЛЯ ТИПА
6620, 6622, 6623, 6624, 6820

Nr produktu Код продукта	L	L1	L2	L3	L4	L5	L6	L7	L8	D	D1	D2	M
398266750500	100	23	15	32	66	9,5	7,0	-	-	6,5	10	-	M5
398266760700	125	32	18	45	80	14,0	8,5	-	-	8,0	12	-	M6
398266770900	150	42	24	67	110	18,0	11,5	-	-	10,0	15	-	M8
398266780000	200	50	30	74	140	22,0	11,5	-	-	10,0	15	-	M8

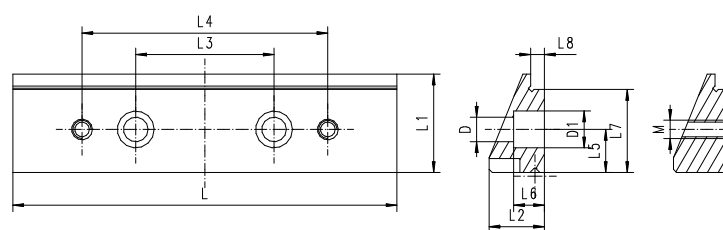


2szt. / kpl. • 2шт. / кпл.

WKLADKA SZCZĘKOWA ZE STOPNIEM
ГЛАДКИЕ ГУБКИ С УСТУПОМ

DO TYPU - ДЛЯ ТИПА
6620, 6622, 6623, 6624, 6820

Nr produktu Код продукта	L	L1	L2	L3	L4	L5	L6	L7	L8	D	D1	M
398266752000	100	23	15	32	66	9,5	8,0	19	4,0	6,5	10	M5
398266762200	125	32	18	45	80	14,0	10,0	27	4,5	8,0	12	M6
398266772400	150	42	24	67	110	18,0	13,5	37	5,0	10,0	15	M8
398266782600	200	50	30	74	140	22,0	15,0	40	5,0	10,0	15	M8

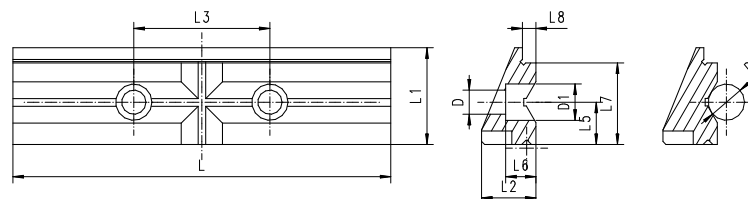


2szt. / kpl. • 2шт. / кпл.

WKLADKA SZCZĘKOWA PRYZMOWA
ГЛАДКИЕ ГУБКИ ПРИЗМАТИЧЕСКИЕ

DO TYPU - ДЛЯ ТИПА
6620, 6622, 6623, 6624, 6820

Nr produktu Код продукта	L	L1	L2	L3	L4	L5	L6	L7	L8	D	D1	D2
398266756100	100	23	15	32	-	9,5	8,0	19	4,0	6,5	10	3÷20
398266766300	125	32	18	45	-	14,0	10,0	27	4,5	8,0	12	4÷27
398266776500	150	42	24	67	-	18,0	13,5	37	5,0	10,0	15	6÷41
398266786700	200	50	30	74	-	22,0	15,0	40	5,0	10,0	15	7÷48

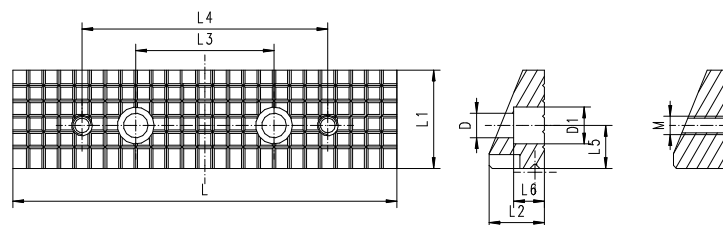


2szt. / kpl. • 2шт. / кпл.

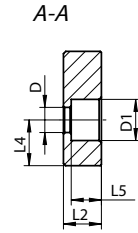
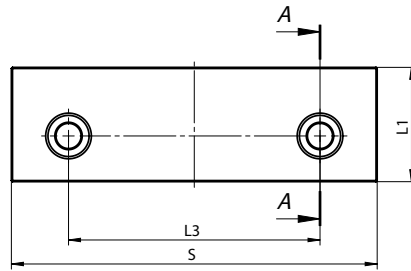
WKLADKA SZCZĘKOWA Z NACIEĆMI
ГУБКИ РИФЛЕННЫЕ

DO TYPU - ДЛЯ ТИПА
6620, 6622, 6623, 6624, 6820

Nr produktu Код продукта	L	L1	L2	L3	L4	L5	L6	D	D1	M
398266754600	100	23	15	32	66	9,5	8,0	6,5	10	M5
398266764800	125	32	18	45	80	14,0	10,0	8,0	12	M6
398266774000	150	42	24	67	110	18,0	13,5	10,0	15	M8
398266784100	200	50	30	74	140	22,0	15,0	10,0	15	M8



2szt. / kpl. • 2шт. / кпл.

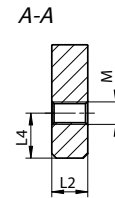
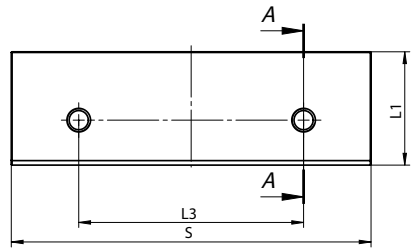


- Jednostronne, gładkie, hartowane i szlifowane
- Односторонние, гладкие, закаленные и шлифованные

WKŁADKI SZCZĘKOWE DO IMADEŁ MASZYNOWYCH
СМЕННЫЕ ГУБКИ ДЛЯ МАШИННЫХ ТИСКОВ

Nr produktu	S	L1	L2	L3	L4	L5	D	D1	Do typu
Код продукта	Для типа								
● 398263110800	100	32	13,5	70	14	10,3	9	15	6512, 6530, 6537
● 398263120000	125	40	16,6	85	17	13,2	11	18	6512, 6530, 6531, 6537
● 398263130100	160	50	16,6	110	20	13,2	11	18	6512, 6515, 6516, 6522, 6530, 6531, 6537
● 398263140300	200	63	21,0	140	28	16,0	14	20	6512, 6515, 6516, 6522, 6531, 6537
● 398260595500	125	42	16,6	89	18	13,2	11	18	6515, 6516

2szt. / kpl. • 2шт. / кпл.

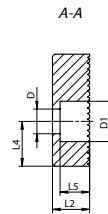
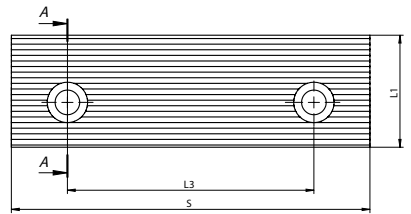


- Dwustronne, gładkie, hartowane i szlifowane
- Двухсторонние, гладкие, закаленные и шлифованные

WKŁADKI SZCZĘKOWE DO IMADEŁ MASZYNOWYCH
СМЕННЫЕ ГУБКИ ДЛЯ МАШИННЫХ ТИСКОВ

Nr produktu	S	L1	L2	L3	L4	M	Do typu
Код продукта	Для типа						
● 398263170900	125	40,4	12,5	80	16	M10	6517, 6518
● 398263180000	160	50,4	16,0	100	20	M10	6517, 6518
● 398263190200	200	63,0	20,0	125	25	M12	6517, 6518

2szt. / kpl. • 2шт. / кпл.

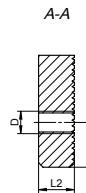
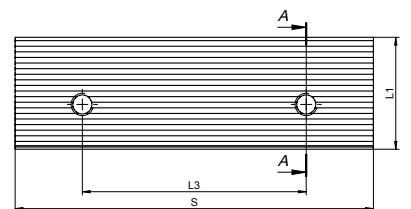


- Jednostronne, jedna strona z rowkami, a druga gładka, hartowane i szlifowane
- Односторонние, одна сторона рифленая, а вторая гладкая, закаленные и шлифованные

WKŁADKI SZCZĘKOWE DO IMADEŁ MASZYNOWYCH
СМЕННЫЕ ГУБКИ ДЛЯ МАШИННЫХ ТИСКОВ

Nr produktu	S	L1	L2	L3	L4	L5	D	D1	Do typu
Код продукта	Для типа								
● 398263210900	100	32	13,5	70	14	10,3	9	15	6512, 6530, 6537
● 398263220000	125	40	16,6	85	17	13,2	11	18	6512, 6530, 6531, 6537
● 398263230200	160	50	16,6	110	20	13,2	11	18	6512, 6515, 6516, 6522, 6530, 6531, 6537
● 398263240400	200	63	21,0	140	28	16,0	14	20	6512, 6515, 6516, 6522, 6531, 6537
● 398260596800	125	42	16,6	89	18	13,2	11	18	6515, 6516

2szt. / kpl. • 2шт. / кпл.



- Dwustronne, jedna strona z rowkami, a druga gładka, hartowane i szlifowane
- Двухсторонние, одна сторона рифленая, а вторая гладкая, закаленные и шлифованные

WKŁADKI SZCZĘKOWE DO IMADEŁ MASZYNOWYCH
СМЕННЫЕ ГУБКИ ДЛЯ МАШИННЫХ ТИСКОВ

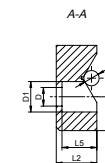
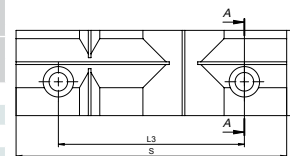
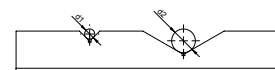
Nr produktu	S	L1	L2	L3	L4	D	Do typu
Код продукта	Для типа						
● 398263270000	125	40	12,5	80	16	M10	6517, 6518
● 398263280100	160	50	16,0	100	20	M10	6517, 6518
● 398263290300	200	63	20,0	125	25	M12	6517, 6518

2szt. / kpl. • 2шт. / кпл.

1
2
3
4
5
6

WKLADKI SZCZĘKOWE DO IMADEŁ MASZYNOWYCH
СМЕННЫЕ ГУБКИ ДЛЯ МАШИННЫХ ТИСКОВ

- Wkładki pryzmowe, do poziomego i pionowego mocowania okrągłych detali, hartowane i szlifowane
- Призматические губки, для горизонтального и вертикального зажима круглых заготовок, закаленные и шлифованные

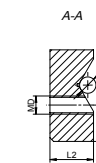
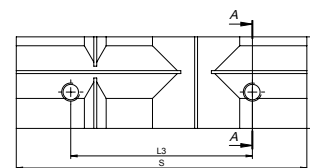
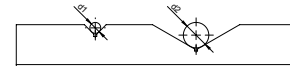


Nr produktu Код продукта	S	L1	L2	L3	L4	L5	D	D1	Zakres mocowania ø pionowo		Zakres mocowania ø poziomo		Do typu Для типа
									Диапазон зажима ø вертикально d1	d2	Диапазон зажима ø горизонтально d3		
398263510100	100	32,4	18	70	20	14,8	9	15,0	4-9	8-51	6-35		6512, 6530, 6537
398263520300	125	40,0	22	85	25	18,6	11	18,0	5-12	11-71	4-45		6512, 6530, 6537
398263530500	160	50,4	24	110	31	20,6	11	18,0	6-16	14-95	9-57		6512, 6515, 6516, 6522, 6530, 6537
398263540700	200	63,0	30	140	40	25,0	14	20,0	7-20	18-123	12-75		6512, 6515, 6516, 6522, 6537
398263550900	250	80,0	35	160	32	29,0	17	26,5	10-27	20-138	15-98		6512, 6537
398260597000	125	42,0	22	89	25	18,6	11	18,0	5-12	11-71	4-45		6515, 6516

1szt. / kpl. • 1шт. / кпл.

WKLADKI SZCZĘKOWE DO IMADEŁ MASZYNOWYCH
СМЕННЫЕ ГУБКИ ДЛЯ МАШИННЫХ ТИСКОВ

- Wkładki pryzmowe, do poziomego i pionowego mocowania okrągłych detali, hartowane i szlifowane
- Призматические губки, для горизонтального и вертикального зажима круглых заготовок, закаленные и шлифованные

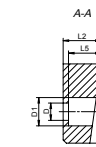
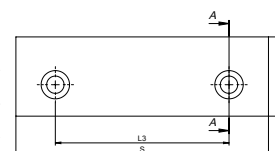


Nr produktu Код продукта	S	L1	L2	L3	L4	D	Zakres mocowania ø pionowo		Zakres mocowania ø poziomo		Do typu Для типа
							Диапазон зажима ø вертикально d1	d2	Диапазон зажима ø горизонтально d3		
398263570200	125	40,0	22	80	15,8	M10	5-12	11 - 71	7-45		6517, 6518
398263580400	160	50,4	24	100	20,0	M10	6 - 16	14-95	9-57		6517, 6518
398263590600	200	63,0	30	125	25,0	M12	7-20	18-123	12-77		6517, 6518

1szt. / kpl. • 1шт. / кпл.

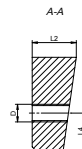
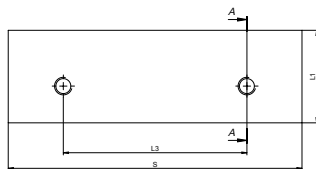
WKLADKI SZCZĘKOWE DO IMADEŁ MASZYNOWYCH
СМЕННЫЕ ГУБКИ ДЛЯ МАШИННЫХ ТИСКОВ

- Wkładki kątowe, do poziomego mocowania okrągłych detali, hartowane i szlifowane
- Наклонные губки, для горизонтального зажима круглых заготовок, закаленные и шлифованные



Nr produktu Код продукта	S	L1	L2	L3	L4	L5	D	D1	Zakres mocowania ø poziomo		Do typu Для типа
									Диапазон зажима ø горизонтально		
398263410000	100	32,4	18	70	14	14,8	9	15	8-30		6512, 6530, 6537
398263420200	125	40,0	22	85	17	18,6	11	18	12-38		6512, 6537, 6530
398263430400	160	50,4	24	110	20	20,6	11	18	14-48		6512, 6515, 6516, 6522, 6530, 6537
398263440600	200	63,0	30	140	28	25,0	14	20	18-61		6512, 6515, 6516, 6522, 6537
398260599600	125	42,0	22	89	18	18,6	11	18	12-38		6515, 6516

1szt. / kpl. • 1шт. / кпл.

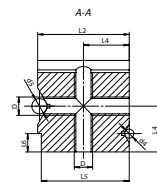
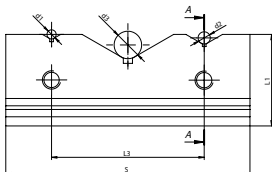


- Wkładki kątowe, do poziomego mocowania okrągłych detali, hartowane i szlifowane
- Наклонные губки, для горизонтального зажима круглых заготовок, закаленные и шлифованные

WKŁADKI SZCZĘKOWE DO IMADEŁ MASZYNOWYCH
СМЕННЫЕ ГУБКИ ДЛЯ МАШИННЫХ ТИСКОВ

Nr produktu Код продукта	S	L1	L2	L3	L4	D	Zakres mocowania ø poziomo		Do typu Для типа
							Диапазон зажима ø горизонтально		
● 398263470100	125	40,0	22	80	15,8	M10	12-38		6517, 6518
● 398263480300	160	50,4	24	100	20,0	M10	14-48		6517, 6518
● 398263490500	200	63,0	30	125	25,0	M12	18-61		6517, 6518

1szt. / kpl. • 1шт. / кпл.



- Wkładki pryzmowe czterostronne, poziome i pionowe pryzmy, wzdlużne wybranie, hartowane i szlifowane
- Четырехсторонние призматические губки, вертикальные и горизонтальные призма, продольный паз, закаленные и шлифованные

WKŁADKI SZCZĘKOWE DO IMADEŁ MASZYNOWYCH
СМЕННЫЕ ГУБКИ ДЛЯ МАШИННЫХ ТИСКОВ

Nr produktu Код продукта	S	L1	L2	L3	L4	L5	L6	D	Zakres mocowania ø pionowo			Zakres mocowania ø poziomo		Do typu Для типа
									Диапазон зажима ø вертикально			Диапазон зажима ø горизонтально		
									d1	d2	d3	d4	d5	
● 398261360200	80	30	30	50	15	28,8	6	M6	3-11	4-23	9-59	3-11	4-23	6542
● 398261370400	100	35	35	60	17,5	33,0	6	M8	3-15	5-27	11-69	3-15	5-27	6542

1szt. / kpl. • 1шт. / кпл.

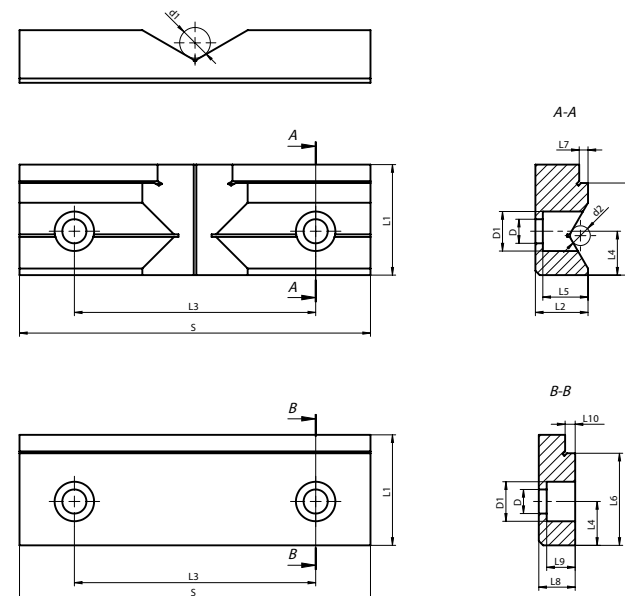
1
2
3
4
5
6

WKLADKI SZCZĘKOWE DO IMADEŁ MASZYNOWYCH
СМЕННЫЕ ГУБКИ ДЛЯ МАШИННЫХ ТИСКОВ

- Wkładki pryzmowe, poziome i pionowe pryzmy, wzdłużne wybranie, hartowane i szlifowane
- Призматические губки, вертикальные и горизонтальные призма, продольный паз, закаленные и шлифованные



Nr produktu Код продукта	S	L1	L2	L3	L4	L5	L6	L7	L8	L9	L10	D	D1	Zakres mocowania ø pionowo	Zakres mocowania ø poziomo	Do typu
														Диапазон зажима ø вертикально d1	Диапазон зажима ø горизонтально d2	Для типа
398263310000	100	32,4	18	70	14	14,8	26	4	13,5	10,3	4,0	9	15	8-50	6-24	6512, 6537, 6530
398263320100	125	40,0	22	85	17	18,6	32	4	16,0	12,6	4,0	11	18	11-70	8-30	6512, 6537, 6530
398263330300	160	50,4	24	110	20	20,6	42	4	16,6	13,0	4,6	11	18	14-95	9-35	6512, 6537 6515, 6516 6530
398263340500	200	63,0	30	140	28	25,0	55	4	21,0	16,0	4,0	14	20	18-123	12-44	6512, 6537 6515, 6516 6522
398260598300	125	42,0	22	89	18	18,6	34	4	16,0	12,6	4,0	11	18	11-70	8-30	6515, 6516



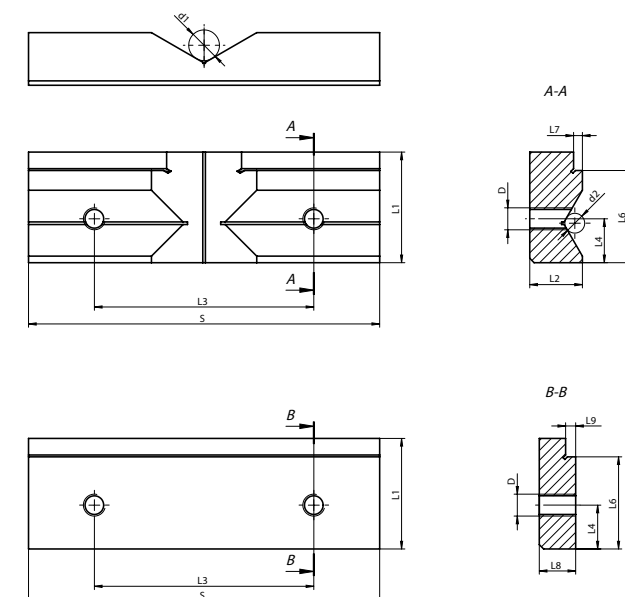
2szt. / kpl. • 2шт. / кпл.

WKLADKI SZCZĘKOWE DO IMADEŁ MASZYNOWYCH
СМЕННЫЕ ГУБКИ ДЛЯ МАШИННЫХ ТИСКОВ

- Wkładki pryzmowe, poziome i pionowe pryzmy, wzdłużne wybranie, hartowane i szlifowane
- Призматические губки, вертикальные и горизонтальные призма, продольный паз, закаленные и шлифованные

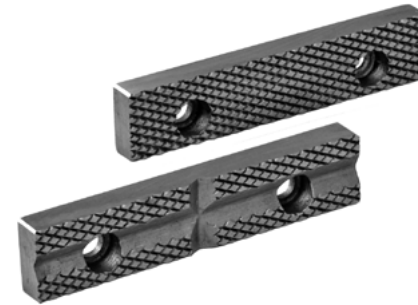
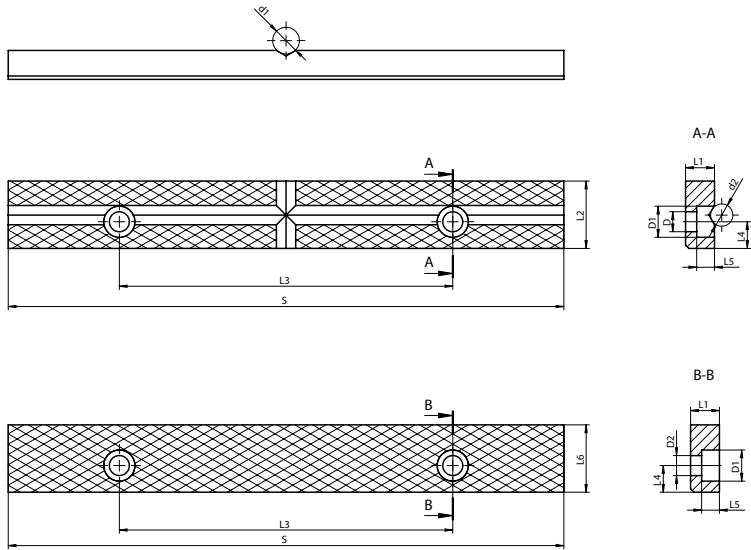


Nr produktu Код продукта	S	L1	L2	L3	L4	L6	L7	L8	L9	D	Zakres mocowania ø pionowo	Zakres mocowania ø poziomo	Do typu
											Диапазон зажима ø вертикально d1	Диапазон зажима ø горизонтально d2	Для типа
398263370000	125	40,0	22	80	15,8	32	4	16,0	4,0	M10	11-70	8-30	6517, 6518
398263380200	160	50,4	24	100	20,0	42	4	16,6	4,6	M12	14-95	9-35	6517, 6518
398263390400	200	63,0	30	125	25,0	55	4	21,0	4,0	M12	18-123	12-44	6517, 6518



2szt. / kpl. • 2шт. / кпл.

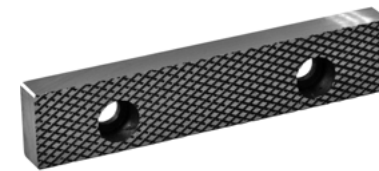
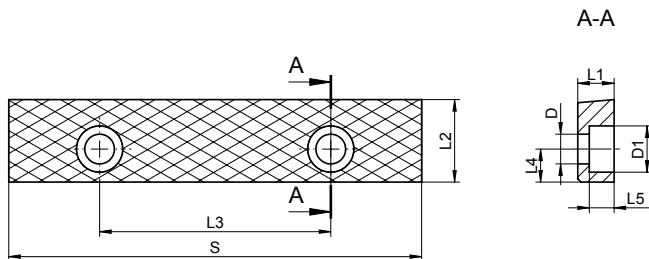
- 1
- 2
- 3
- 4
- 5
- 6



WKŁADKI SZCZĘKOWE DO IMADEŁ ŚLUSARSKICH
СМЕННЫЕ ГУБКИ ДЛЯ СЛЕСАРНЫХ ТИСКОВ

Nr produktu Код продукта	S	L1	L2	L3	L4	L5	L6	D	D1	D2	Zakres mocowania Ø pionowo		Zakres mocowania Ø poziomo		Do typu Для типа
											Диапазон зажима Ø вертикально	d1	Диапазон зажима Ø горизонтально	d2	
● 398210520200	80	9	20,7	50	8	6,0	20,4	7	11	6,6	3-13	3-13	1240, 1250		
● 398210522800	100	9	20,7	60	8	6,0	20,4	7	11	6,6	3-13	3-13	1240, 1250		
● 398210525600	125	9	21,5	60	8	6,5	21,5	7	11	7,0	4-16	3-13	1240, 1250		
● 398210530400	150	11	25,2	100	10	8,0	25,2	9	14	9,0	4-16	4-16	1240, 1250		
● 398210533200	175	13	30,3	100	12	8,0	30,3	9	14	9,0	4-16	4-16	1250		
● 398210550800	175	11	25,2	100	10	8,0	25,2	9	14	9,0	4-16	4-16	1240		
● 398210552300	200	13	30,3	150	12	8,0	30,3	9	14	9,0	4-16	4-16	1240		
● 398210555100	250	13	30,3	150	12	8,0	30,3	9	14	9,0	4-16	4-16	1240		

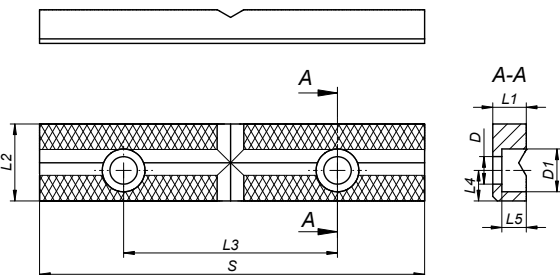
2szt. / kpl. • 2шт. / кпл.



WKŁADKI SZCZĘKOWE DO IMADEŁ ŚLUSARSKICH
СМЕННЫЕ ГУБКИ ДЛЯ СЛЕСАРНЫХ ТИСКОВ

Nr produktu Код продукта	S	L1	L2	L3	L4	L5	D	D1	Do typu Для типа	
									1250	1256
● 398210200600	63	7	17,4	40	7,5	5,6	6	9,5	1250	1256
● 398210984800	125	11	25,0	70	10,0	7,5	9	14,0	1271	

1szt. / kpl. • 1шт. / кпл.



WKŁADKI SZCZĘKOWE DO IMADEŁ ŚLUSARSKICH
СМЕННЫЕ ГУБКИ ДЛЯ СЛЕСАРНЫХ ТИСКОВ

Nr produktu Код продукта	S	L1	L2	L3	L4	L5	D	D1	Do typu Для типа	
									1271	
● 398210994000	126	11	25,2	70	10	8	9	14,0	1271	

1szt. / kpl. • 1шт. / кпл.

KORBA DO IMADEŁ MASZYNOWYCH
РУКОЯТКА ДЛЯ МАШИННЫХ ТИСКОВ

Nr produktu	Kwadrat x Długość	Do typu
Код продукта	Квадрат x Длина	Для типа
398260861100	14 x 160	6517,18-125, 6531-125, 6546-125, 6531-160, 6524-125
398267410300	17 x 160	6910,11-105, 6910,11-155, 6910,11-155S, 6910,11-210



KORBA DO IMADEŁ MASZYNOWYCH
РУКОЯТКА ДЛЯ МАШИННЫХ ТИСКОВ

Nr produktu	Kwadrat x Długość	Do typu
Код продукта	Квадрат x Длина	Для типа
398261110100	17 x 200	6512,37-100,125,160,200, 6530-100,125,160, 6522-160,200, 6517,18-160,200, 6546-160, 6531-200
398260880200	19 x 200	6512,37-250



KORBA DO IMADEŁ MASZYNOWYCH
РУКОЯТКА ДЛЯ МАШИННЫХ ТИСКОВ

Nr produktu	Kwadrat x Długość	Do typu
Код продукта	Квадрат x Длина	Для типа
398261091800	11 x 180	6546-100



KORBA DO IMADEŁ MASZYNOWYCH
РУКОЯТКА ДЛЯ МАШИННЫХ ТИСКОВ

Nr produktu	Sześciokąt x Długość	Do typu
Код продукта	Hex x Length	Для типа
398263900300	12 x 200	6515,16-125 6515,16-160 6515,16-200



KORBA DO IMADEŁ MASZYNOWYCH
РУКОЯТКА ДЛЯ МАШИННЫХ ТИСКОВ

Nr produktu	Sześciokąt x Długość	Do typu
Код продукта	Hex x Length	Для типа
398261125700	19x228	6523-155



KLUCZ NASADOWY 6-KĄTNY
КЛЮЧ 6-ГРАННЫЙ ТОРЦЕВОЙ УГЛОВОЙ

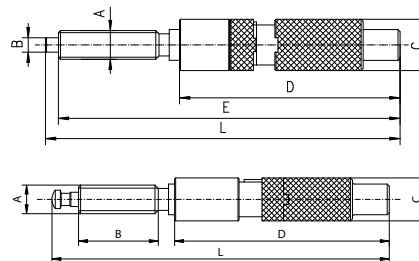
Nr produktu	Wielkość	Do typu (150, 200)
Код продукта	Размер	Для типа (150, 200)
398263800200	100,125	6568, 6620
398263810400	150, 200	6622, 6820



ŚRUBA ZE WSPOMAGANIEM HYDRAULICZNYM
ВИНТ-ГАЙКА С ГИДРАВЛИЧЕСКИМ УСИЛИТЕЛЕМ

Nr produktu	Wielkość	Do 6515, 6516	3690-M						Max. siła mocująca [daN]	[kg]
			A	B	C	D	E	L		
Код продукта	Размер	Для 6515, 6516								
323690220400	2	125	Tr 28 x 5	14	50	215	392	408	3.500-4.000	3,0
323690240800	3	160	Tr 32 x 6	16	58	230	465	485	5.500-6.000	4,5
323690250000	4	200	Tr 36 x 6	18	64	273	608	619	7.500-8.000	6,8

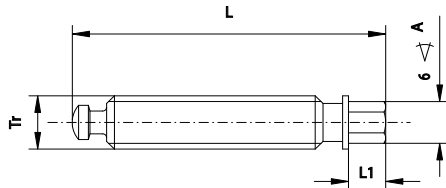
Nr produktu	Wielkość	Do 6621, 6821	3690-MN						Max. siła mocująca [daN]	[kg]
			A	B	C	D	L			
Код продукта	Размер	Для 6621, 6821								
323690121600	2	150	Tr28 x 5	110	50	215	370		3.500-4.000	2,4
323690131800	3	200	Tr32 x 6	117	58	230	403		5.500-6.000	3,8



- Posiada w konstrukcji sprzęgło tulejowe umożliwiające wstępny wybór rodzaju pracy
- Mechaniczny docisk umożliwia mocowanie detali z metali lekkich oraz podatnych na odkształcenia, w przypadku których mocowanie hydrauliczne mogłoby powodować odkształcenia
- Solidna konstrukcja
- Гидравлический привод оснащен механическим переключателем, который позволяет выбрать тип использования
- Механический зажим особенно необходим при закреплении объектов из деформируемых материалов, которые могут быть повреждены большим усилием при использовании гидравлической системы
- Надёжная конструкция

- Wyposażenie dodatkowe imadel i zespołów imadel 6620-6624, 6820 i 6821
- Дополнительные аксессуары для тисков и модули 6620-6624, 6820 и 6821

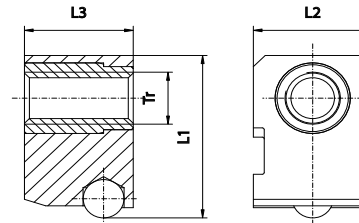
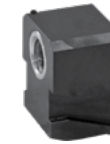
ŚRUBA POCIĄGOWA
ПОДАЮЩИЙ ВИНТ



Nr produktu	Wielkość	L	L1	A	Tr
Код продукта	Размер				
398263910500	100	120	18	13	Tr18x4
398263920700	125	125	18	13	Tr18x4
398263931100	150	160	19	19	Tr28x5
398263941300	200	170	19	19	Tr32x6

- Wyposażenie dodatkowe imadel i zespołów imadel 6620-6624, 6820 i 6821
- Дополнительные аксессуары для тисков и модули 6620-6624, 6820 и 6821

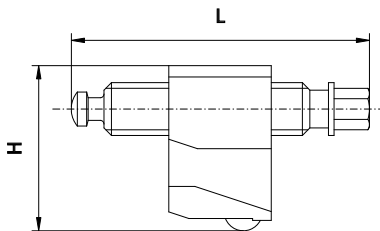
OBSADA
БЛОК



Nr produktu	Wielkość	L1	L2	L3	Tr
Код продукта	Размер				
398266510600	100	55,5	35,0	36	Tr18x4
398266520800	125	68,5	40,5	40	Tr18x4
398266530000	150	87,5	60,0	55	Tr28x5
398266540100	200	104,5	70,0	65	Tr32x6

- Wyposażenie dodatkowe imadel i zespołów imadel 6620-6624, 6820 i 6821
- Дополнительные аксессуары для тисков и модули 6620-6624, 6820 и 6821

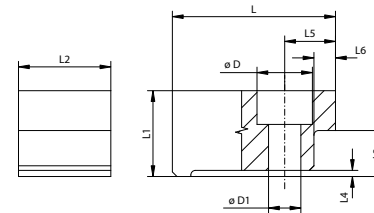
ZESPÓŁ ŚRUBY POCIĄGOWEJ Z OBSADĄ
ВИНТ С БЛОКОМ



Nr produktu	Wielkość	L	H
Код продукта	Размер		
398266550300	100	120	55,5
398266560500	125	125	68,5
398266570700	150	160	87,5
398266580900	200	170	104,5

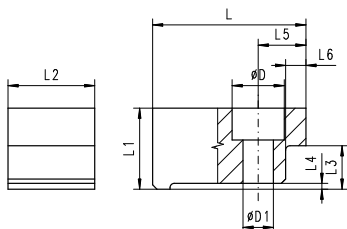
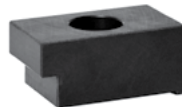
- Wyposażenie dodatkowe imadel i zespołów imadel 6620-6624, 6820 i 6821
- Дополнительные аксессуары для тисков и модули 6620-6624, 6820 и 6821

ŁAPA IMADŁA
ПРИЖИМ ТИСКИ



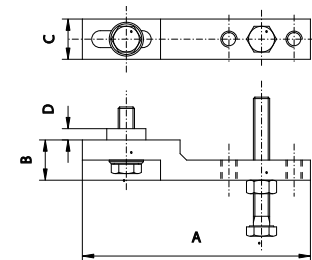
Nr produktu	Wielkość	L	L1	L2	L3	L4	L5	L6	D	D1
Код продукта	Размер									
398266710800	100	50	24	30	13	2	13,5	6,5	18	10,5
398266720000	125	53	28	30	15	2	16,6	7,0	18	10,5
398266730100	150	75	35	42	18	2	37,0	8,0	26	17,0
398266740300	200	91	39	42	20	2	24,5	8,0	26	17,0

ŁAPA PODSTAWY OBROTOWEJ 6586
ПРИЖИМ ДЛЯ ПОВОРОТНОГО ОСНОВАНИЯ 6586



Nr produktu	Wielkość	L	L1	L2	L3	L4	L5	L6	D	D1
Код продукта	Размер									
398263650000	1	58	22,5	28	13	2	20	8	20	13
398263660100	2	62	22,5	28	15	2	20	8	20	13
398263670300	3	70	27,5	32	18	2	23	8	22	15
398263680500	4	80	29,5	35	20	2	23	8	22	15

ZDERZAK
УПОР

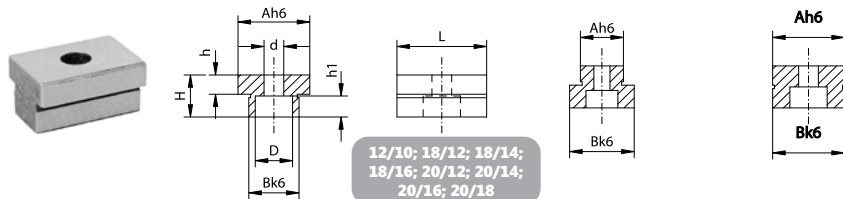


Nr produktu	Wielkość	A	B	C	D	Do typu
Код продукта	Размер					Для типа
326597010800	100,125	120	20	20	5	6577, 6578, 6569-M, 6620, 6621, 6624, 6820, 6821
326597020000	150,200	140	25	25	7	

WPUST USTALAJĄCY (B)
УСТАНОВОЧНАЯ ШПОНКА (B)

12/14; 12/16; 12/18;
18/20; 18/22

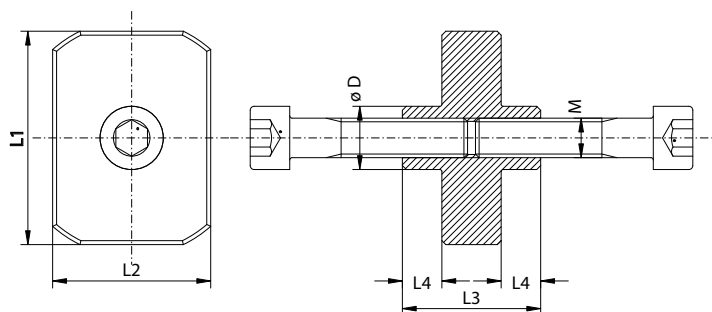
12/12; 18/18; 20/20



12/10; 18/12; 18/14;
18/16; 20/12; 20/14;
20/16; 20/18

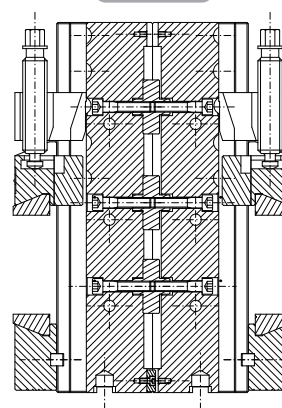
Nr produktu	Wielkość	A	B	L	H	h	h1	D	d
Код продукта	Размер								
398263750000	12/10	12	10	20	12	3,5	5,7	8,9	5,5
398263752600	12/12	12	12	20	12	3,5	5,7	8,9	5,5
398263754100	12/14	12	14	20	12	3,5	5,7	8,9	5,5
398263756700	12/16	12	16	20	12	3,5	5,7	8,9	5,5
398263757000	12/18	12	18	20	12	3,5	5,7	8,9	5,5
398263759500	12/20	12	20	20	12	3,5	5,7	8,9	5,5
398266810900	18/12	18	12	25	12	4,5	6,8	10,4	6,6
398266812400	18/14	18	14	25	12	4,5	6,8	10,4	6,6
398266814000	18/16	18	16	25	12	4,5	6,8	10,4	6,6
398266816500	18/18	18	18	25	12	4,5	6,8	10,4	6,6
398266818000	18/20	18	20	25	12	4,5	6,8	10,4	6,6
398266820000	18/22	18	22	25	12	4,5	6,8	10,4	6,6
398263758200	20/12	20	12	25	12	4,5	6,8	10,4	6,6
398263760200	20/14	20	14	25	12	4,5	6,8	10,4	6,6
398263762800	20/16	20	16	25	12	4,5	6,8	10,4	6,6
398263764300	20/18	20	18	25	12	4,5	6,8	10,4	6,6
398263766900	20/20	20	20	25	12	4,5	6,8	10,4	6,6

ŁĄCZNIKI
МУФТА

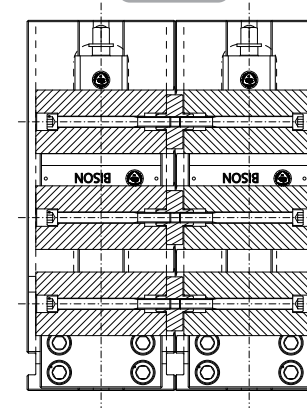


Łącznik	L1	L2	L3	L4	D	M
Муфта						
M10x35	46	35	35	10	16	M10x35-10,9
M10x85	46	35	35	10	16	M10x85-10,9
M10x45	54	40	35	10	16	M10x45-10,9
M10x105	54	40	35	10	16	M10x105-10,9
M12x55	62	40	43	12	18	M12x55-10,9
M12x130	62	40	43	12	18	M12x130-10,9

Rys. 1 Рис. 1



Rys. 2 Рис. 2

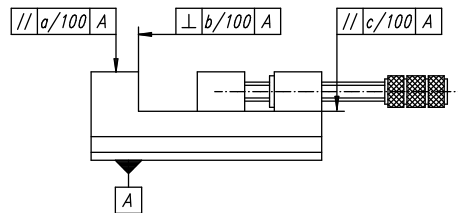


Do typu Для типа	Rys. 1 • Рис. 1		Rys. 2 • Рис. 2	
	Łącznik Муфта	Nr produktu Код продукта	Łącznik Муфта	Nr produktu Код продукта
6820-100-320/160	M10x35	398267220300	M10x85	398267221600
6820-125-335/160	M10x45	398267222900	M10x105	398267223100
6820-150-425/205	M12x55	398267224400	M12x130	398267225700

1
2
3
4
5
6

IMADŁA PRECYZYJNE SZLIERSKIE
ПРЕЦИЗИОННЫЕ ЛЕКАЛЬНЫЕ ТИСКИ

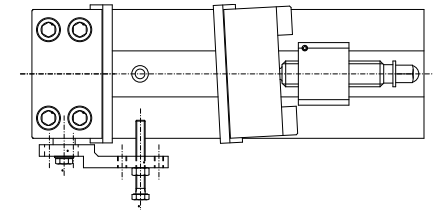
Typ Тип	a	b	c
6552-63	0,005	0,003	0,005
6552-80	0,005	0,003	0,005
6552-100	0,007	0,005	0,005
6553-63	0,005	0,003	0,005
6553-80	0,005	0,003	0,005
6553-100	0,007	0,005	0,005
6554-63	0,005	0,003	0,005
6554-80	0,005	0,003	0,005
6554-100	0,007	0,005	0,005
6555-80	0,005	0,003	0,005



- Do mocowania detali o kształtach nieregularnych, można stosować płytkę prowadzącą wahlnią, która umożliwia skręcanie szczęki ruchomej o kąt około $\pm 3^\circ$.
- Zderzak (typ 6597) przykręcony do boku szczęki stałej pozwala pozycjonować przedmioty obrabiane w kierunku równoległym do powierzchni wkładek szczękowych

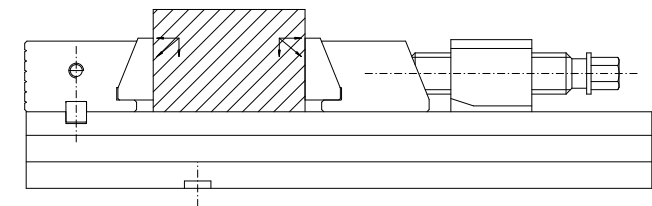
- Для крепления деталей неправильной формы может быть использована подвижная губка, которая позволяет повернуть подвижную губку на угол около $\pm 3^\circ$.
- Упор (тип 6597), закрепленный на неподвижной губке, позволяет позиционировать заготовки параллельно поверхности губки.

WYKORZYSTANIE ZDERZAKA 6597
ИСПОЛЬЗОВАНИЕ УПОРА 6597



REGULACJA POŁOŻENIA WKŁADK SZCZĘKOWYCH
РЕГУЛИРОВКА ПОЗИЦИОНИРОВАНИЯ ВСТАВОК НА ГУБКАХ

- Właściwe zamocowanie przedmiotu obrabianego nastąpi wtedy gdy wkładki szczękowe osiadną na prowadnicach szczęk. Wyłącznie w takim przypadku zapewniona jest odpowiednia dokładność ustalenia przedmiotu obrabianego
- Собственно зажим заготовки будет получен, когда на губках установлены вставки. Только в этом случае надлежащая точность фиксации заготовки будут обеспечена.



- Wkładki szczękowe są osadzone w szczękach imadła z luzem gwarantującym prawidłowe mocowanie przedmiotu obrabianego
- Wielkość luzu powinna wynosić $L=0,2 \text{ mm}$ ($\pm 0,01 \text{ mm}$)
- Różnica między wymiarami "L" szczęki stałej i szczęki ruchomej nie może być większa niż 0,01 mm.
- Ustawienie wkładek szczękowych przeprowadzić następująco:
 - 1 - poluzować wkręty dociskowe (2)
 - 2 - dokręcając śruby (1) doprowadzić do oparcia wkładki szczękowej na powierzchni oporowej szczęki
 - 3 - za pomocą czujnika pomiarowego sprawdzić równoległość po wierzchni wkładki szczękowej w stosunku do podstawy korpusu
 - 4 - luzując śruby (1) ustawić wielkość luzu $L=0,2$ ($\pm 0,01$) mm
 - 5 - za pomocą czujnika pomiarowego sprawdzić równoległość powierzchni wkładki szczękowej w stosunku do podstawy korpusu, która powinna być taka sama jak zmierzona w pkt. 3
 - 6 - dokręcając wkręty dociskowe (2) zablokować śruby (1) zgodnie z rysunkiem
- Czynności ustawcze wkładek szczękowych przeprowadzić dla szczęki stałej i szczęki ruchomej

- Зажимные вставки в губках тисков имеют заданную подвижность, гарантируя, что заготовки правильно перекрываются.
- Сумма этой подвижности должна быть $L = 0,2 \text{ mm}$ с точностью позиционирования $+ / - 0,01 \text{ mm}$
- Разница между размером „L” в подвижной и неподвижной губке должна не превышать 0,01 mm
- Для получения необходимого расположения губок выполнить действия следующим образом:
 - 1 - ослабить винты (2)
 - 2 - затянуть винты (1), чтобы вставка сидела в губке
 - 3 - с помощью калибровочного набора проверить параллельность вставок базе тисков
 - 4 - установить требуемое значение $L = 0,2$ ($+ / - 0,01 \text{ mm}$), ослабив болты (1)
 - 5 - с помощью калибровочного набора проверить параллельность зажима вставок базе тисков, параллельность вставок базе тисков должна быть такой же, как и в точке 3
 - 6 - подтянуть винты (1), затянув винты (2)
- Выполните эти шаги для настройки вставок, как в неподвижной так и в подвижной губке

