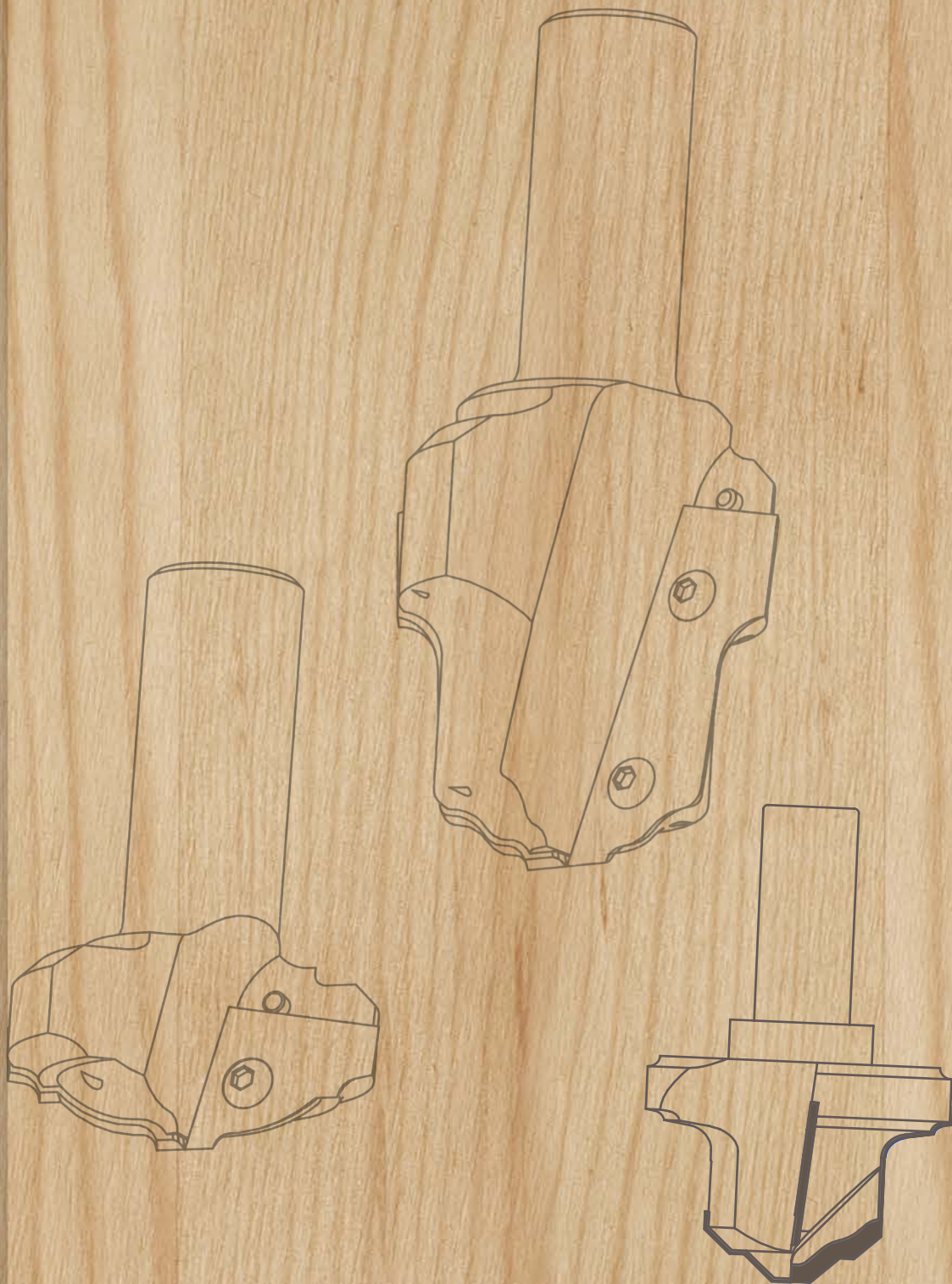


FABA



NARZĘDZIA DO PRODUKCJI FRONTÓW MEBLOWYCH



Edycja 1/2022



Oferujemy szereg głowic profilowych wraz z nożami wymiennymi HM do produkcji frontów meblowych na centrach obróbczych CNC, dzięki którym w prosty sposób można wykonać szeroką gamę profili. W folderze proponujemy 8 kompletnych zestawów głowic do frezowania (profilowania) oraz zaokrąglania drzwiczek kuchennych i meblowych wykonanych z drewna lub materiałów drewnopochodnych (np. MDF).

Zestaw tych narzędzi umożliwi wykonanie nie tylko 7 proponowanych podstawowych profili, lecz poprzez kombinacje pojedynczych głowic oraz sposobu obróbki, niezliczoną ilość wersji, ograniczoną jedynie wyobraźnią klienta. Zestawienie wszystkich profili znajduje się na ostatniej stronie folderu.

Folder przedstawia głowice z wymiennymi nożami HM, ale istnieje również możliwość wykonania narzędzi w wersji lutowanej HM oraz PKD, a także zastosowania różnych systemów mocowań trzpieni.

Nowoczesny park maszynowy, najwyższej jakości materiały oraz przestrzeganie rygorystycznych norm i procedur w procesie produkcji gwarantują wysoki standard wykonania narzędzi.

Proponowane zestawy to idealne narzędzia do uzyskania wysokiej jakości produktów. Prezentują one jedynie wycinek z naszej bogatej oferty narzędzi trzpieniowych.

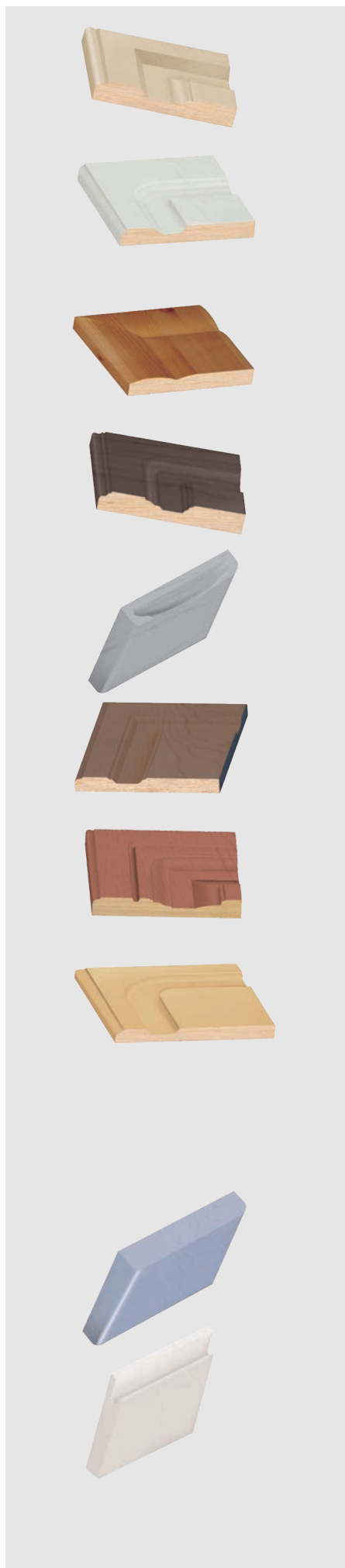
FABA S.A. to nowoczesna, dynamicznie rozwijająca się firma, specjalizująca się w produkcji narzędzi dla przemysłu drzewnego i meblarskiego. Od ponad 70-tu lat produkowane przez nas narzędzia cieszą się uznaniem wśród specjalistów zajmujących się obróbką drewna oraz materiałów drewnopochodnych. Obecnie jesteśmy największym i najbardziej znanym w Polsce producentem różnych rodzajów narzędzi do maszynowej obróbki drewna. Nasze wyroby sprzedajemy zarówno na teren naszego kraju jak i do 50 krajów świata.

Oferowane przez firmę **FABA S.A.** usługi to przede wszystkim projektowanie i produkcja szerokiego asortymentu zaawansowanych technologicznie narzędzi skrawających z ostrzami z polikrystalicznego diamentu (DP) oraz węgla spiekanego (HM) – pozwalają na pełne wykorzystanie parku maszynowego, zredukowanie czasu obróbki i kosztów produkcji, przy jednoczesnym zapewnieniu wysokiej jakości obrabianych elementów.

Nasza oferta obejmuje m.in: piły, głowice formatyzujące, głowice frezowe, zestawy narzędzi do produkcji drzwi i okien, narzędzia do złączy, frezy, wiertła, noże, narzędzia diamentowe oraz systemy mocowań. Piły i frezy z ostrzami diamentowymi (DP), produkowane są w zakładzie **FABA-DI**.

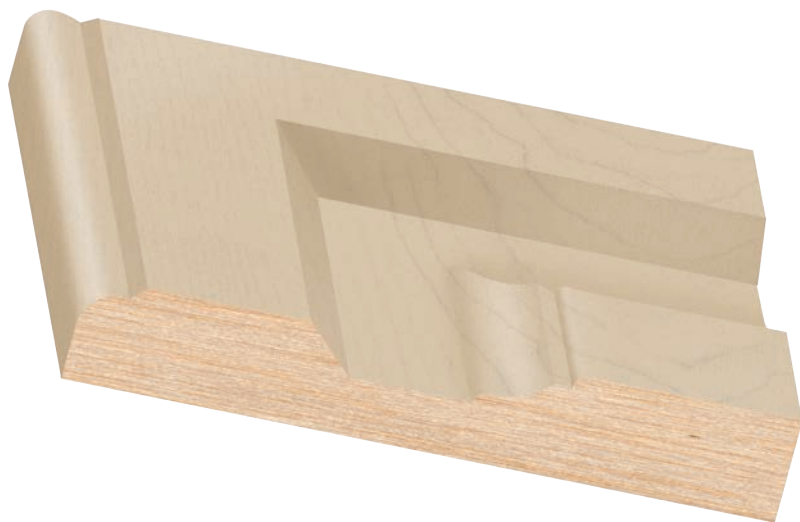
Naszą wielką dumą jest nowoczesnie wyposażona baza maszynowa, gdzie produkcja i kontrola procesów technologicznych odbywa się na najnowszej generacji urządzeniach elektronicznych i laserowych. W procesach technologicznych stosujemy najwyższej jakości materiały krajowe i z importu.





PROFIL 1	4
PROFIL 2	6
PROFIL 3	8
PROFIL 4	10
PROFIL 5	12
PROFIL 6	14
PROFIL 7	16
PROFIL 8	18
PROFIL 9 - zestaw uniwersalny	20
PROFIL 10 - zaokrąglanie krawędzi	22
PROFIL 11 - fronty bezuchwytowe	24
Zestawienie głowic	26
Zestawienie frezów DIA	27

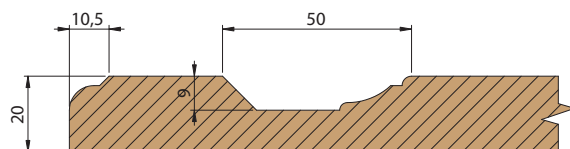
PROFIL 1



Zestaw czterech głowic profilowych z wymiennymi nożami do produkcji frontów meblowych na centrach obróbkowych CNC. Głowice uzbrojone są w noże profilowe HM, przeznaczone do obróbki drewna klejonego, płyt MDF i pochodnych.

Proponowany zestaw składa się z czterech głowic trzpieniowych, które umożliwiają wykonanie kompletnego PROFILU 1.

Profil można również wykonać przy pomocy czterech frezów profilowych DIA.



Zestaw

PROFIL 1	Nazwa	Index	Wymiary mm	
	Komplet głowic 1.1 - 1.4	GTF.0014.00	65/20x30	+
	Komplet noży profilowych do zestawu głowic 1.1 - 1.4			+

Części zamienne

Profil	Nazwa	Index	Wymiary mm	z	n _{max}	
1.1	Głowica	GTF.0014.10	65/20x30	2.1	15000	+
1.1D	Frez DIA	TwPD0131.0210A	45/25x20	2	18000	+
1.2	Głowica	GTF.0014.20	50/20x20	2.1	18000	+
1.2D	Frez DIA	TPD0131.0210B	50/9,4x20	2	18000	+
1.3	Głowica	GTF.0014.30	35/20x20	2.1	21000	+
1.3D	Frez DIA	TPD0131.0210C	35/11x20	2	18000	+
1.4	Głowica	GTF.0014.40	24/20x27	1.0	24000	+
1.4D	Frez DIA	TPD0131.0210D	24/12x20	2	18000	+

Nazwa	Index	Wymiary mm	
Nóż profilowy	N0022917	30x25x2	+

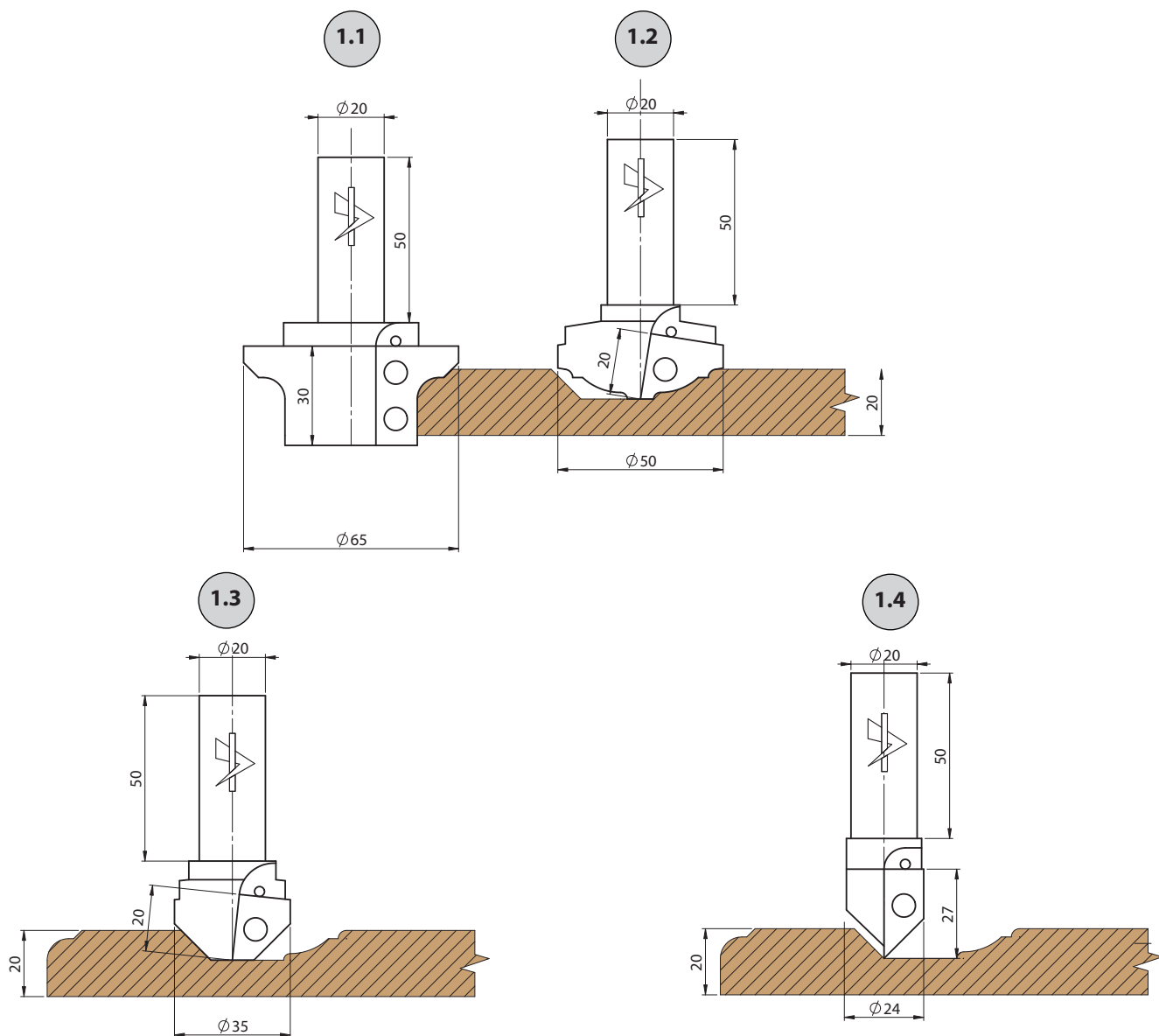
Nóż profilowy	N0022919	20x25x2	+
---------------	----------	---------	---

Nóż profilowy	N0022921	20x20x2	+
---------------	----------	---------	---

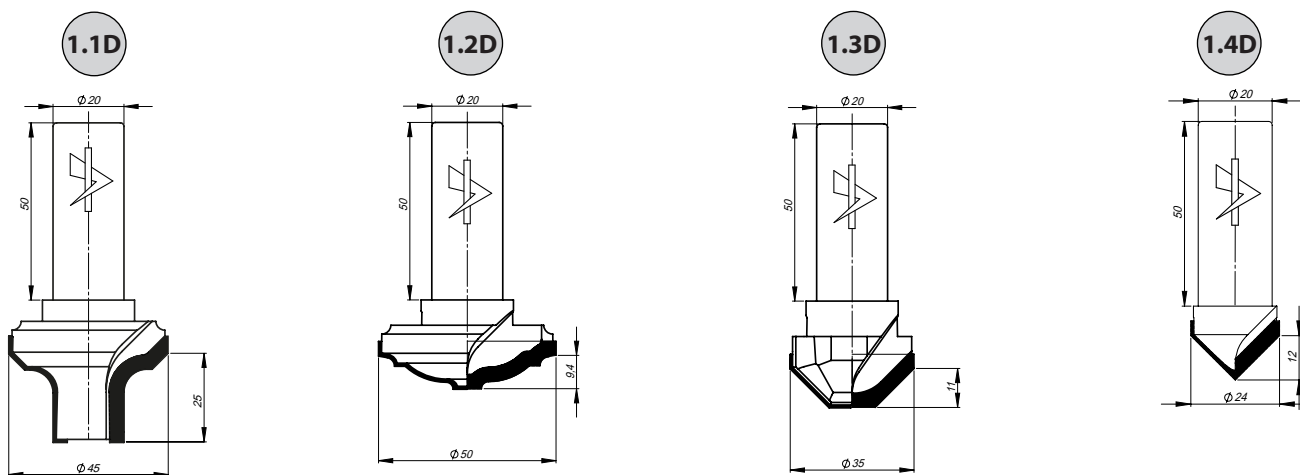
Nóż profilowy	N0000910	27x12x1,5	+
---------------	----------	-----------	---

+ okres oczekiwania do 9 dni roboczych

Głowice z wymiennymi nożami profilowymi HM



Frezy profilowe z ostrzami DIA



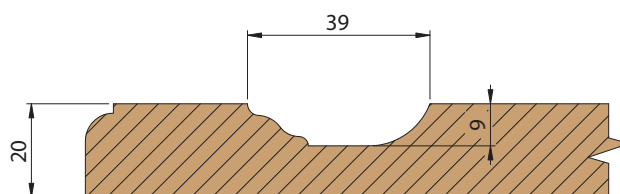
PROFIL 2



Zestaw 2 głowic profilowych do produkcji frontów meblowych na centrach obróbczych CNC. Głowice uzbrojone są w noże profilowe HM, przeznaczone do obróbki drewna klejonego, płyt MDF i pochodnych.

Proponowany zestaw składa się z 2 głowic trzpieniowych, które umożliwiają wykonanie kompletnego PROFILU 2.

Profil można również wykonać przy pomocy dwóch frezów profilowych DIA.



Zestaw głowic profilowych

PROFIL 2	Nazwa	Index	Wymiary mm	
	Komplet głowic 2.1 - 2.2	GTF.0024.00	50/20x50	+
	Komplet noży profilowych do zestawu głowic 2.1 - 2.2			+

Części zamienne

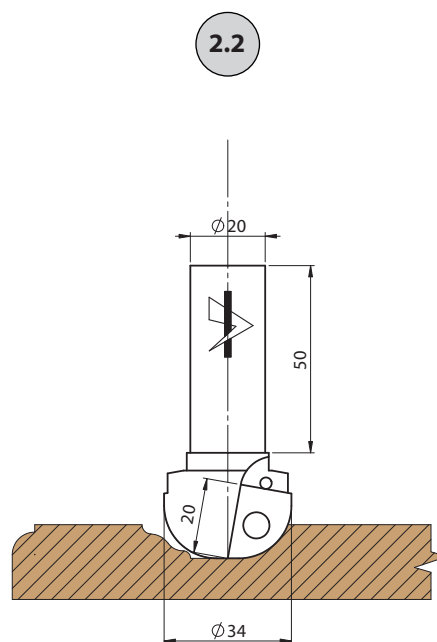
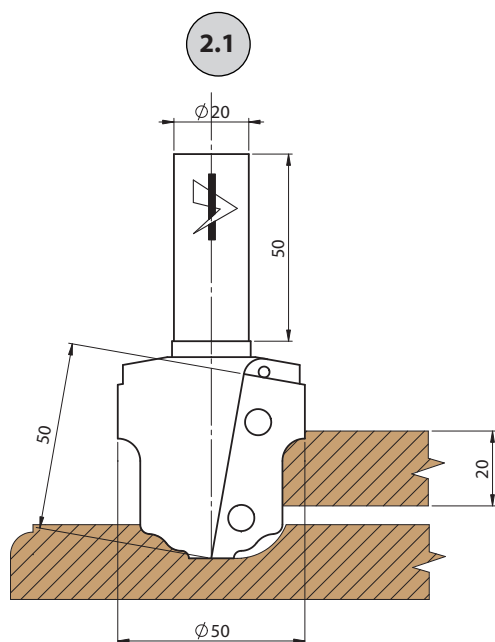
Profil	Nazwa	Index	Wymiary mm	z	n _{max}	
2.1	Głowica	GTF.0024.10	50/20x50	2.1	18000	+
2.1D	Frez DIA	TPD0131.0220A	50/37x20	2+2	18000	+
2.2	Głowica	GTF.0024.20	34/20x20	2.1	21000	+
2.2D	Frez DIA	TPD0131.0220B	34/13,9x20	2	18000	+

Nazwa	Index	Wymiary mm	
Nóż profilowy	N0022923	50x20x2	+

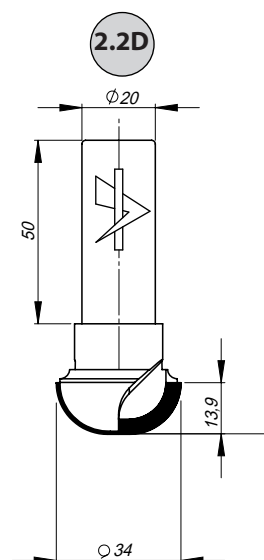
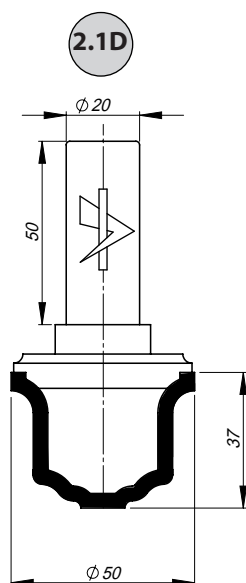
Nóż profilowy	N0022925	20x20x2	+
----------------------	----------	---------	---

+ okres oczekiwania do 9 dni roboczych

Głowice z wymiennymi nożami profilowymi HM



Frezy profilowe z ostrzami DIA

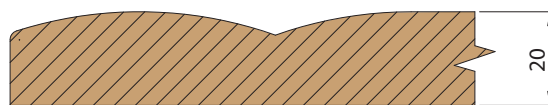


PROFIL 3

Zestaw 2 głowic profilowych do produkcji frontów meblowych na centrach obróbczych CNC. Głowice uzbrojone są w noże profilowe HM, przeznaczone do obróbki drewna klejonego, płyt MDF i pochodnych.

Proponowany zestaw składa się z 2 głowic trzpieniowych, które umożliwiają wykonanie kompletnego PROFILU 3.

Profil można również wykonać przy pomocy dwóch frezów profilowych DIA.



Zestaw głowic profilowych

PROFIL 3	Nazwa	Index	Wymiary mm	
	Komplet głowic 3.1 - 3.2	GTF.0034.00	105/20x40	+
	Komplet noży profilowych do zestawu głowic 3.1 - 3.2			+

Części zamienne

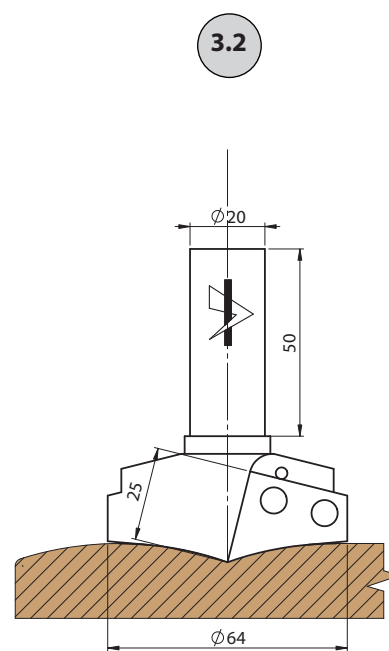
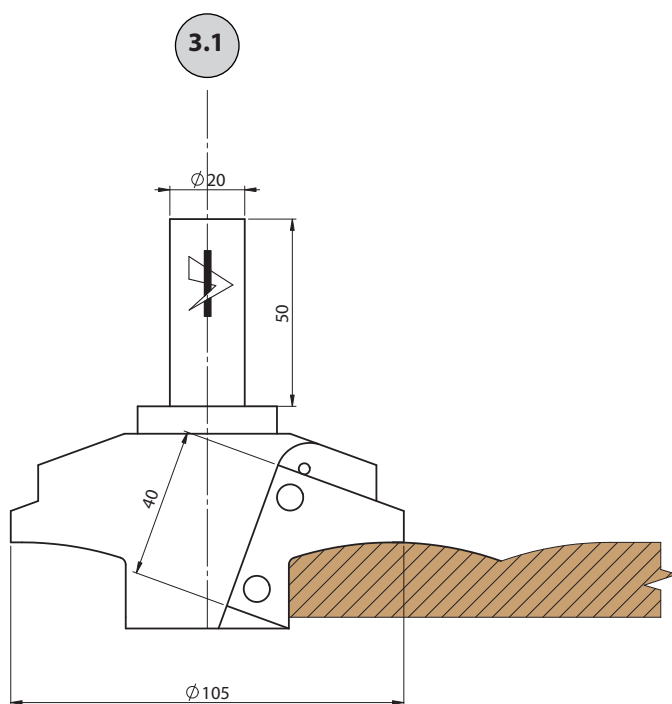
Profil	Nazwa	Index	Wymiary mm	z	n _{max}	
3.1	Głowica	GTF.0034.10	105/20x40	2.1	10000	+
3.1D	Frez DIA	TPD0131.0230A	81,4/23,1x20	2	14000	+
3.2	Głowica	GTF.0034.20	64/20x25	2.1	15000	+
3.2D	Frez DIA	TPD0131.0230B	65/5,3x20	2	16000	+

Nazwa	Index	Wymiary mm	
Nóż profilowy	N0022927	40x40x2	+

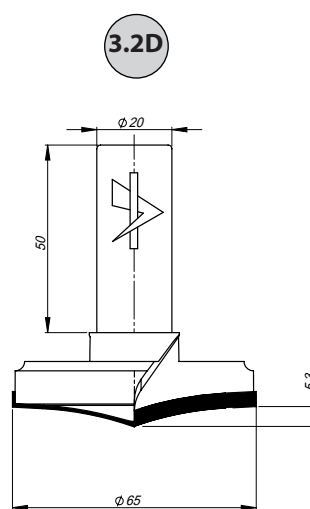
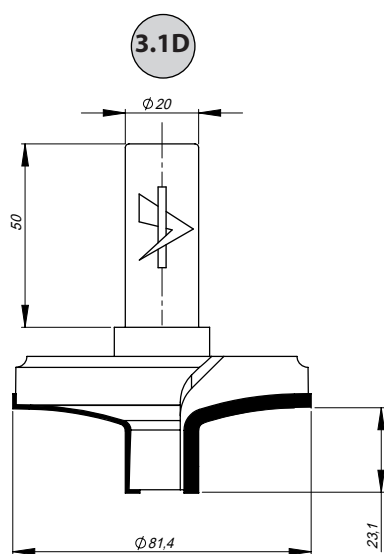
Nóż profilowy	N0022929	30x25x2	+
----------------------	----------	---------	---

+ okres oczekiwania do 9 dni roboczych

Głowice z wymiennymi nożami profilowymi HM



Frezy profilowe z ostrzami DIA



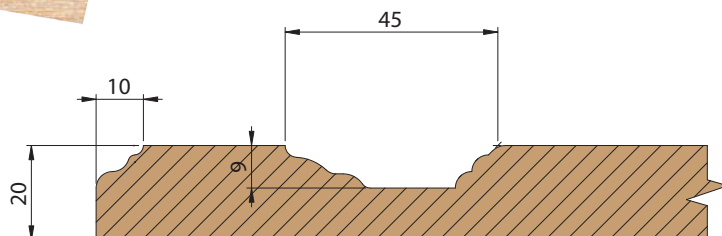
PROFIL 4



Zestaw 3 głowic profilowych do produkcji frontów meblowych na centrach obróbkowych CNC. Głowice uzbrojone są w noże profilowe HM, przeznaczone do obróbki drewna klejonego, płyt MDF i pochodnych.

Proponowany zestaw składa się z 3 głowic trzpieniowych, które umożliwiają wykonanie kompletnego PROFILU 4.

Profil można również wykonać przy pomocy trzech frezów profilowych DIA.



Zestaw głowic profilowych

PROFIL 4	Nazwa	Index	Wymiary mm	
	Komplet głowic 4.1 - 4.3	GTF.0044.00	65/20x25	+
	Komplet noży profilowych do zestawu głowic 4.1 - 4.3			+

Części zamienne

Profil	Nazwa	Index	Wymiary mm	z	n _{max}	
4.1	Głowica	GTF.0044.10	65/20x25	2.1	15000	+
4.1D	Frez DIA	TPD0131.0240A	65/26,5x20	2	15000	+
4.2	Głowica	GTF.0044.20	42/20x20	2.1	18000	+
4.2D	Frez DIA	TPD0131.0240B	42/9,4x20	2	18000	+
4.3	Głowica	GTF.0044.30	40/20x20	2.1	18000	+
4.3D	Frez DIA	TPD0131.0240C	40/13x20	2	18000	+

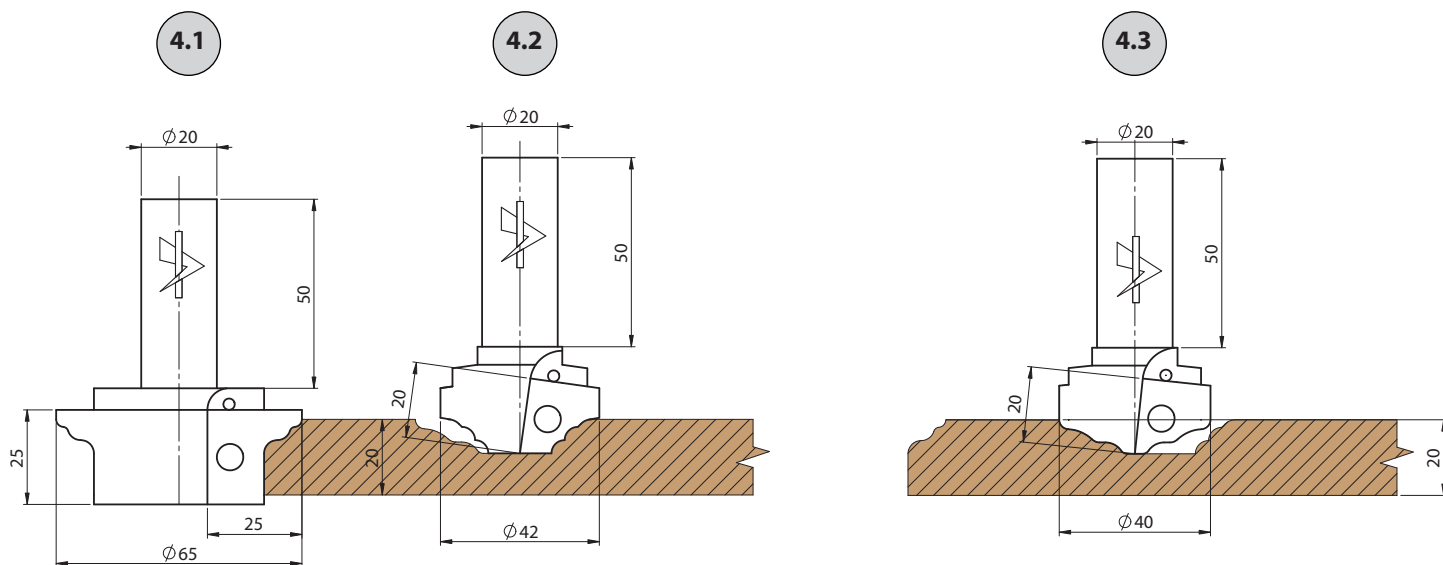
Nazwa	Index	Wymiary mm	
Nóż profilowy	N0022933	25x25x2	+

Nóż profilowy	N0022935	20x20x2	+
----------------------	----------	---------	---

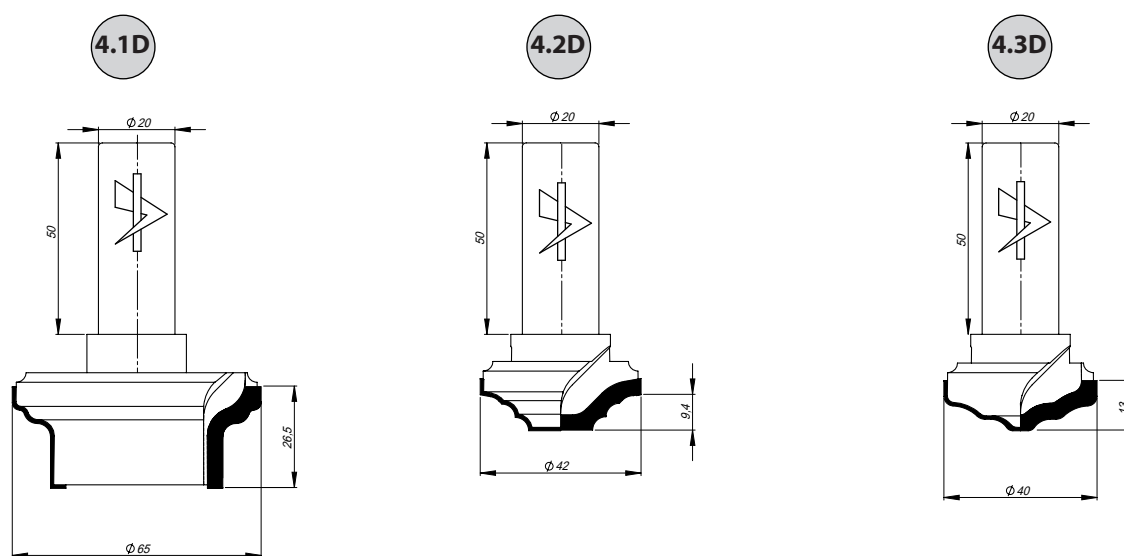
Nóż profilowy	N0022937	20x20x2	+
----------------------	----------	---------	---

+ okres oczekiwania do 9 dni roboczych

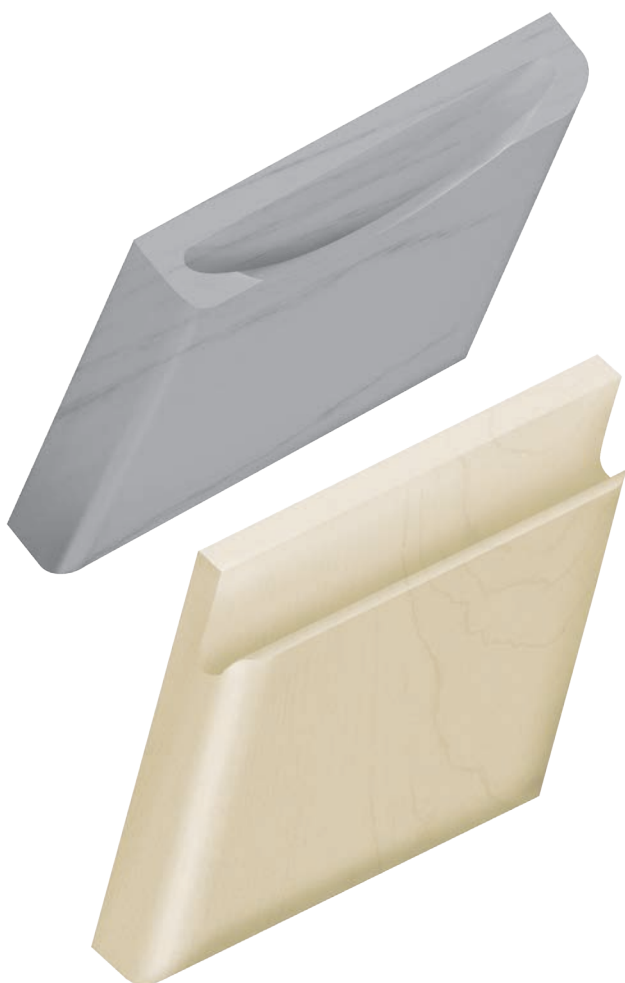
Głowice z wymiennymi nożami profilowymi HM



Frezy profilowe z ostrzami DIA



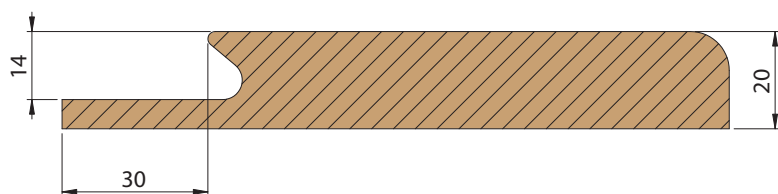
PROFIL 5



Zestaw 2 głowic profilowych do produkcji frontów meblowych na centrach obróbkowych CNC. Głowice uzbrojone są w noże profilowe HM, przeznaczone do obróbki drewna klejonego, płyt MDF i pochodnych.

Proponowany zestaw składa się z 2 głowic trzpieniowych, które umożliwiają wykonanie kompletnego PROFILU 5.

Profil można również wykonać przy pomocy dwóch frezów profilowych DIA.



Zestaw głowic profilowych

PROFIL 5	Nazwa	Index	Wymiary mm	
	Komplet głowic 5.1 - 5.2	GTF.0054.00	65/20x30	+
	Komplet noży profilowych do zestawu głowic 5.1 - 5.2			+

Części zamienne

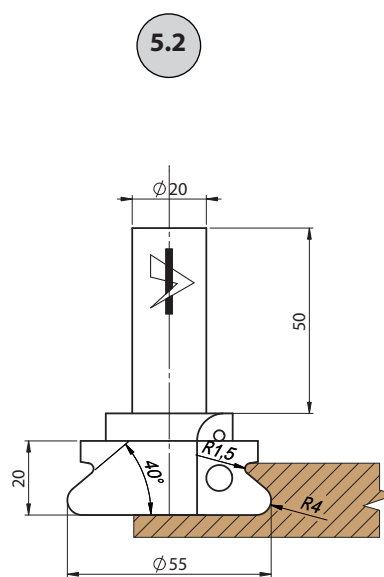
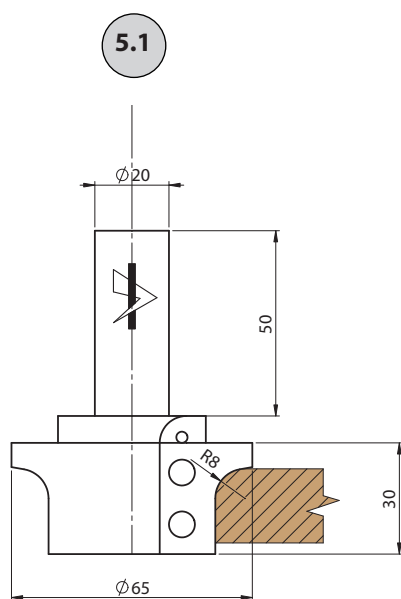
Profil	Nazwa	Index	Wymiary mm	z	n _{max}	
5.1	Głowica	GTF.0054.10	65/20x30	2.1	15000	+
5.1D	Frez DIA	TPD0131.0250A	40/21,7x20	2	18000	+
5.2	Głowica	GTF.0054.20	55/20x20	2.0	18000	+
5.2D	Frez DIA	TPD0131.0250B	35/12,3x20	2	18000	+

Nazwa	Index	Wymiary mm	
Nóż profilowy	N0022939	30x25x2	+

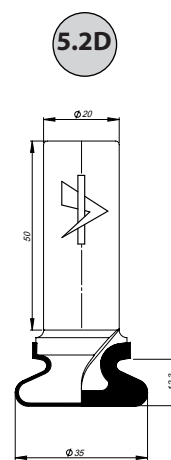
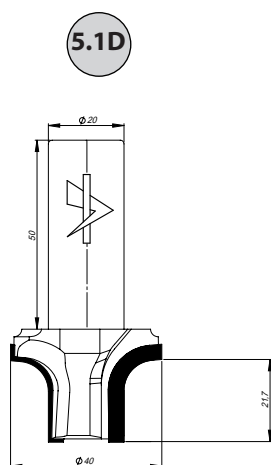
Nóż profilowy	N0022941	20x20x2	+
---------------	----------	---------	---

+ okres oczekiwania do 9 dni roboczych

Głowice z wymiennymi nożami profilowymi HM



Frezy profilowe z ostrzami DIA



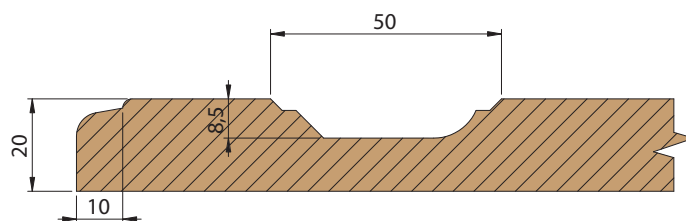
PROFIL 6



Zestaw 4 głowic profilowych do produkcji frontów meblowych na centrach obróbkowych CNC. Głowice uzbrojone są w noże profilowe HM, przeznaczone do obróbki drewna klejonego, płyt MDF i pochodnych.

Proponowany zestaw składa się z 4 głowic trzpieniowych, które umożliwiają wykonanie kompletnego PROFILU 6.

Profil można również wykonać przy pomocy czterech frezów profilowych DIA.



Zestaw głowic profilowych

PROFIL 6	Nazwa	Index	Wymiary mm	
	Komplet głowic 6.1 - 6.4	GTF.0064.00	65/20x50	+
	Komplet noży profilowych do zestawu głowic 6.1 - 6.4			+

Części zamienne

Profil	Nazwa	Index	Wymiary mm	z	n _{max}	
6.1	Głowica	GTF.0064.10	65/20x50	2.1	15000	+
6.1D	Frez DIA	TPD0131.0261A	65/37,9x20	2+2	18000	+
6.2	Głowica	GTF.0064.20	50/20x20	2.1	18000	+
6.2D	Frez DIA	TPD0131.0261B	50/15,5x10	2	18000	+
6.3	Głowica	GTF.0064.30	24/20x27	1.0	24000	+
6.3D	Frez DIA	TPD0131.0261C	24/10,5x29	2	18000	+
6.4	Głowica	GTF.0014.40	24/20x27	1.0	24000	+
6.4D	Frez DIA	TPD0131.0261D	24/12x29	2	18000	+

Nazwa	Index	Wymiary mm	
Nóż profilowy	N0022943	50x30x2	+

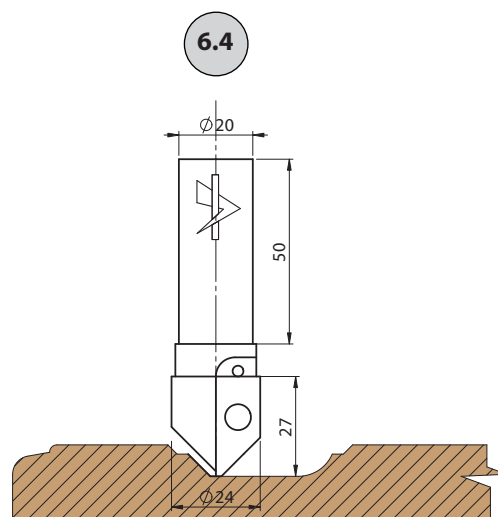
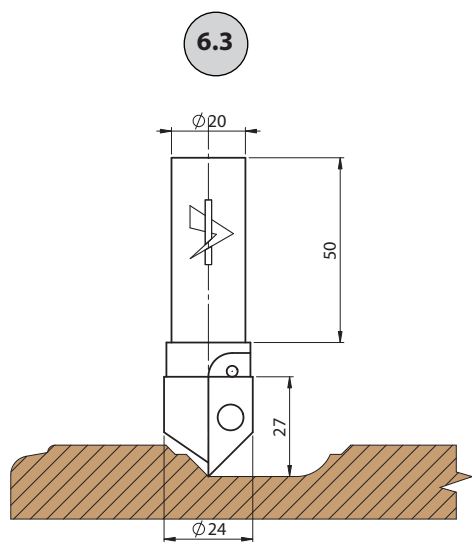
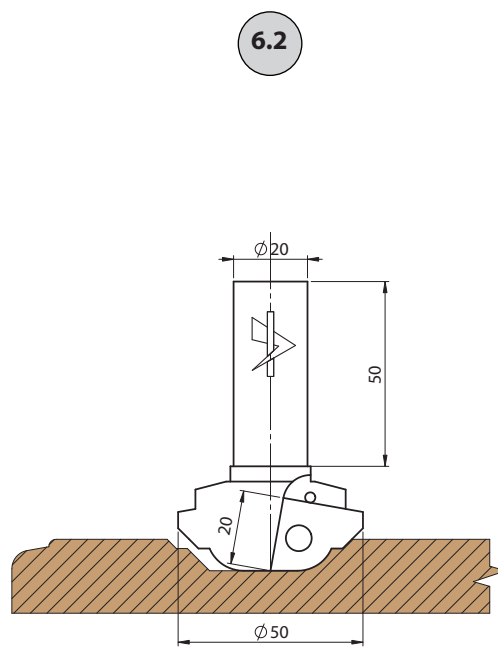
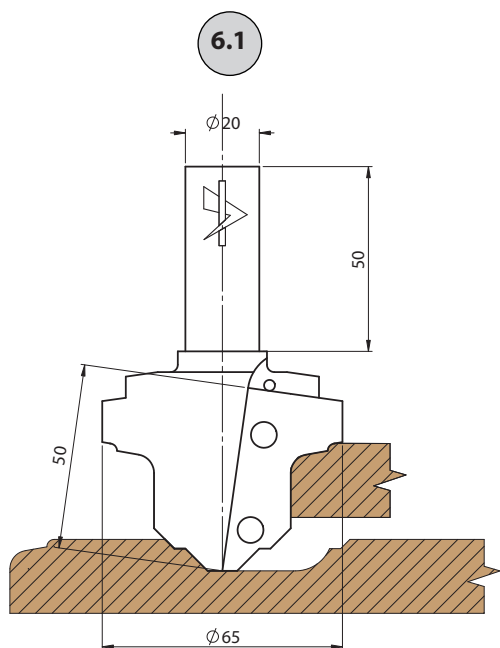
Nóż profilowy	N0022945	20x25x2	+
----------------------	----------	---------	---

Nóż profilowy	N0022947	27x12x1,5	+
----------------------	----------	-----------	---

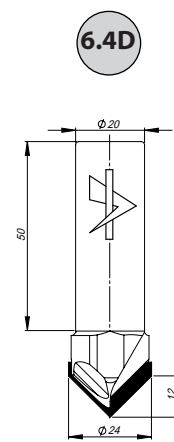
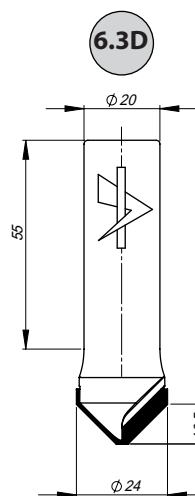
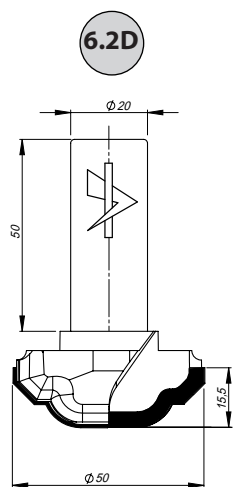
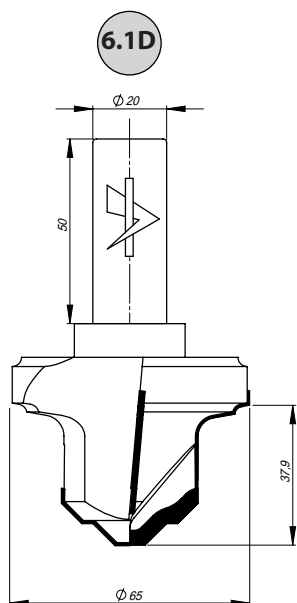
Nóż profilowy	N0000910	27x12x1,5	+
----------------------	----------	-----------	---

+ okres oczekiwania do 9 dni roboczych

Głowice z wymiennymi nożami profilowymi HM



Frezy profilowe z ostrzami DIA

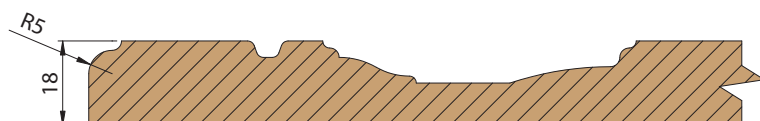


PROFIL 7

Zestaw 4 głowic profilowych do produkcji frontów meblowych na centrach obróbkowych CNC. Głowice uzbrojone są w noże profilowe HM, przeznaczone do obróbki drewna klejonego, płyt MDF i pochodnych.

Proponowany zestaw składa się z 4 głowic trzpieniowych, które umożliwiają wykonanie kompletnego PROFILU 7.

Profil można również wykonać przy pomocy czterech frezów profilowych DIA.



Zestaw głowic profilowych

PROFIL 7	Nazwa	Index	Wymiary mm	
	Komplet głowic 7.1 - 7.4	GTF.0074.00	58/20x35	+
	Komplet noży profilowych do zestawu głowic 7.1 - 7.4			+

Części zamienne

Profil	Nazwa	Index	Wymiary mm	z	n _{max}	
7.1	Głowica	GTF.0074.10	40/20x35	2.1	18000	+
7.1D	Frez DIA	TPD0131.0270A	40/32x20	2+1	18000	+
7.2	Głowica	GTF.0074.20	53/20x20	2.1	18000	+
7.2D	Frez DIA	TPD0131.0270B	44/13x20	2	16000	+
7.3	Głowica	GTF.0074.30	44/20x20	2.1	18000	+
7.3D	Frez DIA	TPD0131.0270C	53/13x20	2	16000	+
7.4	Głowica	GTF.0074.40	58/20x20	2.1	18000	+
7.4D	Frez DIA	TPD0131.0270D	58/13x20	2	15000	+

Nazwa	Index	Wymiary mm	
Nóż profilowy	N0022949	35x20x2	+

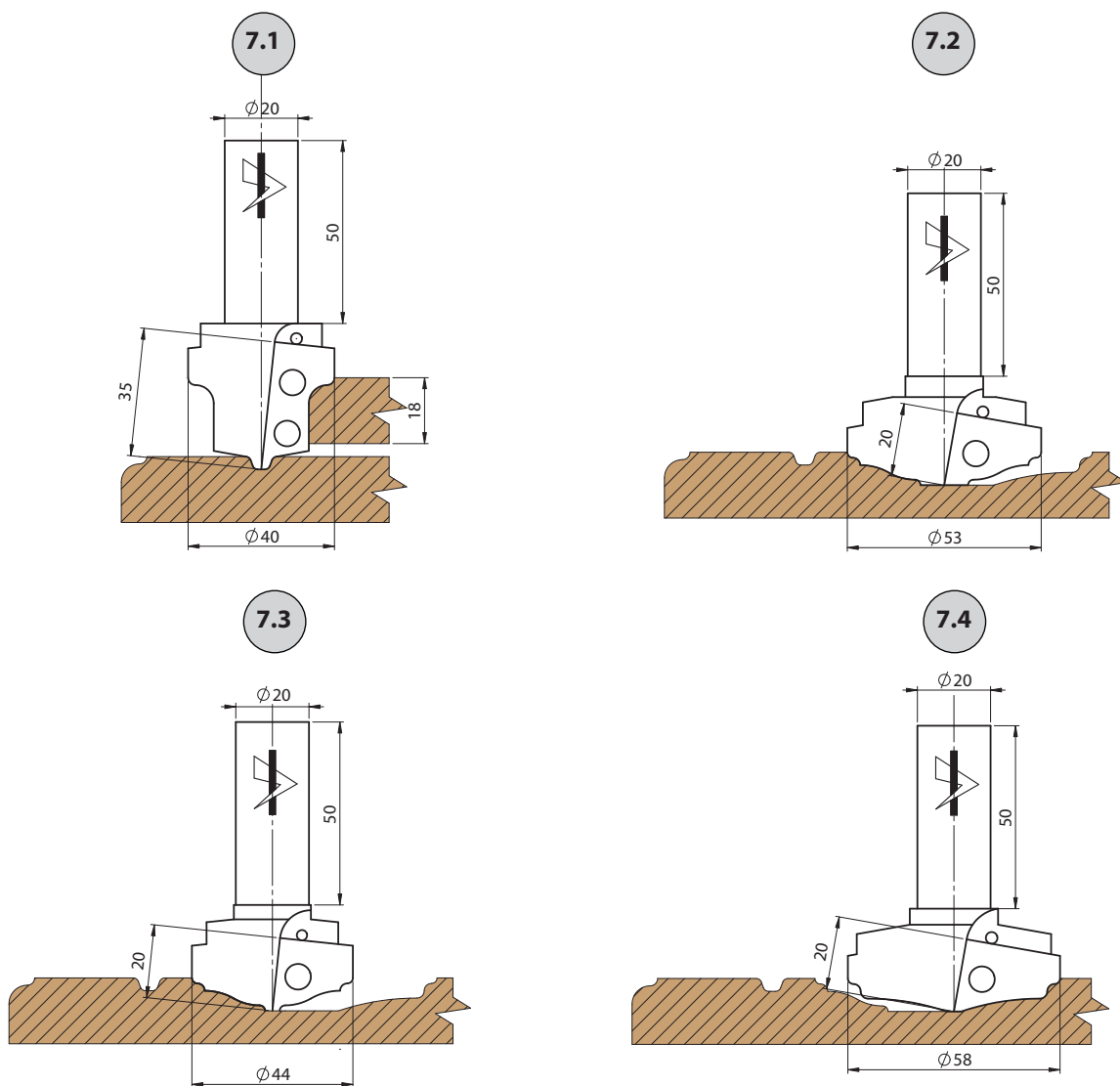
Nóż profilowy	N0022951	20x25x2	+
---------------	----------	---------	---

Nóż profilowy	N0022953	20x20x2	+
---------------	----------	---------	---

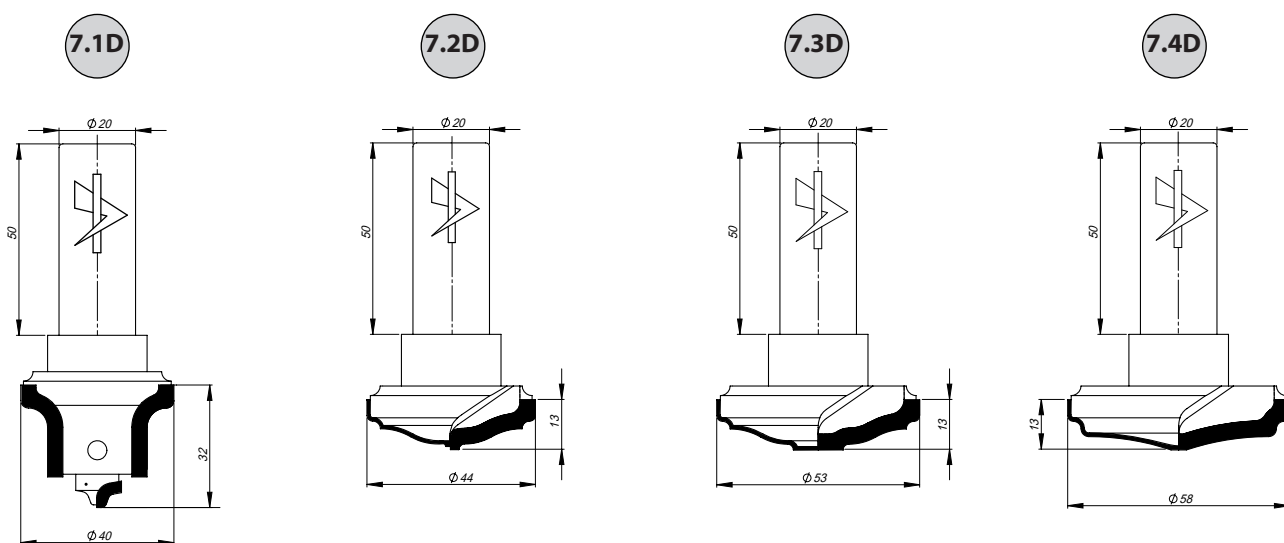
Nóż profilowy	N0022955	20x30x2	+
---------------	----------	---------	---

+ okres oczekiwania do 9 dni roboczych

Głowice z wymiennymi nożami profilowymi HM



Frezy profilowe z ostrzami DIA



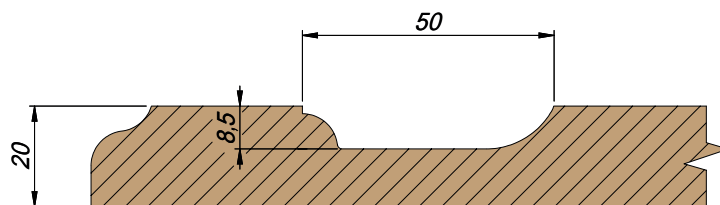
PROFIL 8



Zestaw 3 głowic profilowych do produkcji frontów meblowych na centrach obróbkowych CNC. Głowice uzbrojone są w noże profilowe HM, przeznaczone do obróbki drewna klejonego, płyt MDF i pochodnych.

Proponowany zestaw składa się z 3 głowic trzpieniowych, które umożliwiają wykonanie kompletnego PROFILU 8.

Profil można również wykonać przy pomocy trzech frezów profilowych DIA.



Zestaw głowic profilowych

PROFIL 8	Nazwa	Index	Wymiary mm	
	Komplet głowic 8.1 - 8.3	GTF.0084.00	65/20x25	+
Komplet noży profilowych do zestawu głowic 8.1 - 8.3				+

Części zamienne

Profil	Nazwa	Index	Wymiary mm	z	n _{max}	
8.1	Głowica	GTF.0084.10	65/20x30	2.1	15000	+
8.1D	Frez DIA	TPD0131.0280A	65/29,8x20	2	18000	+
8.2	Głowica	GTF.0084.20	45/20x20	2.1	18000	+
8.2D	Frez DIA	TPD0131.0280B	45/14,9x20	2	18000	+
8.3	Głowica	GTF.0084.30	36/20x20	2.1	21000	+
8.3D	Frez DIA	TPD0131.0280C	36/12,4x20	2	18000	+

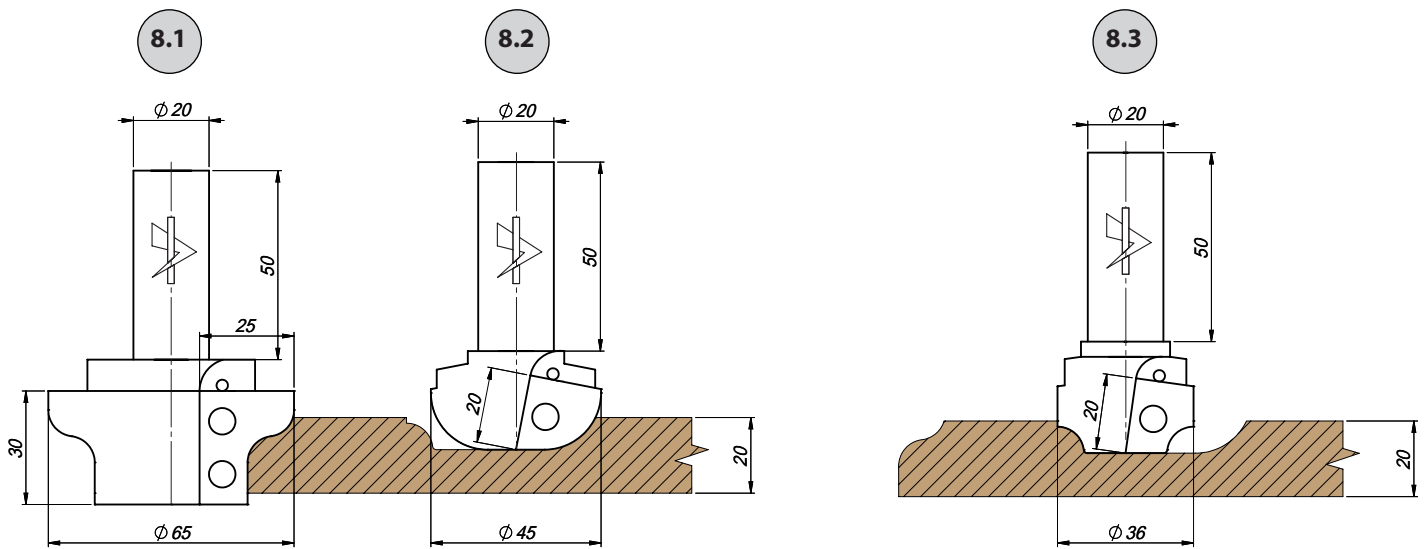
Nazwa	Index	Wymiary mm	
Nóż profilowy	N0031323	30x25x2	+

Nóż profilowy	N0031325	20x20x2	+
----------------------	----------	---------	---

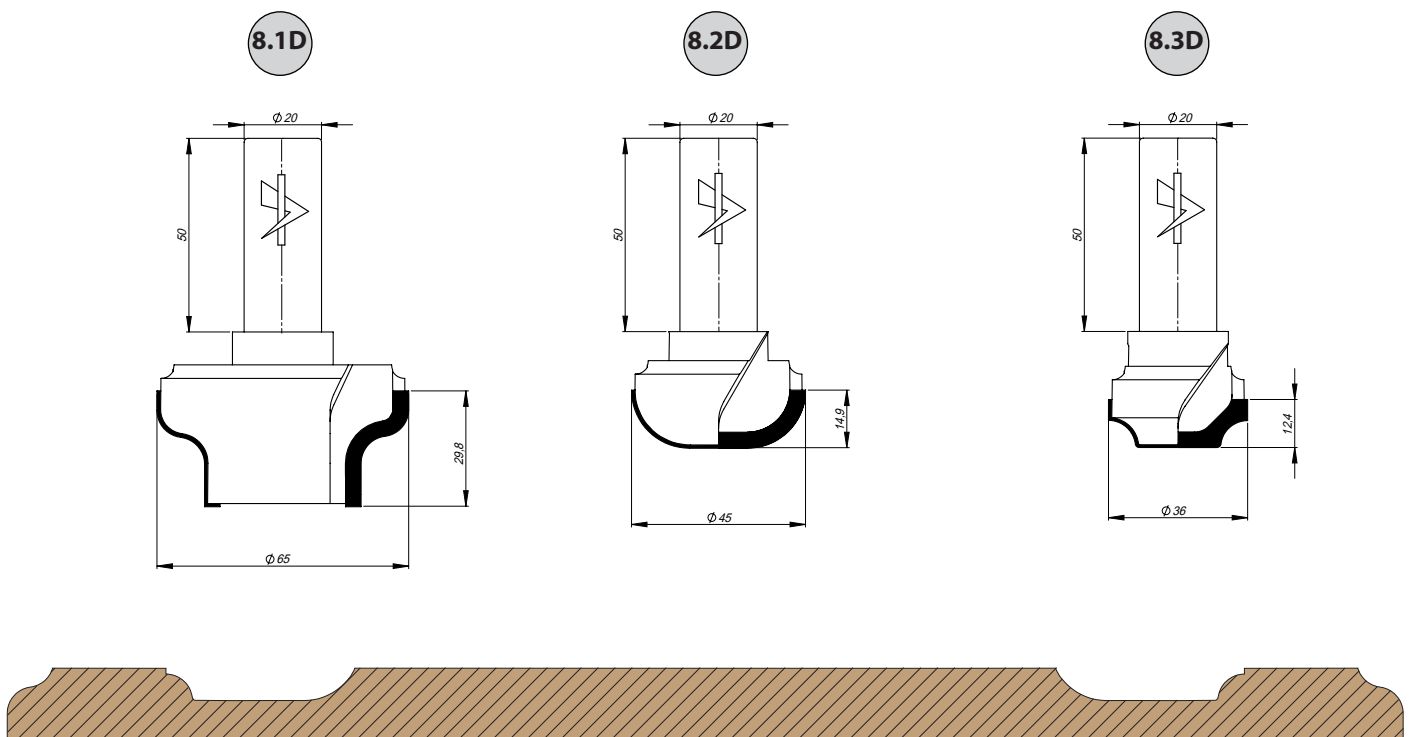
Nóż profilowy	N0031327	20x20x2	+
----------------------	----------	---------	---

+ okres oczekiwania do 9 dni roboczych

Głowice z wymiennymi nożami profilowymi HM



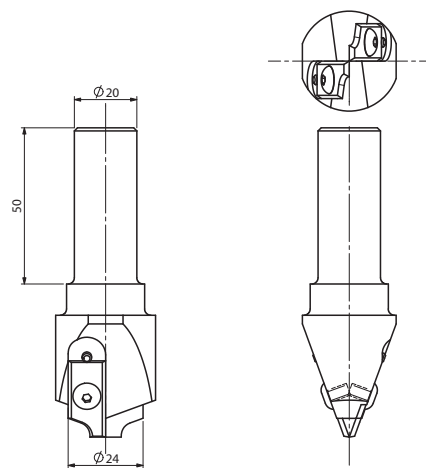
Frezy profilowe z ostrzami DIA



PROFIL 9

Zestaw 1 głowicy wraz z 16 nożami profilowymi (8 profili) do produkcji frontów meblowych na centrach obróbczych CNC. Noże profilowe HM, przeznaczone są do obróbki drewna klejonego, płyt MDF i pochodnych.

Proponowany zestaw składa się z 1 korpusu głowicy trzpieniowej oraz 8 kompletów noży profilowych (8 profili), które umożliwiają wykonanie nieograniczonej ilości kombinacji profili.



Zestaw głowica + komplet 16 noży profilowych (8 różnych profili)

PROFIL 9	Nazwa	Index	Wymiary mm	
	Głowica z zestawem noży 9.1 -9.8	FTS.11.99.00	24/20x7,5	+
Komplet noży dla profili 9.1 - 9.8			+	

* Cena zawiera korpus głowicy wraz z 8 kompletami noży profilowych (9.1, 9.2, 9.3, 9.4, 9.5, 9.6, 9.7 i 9.8)

Części zamienne

Nazwa	Index	Wymiary mm	z	n _{max}	
Głowica	FTS.11.01.K	24/12x26	2.1	21.000	+

Profil	Nazwa	Index	Wymiary mm	z	n _{max}	
9.1						
9.1D	Frez DIA	TPD0131.1090A	24/12x20	2	18000	+
9.2						
9.2D	Frez DIA	TPD0131.1090B	24/8,6x70	2	18000	+
9.3						
9.3D	Frez DIA	TPD0131.1090C	24/10x20	1	18000	+
9.4						
9.4D	Frez DIA	TPD0131.1090D	24/11,9x20	2	18000	+
9.5						
9.5D	Frez DIA	TPD0131.1090E	24/10,1x20	2	18000	+
9.6						
9.6D	Frez DIA	TPD0131.1090F	24/11,8x20	2	18000	+
9.7						
9.7D	Frez DIA	TPD0131.1090G	24/11,3x20	2	18000	+
9.8						
9.8D	Frez DIA	TPD0131.1090H	24/11,8x20	2	18000	+

Nazwa	Index	Wymiary mm	
Noż profilowy	N0009085	26x12x1,5	+

Noż profilowy	N0015448	26x12x1,5	+
----------------------	----------	-----------	---

Noż profilowy	N0009990	26x12x1,5	+
----------------------	----------	-----------	---

Noż profilowy	N0023076	26x12x1,5	+
----------------------	----------	-----------	---

Noż profilowy	N0007498	26x12x1,5	+
----------------------	----------	-----------	---

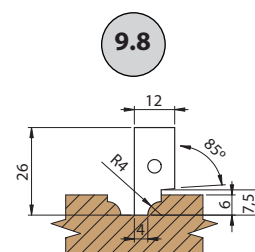
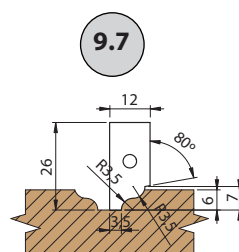
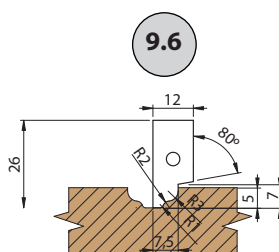
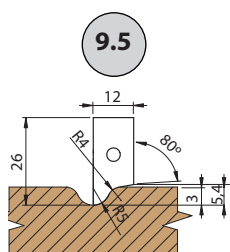
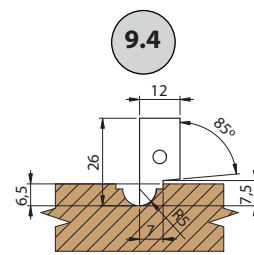
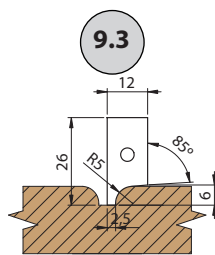
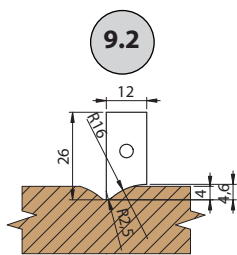
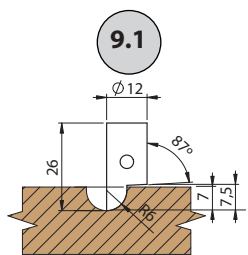
Noż profilowy	N0009747	26x12x1,5	+
----------------------	----------	-----------	---

Noż profilowy	N0023078	26x12x1,5	+
----------------------	----------	-----------	---

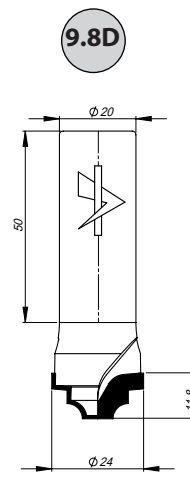
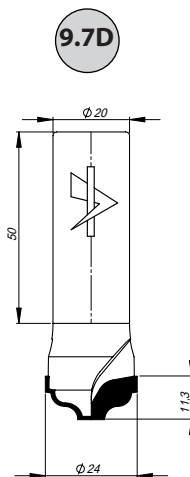
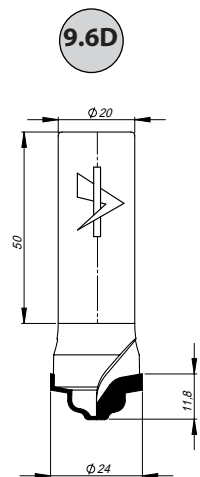
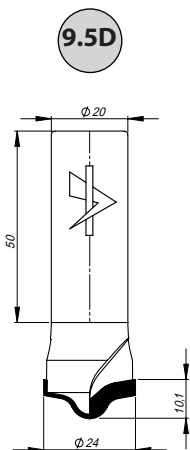
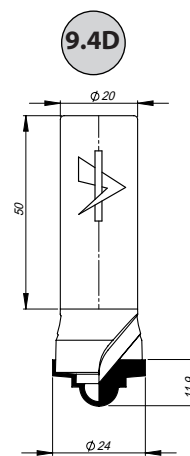
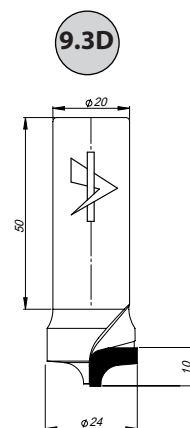
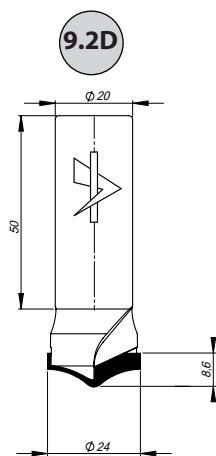
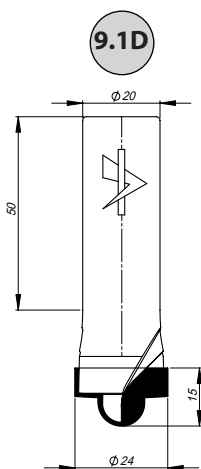
Noż profilowy	N0023080	26x12x1,5	+
----------------------	----------	-----------	---

+ okres oczekiwania do 9 dni roboczych.

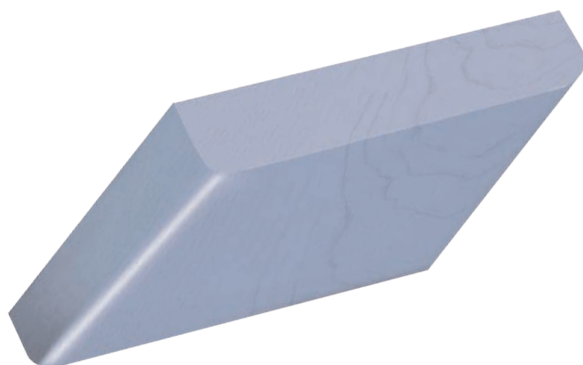
Głowice z wymiennymi nożami profilowymi HM



Frezy profilowe z ostrzami DIA



PROFIL 10



Zestaw 1 głowicy wraz z 5 kompletami noży profilowych oraz 5 kompletami płytek podporowych do produkcji frontów meblowych na centrach obróbkowych CNC. Noże profilowe HM, przeznaczone są do obróbki drewna klejonego, płyt MDF i pochodnych.

Proponowany zestaw składa się z 1 korpusu głowicy trzpieniowej oraz 10 noży profilowych (5 profili) oraz 10 płytek podporowych.

Zestaw głowica + noże profilowe + płytki podporowe

PROFIL 10	Nazwa	Index	Wymiary mm	
	Głowica z zestawem noży i płytek podporowych dla profili 10.1 - 10.5	GSP.378.00	80/20x20	+
	Komplet noży i płytek podporowych dla profili 10.1 - 10.5			+

* Cena zawiera korpus głowicy wraz z 5 kompletami noży profilowych i 5 kompletami płytek podporowych (10.1, 10.2, 10.3, 10.4, 10.5).

Części zamienne

Nazwa	Index	Wymiary mm	z	n _{max}	
Głowica	GSP.378.01.K	80/20x20	2.1	21.000	+

Profil	Nazwa	Index	Wymiary mm	z	n _{max}	
10.1						
10.1D	Frez DIA	TPD0131.1100A	80/12,5x20	2	18000	+
10.2						
10.2D	Frez DIA	TPD0131.1100B	80/11,7x20	2	18000	+
10.3						
10.3D	Frez DIA	TPD0131.1100C	80/12,1x20	2	18000	+
10.4						
10.4D	Frez DIA	TPD0131.1100D	80/12,5x20	2	18000	+
10.5						
10.5D	Frez DIA	TPD0131.1100E	80/12,8x20	2	18000	+

Nazwa	Index	Wymiary mm	
Nóż profilowy R10	N0031418	20x30x2	+
Płytki podporowa	N0031418PP	19,6x26x4	+

Nóż profilowy R8	N0031416	20x30x2	+
Płytki podporowa	N0031416PP	19,6x26x4	+

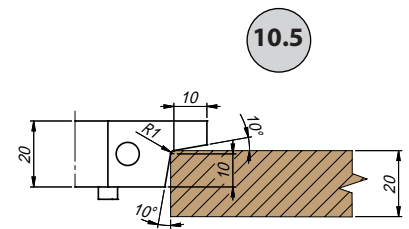
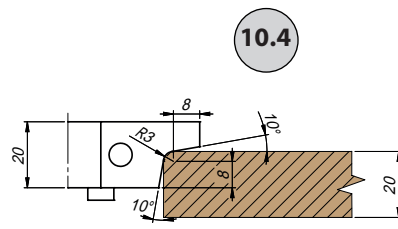
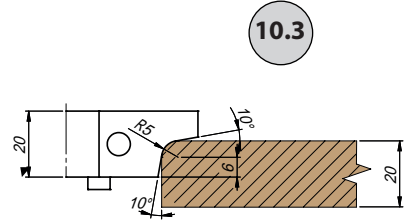
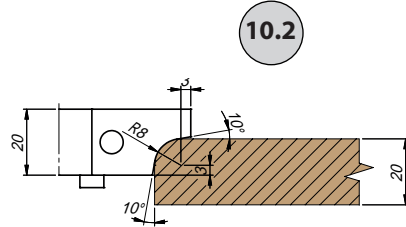
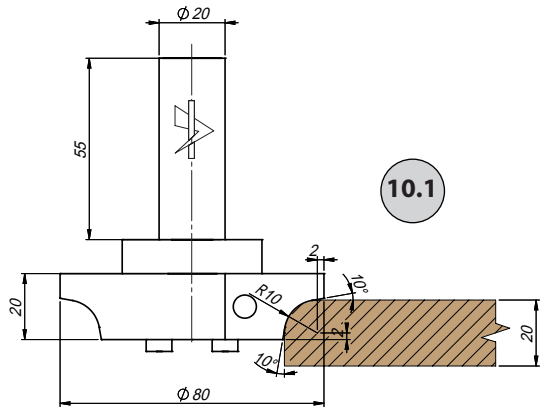
Nóż profilowy R5	N0031414	20x30x2	+
Płytki podporowa	N0031414PP	19,6x26x4	+

Nóż profilowy R3	N0031412	20x30x2	+
Płytki podporowa	N0031412PP	19,6x26x4	+

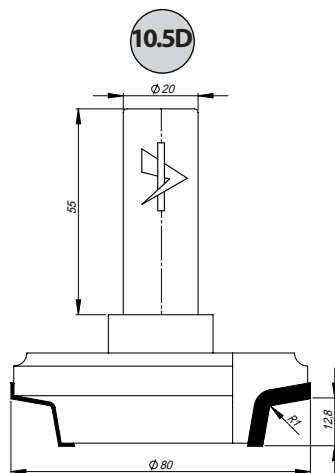
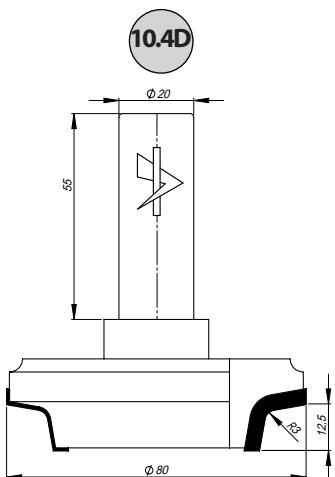
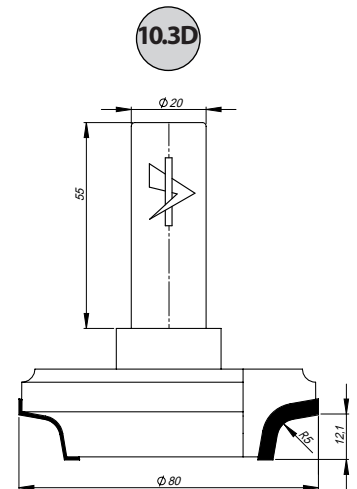
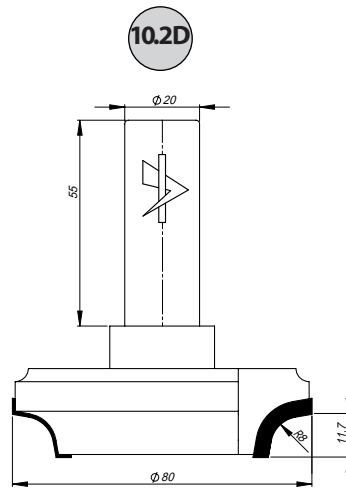
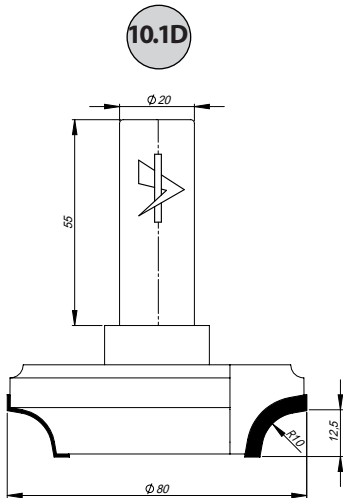
Nóż profilowy R1	N0031410	20x30x2	+
Płytki podporowa	N0031410PP	19,6x26x4	+

+ okres oczekiwania do 9 dni roboczych.

Głowice z wymiennymi nożami profilowymi HM

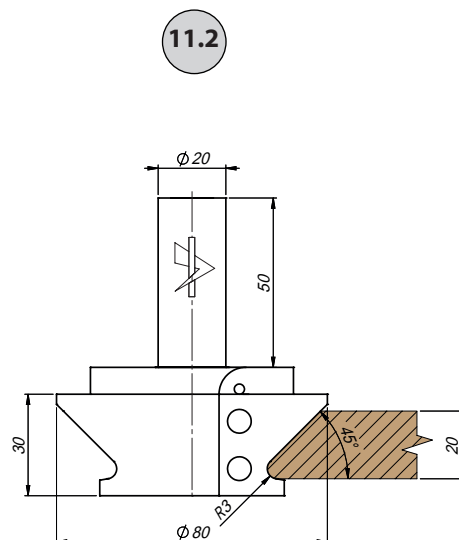
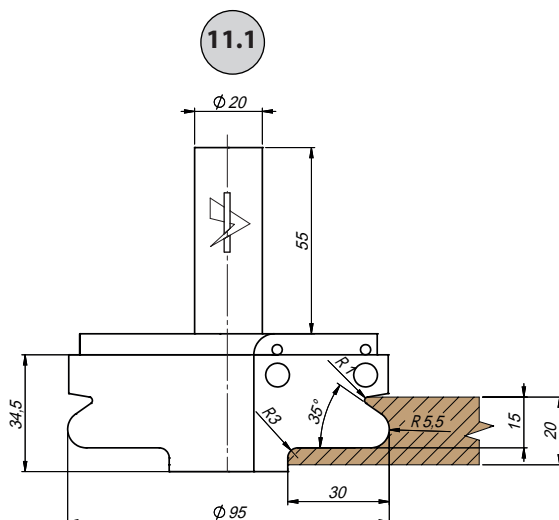


Frezy profilowe z ostrzami DIA



PROFIL 11

4 głowice wraz z nożami profilowymi (4 różne profile) do produkcji frontów meblowych bezuchwytych na centrach obróbkowych CNC. Noże profilowe HM, przeznaczone są do obróbki drewna klejonego, płyt MDF i pochodnych.



Zestaw głowica + komplet noży profilowych

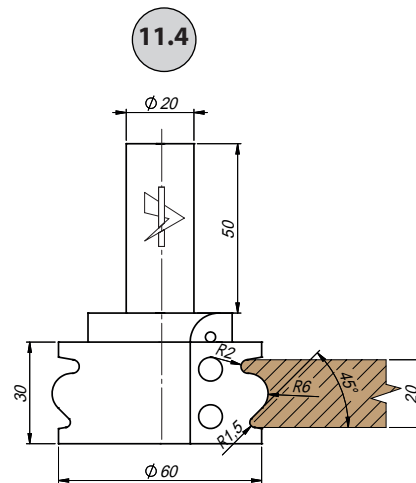
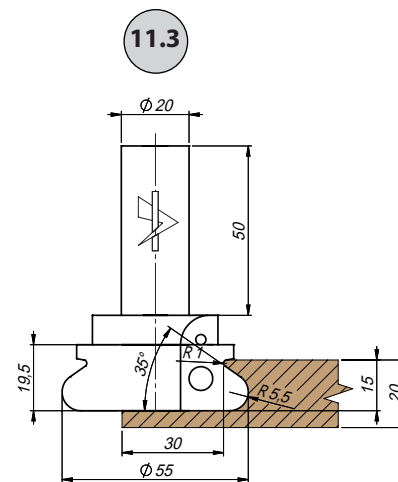
Profil	Nazwa	Index	Wymiary mm	z	n _{max}	
11.1	Głowica	GTF.0094.10	95/20x34,5	2.1	12000	+
11.1D	Frez DIA	TPD003.0110A	95/23,1x20	2+2	12000	+
11.2	Głowica	GTF.0094.20	80/20x30	2.0	15000	+
11.2D	Frez DIA	TPD003.0110B	80/22,4x20	2+2	12000	+
11.3	Głowica	GTF.0094.30	55/20x19,5	2.0	18000	+
11.3D	Frez DIA	TPD003.0110C	55/15,4x20	2+2	12000	+
11.4	Głowica	GTF.0094.40	60/20x30	2.0	15000	+
11.4D	Frez DIA	TPD003.0110D	63,8/21,1x20	2+2	12000	+

Części zamienne

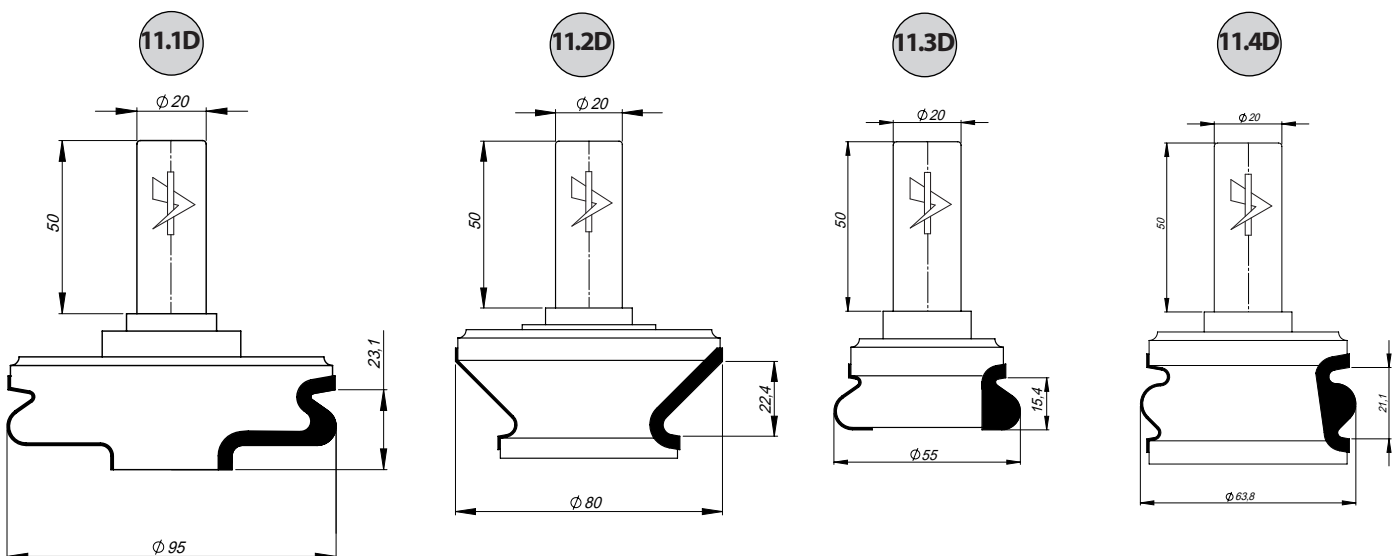
Nazwa	Index	Wymiary mm	
Nóż profilowy	N0031424	40x34,5x2	+
Nóż profilowy	N0031426	30x32x2	+
Nóż profilowy	N0031428	19,5x20x2	+
Nóż profilowy	N0031430	30x23x2	+

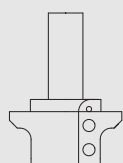
+ okres oczekiwania do 9 dni roboczych.

Głowice z wymiennymi nożami profilowymi HM



Frezy profilowe z ostrzami DIA

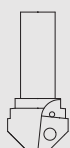




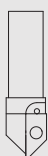
1.1
GTF.0014.10
N0022917



1.2
GTF.0014.20
N0022919



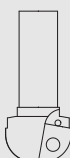
1.3
GTF.0014.30
N0022921



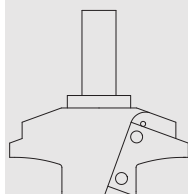
1.4
GTF.0014.40
N0000910



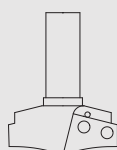
2.1
GTF.0024.10
N0022923



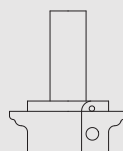
2.2
GTF.0024.20
N0022925



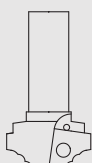
3.1
GTF.0034.10
N0022927



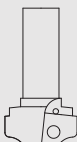
3.2
GTF.0034.20
N0022929



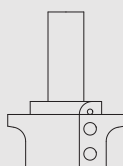
4.1
GTF.0044.10
N0022933



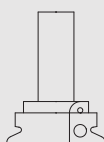
4.2
GTF.0044.20
N0022935



4.3
GTF.0044.30
N0022937



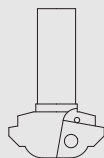
5.1
GTF.0054.10
N0022939



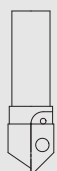
5.2
GTF.0054.20
N0022941



6.1
GTF.0064.10
N0022943



6.2
GTF.0064.20
N0022945

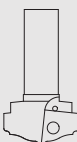


6.3
GTF.0064.30
N0022947

6.4
GTF.0014.40
N0000910



7.1
GTF.0074.10
N0022949



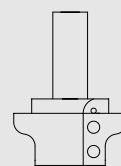
7.2
GTF.0074.20
N0022951



7.3
GTF.0074.30
N0022953



7.4
GTF.0074.40
N0022955



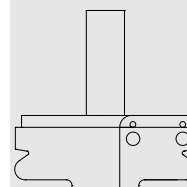
8.1
GTF.0084.10
N0031323



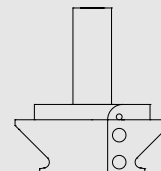
8.2
GTF.0084.20
N0031325



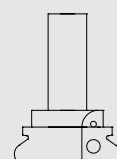
8.3
GTF.0084.30
N0031327



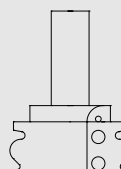
11.1
GTF.0094.10
N0031424



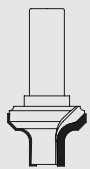
11.2
GTF.0094.20
N0031426



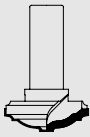
11.3
GTF.0094.30
N0031428



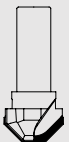
11.4
GTF.0094.40
N0031430



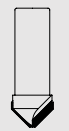
1.1D
TPD0131.0210A



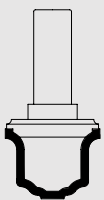
1.2D
TPD0131.0210B



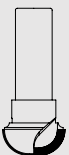
1.3D
TPD0131.0210C



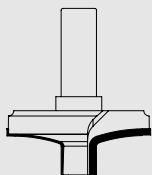
1.4D
TPD0131.0210D



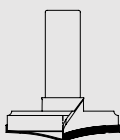
2.1D
TPD0131.0220A



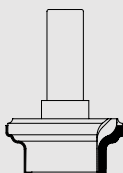
2.2D
TPD0131.0220B



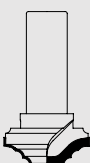
3.1D
TPD0131.0230A



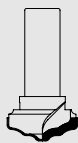
3.2D
TPD0131.0230B



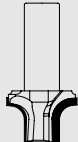
4.1D
TPD0131.0240A



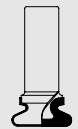
4.2D
TPD0131.0240B



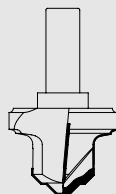
4.3D
TPD0131.0240C



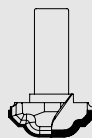
5.1D
TPD0131.0250A



5.2D
TPD0131.0250B



6.1D
TPD0131.0261A



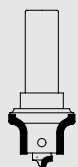
6.2D
TPD0131.0261B



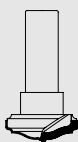
6.3D
TPD0131.0261C



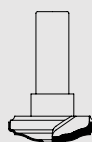
6.4D
TPD0131.0261D



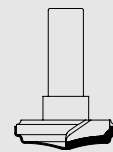
7.1D
TPD0131.0270A



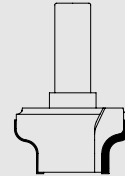
7.2D
TPD0131.0270B



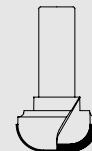
7.3D
TPD0131.0270C



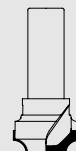
7.4D
TPD0131.0270D



8.1D
TPD0131.0280A



8.2D
TPD0131.0280B



8.3D
TPD0131.0280C



9.1D
TPD0131.1090A



9.2D
TPD0131.1090B



9.3D
TPD0131.1090C



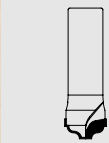
9.4D
TPD0131.1090D



9.5D
TPD0131.1090E



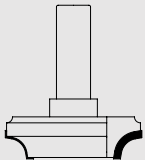
9.6D
TPD0131.1090F



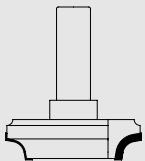
9.7D
TPD0131.1090G



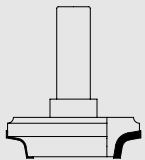
9.8D
TPD0131.1090H



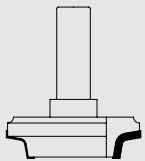
10.1D
TPD0131.1100A



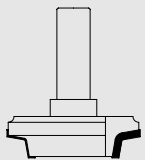
10.2D
TPD0131.1100B



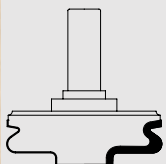
10.3D
TPD0131.1100C



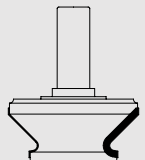
10.4D
TPD0131.1100D



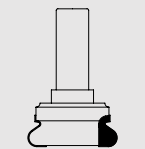
10.5D
TPD0131.1100E



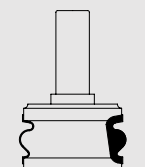
11.1D
TPD003.0110A



11.2D
TPD003.0110B



11.3D
TPD003.0110C



11.4D
TPD003.0110D



FABA S.A.

09-130 Baboszewo, ul. Przemysłowa 1
e-mail: faba@faba.pl www.faba.pl

tel.: +48 23 662 17 00

Fabababoszewo